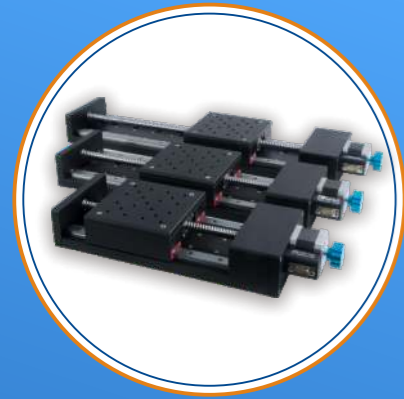


FMS120系列 高精度步进电机位移台

FMS120 High Precision Stepper Motor Stage

FMS120-100 FMS120-200 FMS120-300



- 行程覆盖
100mm、200mm与300mm
- 坚固的台身设计
可确保以300mm×300mm的最大行程进行可靠的XY轴组装
- 免费标准版SDK
Window、Linux环境下支持多种开发语言：C/C++、C#、Matlab、LabVIEW等

| 产品应用 APPLICATION FIELDS

- 光学试验 Optical Experiment
- 教学仪器 Teaching Instrument
- 演示实验 Demonstration Experiment
- 自动控制工业 Automatic Control

| 产品简介 OVERVIEW

针对光学实验和教学演示平台搭建，菲克科技开发了FMS120系列步进电机位移台。FMS120采用台湾上银H级导轨，上海鸣志电机，以确保高性价比。大台面设计适合样品较大的场景，也适合作为多维组合的下轴。

In order to build optical experiment and teaching demonstration platform, Feinixs developed FMS120 series stepper motor stages, which is equipped with Taiwan Hiwin H-class guide rail and Shanghai MOONS motor, making the product cost-effective. Large table is suitable for large samples, and also can be the bottom axis of multi-axis system.

| 设计细节 FEATURES



台湾TBI/C7等级丝杠
消间隙处理
高精度运行的保证



上银H级不锈钢导轨
直线滚珠导轨
高精度运行的保证



特制旋钮，尺寸大
省力不伤手



镀金实心针接口
确保电气连接万无一失



不锈钢联轴器
零间隙，强度高

| 组合搭配 TYPICAL ASSEMBLY



It can be flexibly combined into multi-axis motion system, Contact for more information

| 产品参数 SPECIFICATIONS

Model	FMS120-100	FMS120-200	FMS120-300
行程 Travel(mm)	100	200	300
负载 Load Capacity(Kg)[1]	20	20	20
分辨率 Resolution(μm)	2.5	2.5	2.5
最小步进量 Min.Incremental Motion(μm)[2]	3	3	3
单向重复定位精度/保证值 Undirection Repeatability[3]/Guaranteed(μm)[4]	±1	±2	±3
单向重复定位精度/典型值 Undirection Repeatability/Typical(μm)	±0.5	±1	±2
双向重复定位精度/保证值 Bi-Directional Repeatability/Guaranteed(μm)	±3	±3	±4
双向重复定位精度/典型值 Bi-Directional Repeatability/Typical(μm)	±2	±2	±3
定位精度/保证值 Accuracy[3]/Guaranteed(μm)	±12	±15	±20
定位精度/典型值 Accuracy/Typical(μm)	±6	±8	±10
最大速度 Max.Speed(mm/s)[5]	40	40	40
直线度 Straightness(μm)	12	15	20
平整度 Flatness(μm)	12	15	20
偏摆 Yaw(arcsec)	30	40	50
俯仰 Pitch(arcsec)	30	40	50
重量 Weight(kg)	4.5	5.6	6

※ 备注

[1]:水平放置下的中心垂直负载。

[2]:最小运动增量不等于分辨率，最小运动增量是指运动系统在连续、稳定情况下能够移动的最小量。一般来说，系统分辨率远小于最小运动增量。考虑传动结构和编码器对系统误差的影响，直线电机位移台与步进电机位移台相比，其最小运动增量更加接近于分辨率。

[3]:精度测量数据是在平台在水平放置的情况下使用激光干涉仪测量的数据，测量标准参照GB/T17421-2000。

[4]:典型值和保证值的区别见技术指南。

[5]:最大速度为典型值，根据负载和控制器的不同会有区别。

| 相关产品 RELATED PRODUCTS



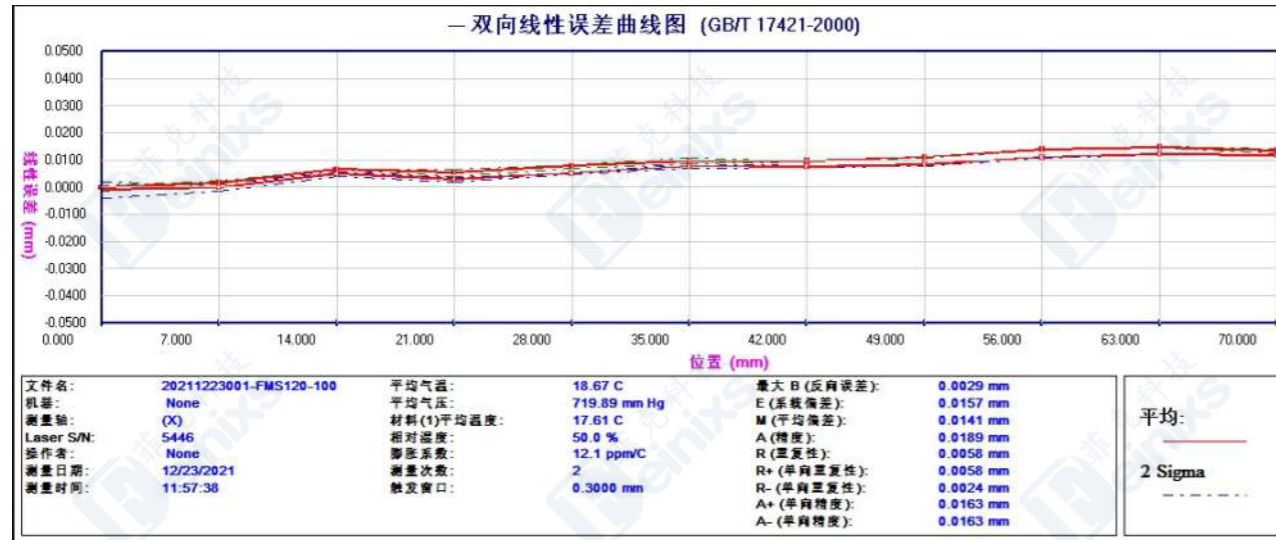
FMS120系列 高精度步进电机位移台

FMS120 High Precision Stepper Motor Stage

FMS120-100 FMS120-200 FMS120-300



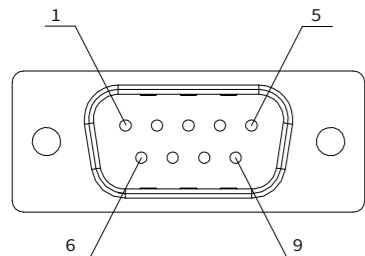
性能实测 ERROR CURVE



Each Stage is Tested with a Laser Interferometer. Product Identification and Traceability.

接线定义 HARDWARE CONNECTION

电气接口 Electric wiring diagram

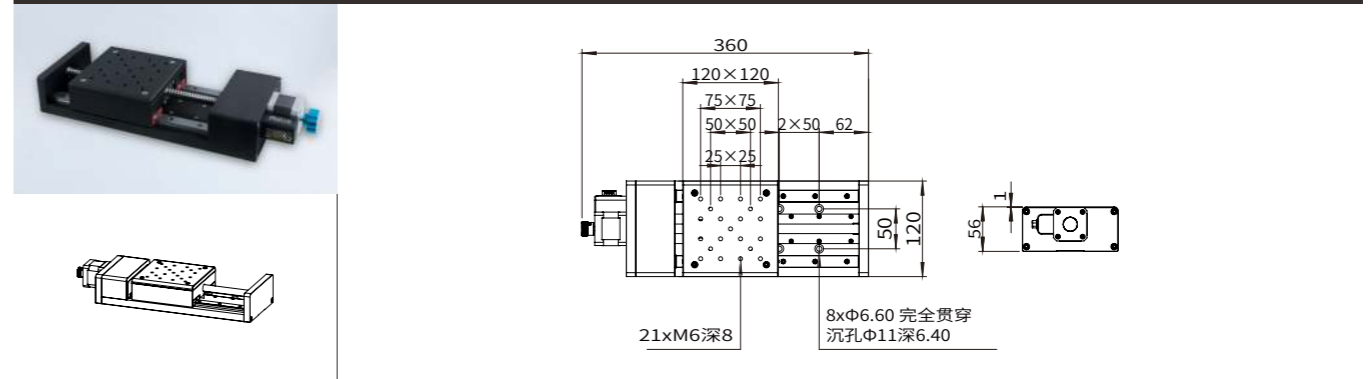


DB9公头

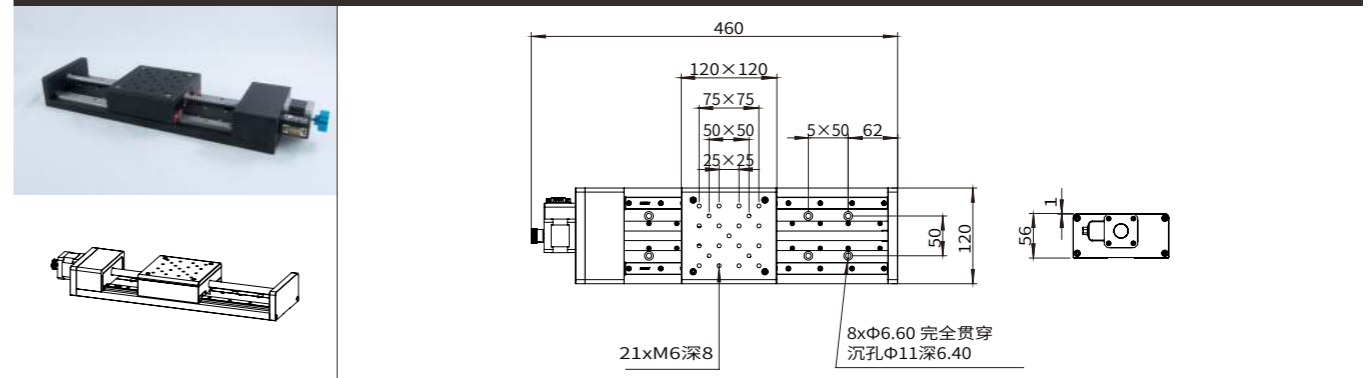
引脚	定义
1	24V+
2	近端限位
3	零点
4	远端限位
5	24V-
6	A+
7	A-
8	B+
9	B-

产品图纸 DIMENSIONS

FMS120-100



FMS120-200



FMS120-300

