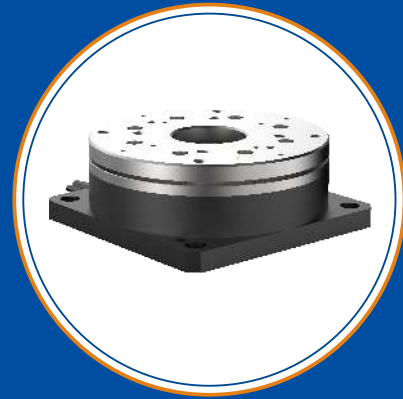


FMSR-DH系列 高性能直驱旋转台

FMSR-DH High Performance Direct Drive Rotary Stage

FMSR120DH FMSR170DH FMSR220DH



- 台面直径涵盖范围广
从120mm-220mm, 更大尺寸台面可定制
- 进口直驱电机封装
- 高精度轴承封装
- 超静音旋转台
适用于实验室环境与高性能要求的工业场所
- 免费标准版SDK
Window、Linux环境下支持多种开发语言:C/C++、C#、Matlab、LabVIEW等
- 高性能控制器
实现圆弧插补, 直线插补, 位置记忆任意图形导入
- 可选配EtherCAT总线控制

| 产品应用 APPLICATION FIELDS

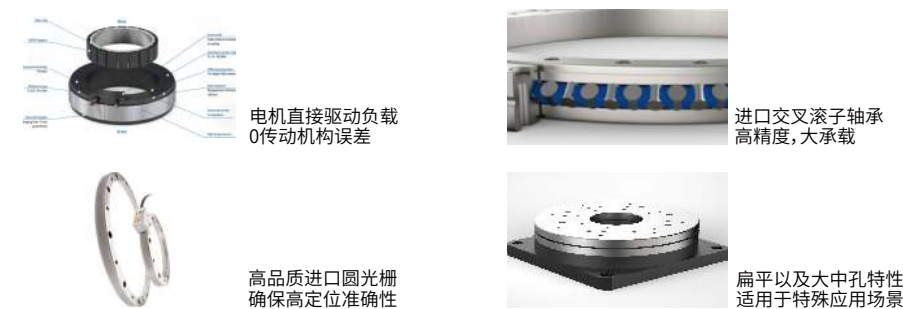
- 光路切换 Optical Path Switching
- 工业CT Industrial CT
- 半导体检测 Semiconductor Inspection
- 机器视觉 Machine Vision
- 医疗医美 Medical Beauty

| 产品简介 OVERVIEW

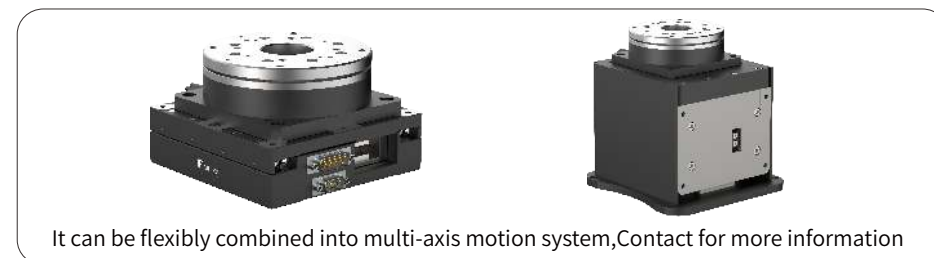
菲克科技在FMSR-D系列的基础上推出了新的FMSR-DH系列直驱旋转台, 直驱旋转电机 FMSR-DH系列与FMSR-D系列类似, 同样是无铁芯型永磁电机。不同的是其通过独特的机械设计实现电机的扁平特性以及大中孔特性。适用于对高度有特殊要求的应用。

Based on FMSR-D series, Feinixs has launched a new FMSR-DH series direct drive rotary stage. The direct drive rotary motor FMSR-DH series is similar to the FMSR-D series, which is also a non-core permanent magnet motor. The difference is that it realizes the flat characteristics of the motor and the large and medium hole characteristics through the unique mechanical design. Suitable for applications with special requirements for height.

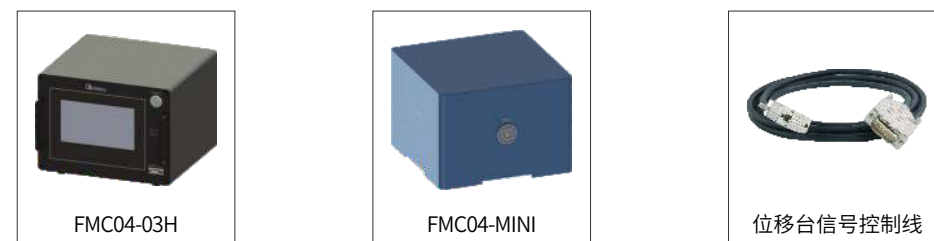
| 设计细节 FEATURES



| 组合搭配 TYPICAL ASSEMBLY



| 相关产品 RELATED PRODUCTS



| 产品参数 SPECIFICATIONS

Model	FMSR120DH	FMSR170DH	FMSR220DH
行程 Travel(°)	360	360	360
负载 Load Capacity(Kg)[1]	10	20	25
负载(倒装/侧装) Load Capacity(Inverted / Wall Mounting)(Kg)	1	1.5	2.0
分辨率 Resolution(°)	0.0005	0.0005	0.0005
最小步进量 Min.Incremental Motion(°)[2]	0.001	0.001	0.001
单向重复定位精度/保证值 Unidirection Repeatability[3]/Guaranteed(°)[4]	±0.002	±0.002	±0.002
单向重复定位精度/典型值 Unidirection Repeatability/Typical(°)	±0.001	±0.001	±0.001
双向重复定位精度/保证值 Bi-Directional Repeatability/Guaranteed(°)	±0.003	±0.003	±0.003
双向重复定位精度/典型值 Bi-Directional Repeatability/Typical(°)	±0.002	±0.002	±0.002
定位精度/保证值 Accuracy[3]/Guaranteed(°)	±0.005	±0.005	±0.005
定位精度/典型值 Accuracy/Typical(°)	±0.003	±0.003	±0.003
最大速度 Max.Speed(°/s)[5]	2160	1800	1800
端跳/保证值 Face Runout/Guaranteed(μm)	15(10.5)	18(10.5)	18(10.5)
径跳/保证值 Radial Runout/Guaranteed(μm)	15(10.5)	18(10.5)	18(10.5)
重量 Weight(Kg)	2.6	5	9.7

※ 备注
 [1]: 垂直负载。
 [2]: 最小运动增量不等同于分辨率, 最小运动增量是指运动系统在连续、稳定情况下能够移动的最小量。一般来说, 系统分辨率远小于最小运动增量。考虑传动结构和编码器对系统误差的影响, 直线电机位移台与步进电机位移台相比, 其最小运动增量更加接近于分辨率。
 [3]: 精度测量数据是平台在水平放置的情况下使用激光干涉仪测量的数据, 测量标准参照GB/T17421-2000。
 [4]: 典型值和保证值的区别见技术指南。
 [5]: 最大速度为典型值, 根据负载和控制器的不同会有区别。

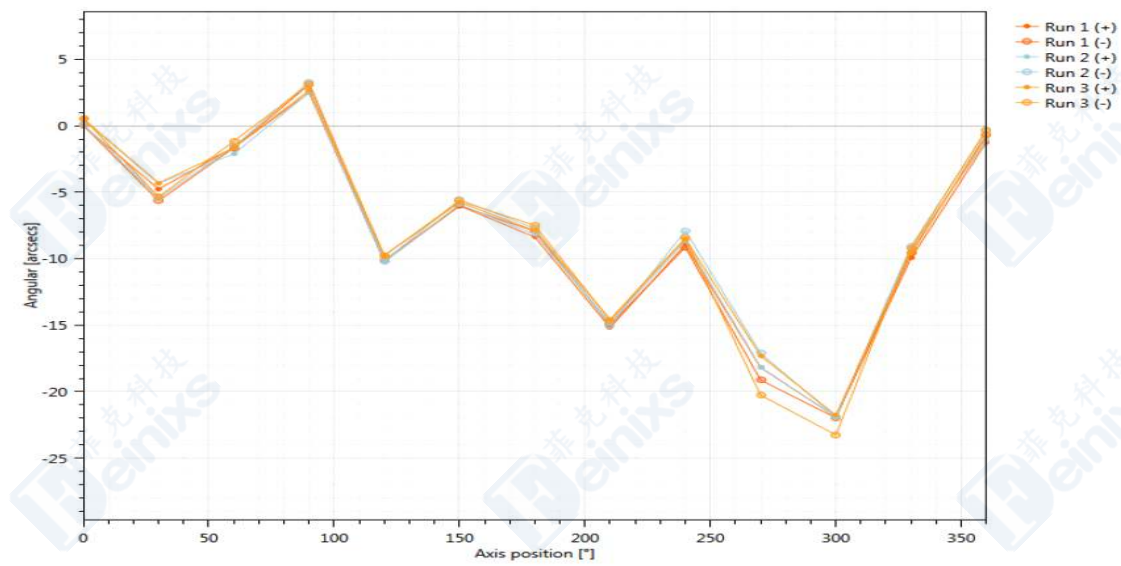
FMSR-DH系列 高性能直驱旋转台

FMSR-DH High Performance Direct Drive Rotary Stage

FMSR120DH FMSR170DH FMSR220DH



性能实测 ERROR CURVE



Each Stage is Tested with a Laser Interferometer. Product Identification and Traceability.

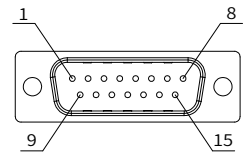
接线定义 HARDWARE CONNECTION

电机接口 Motor wiring diagram

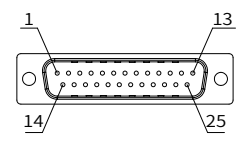
反馈接口 Encoder wiring diagram

针脚	定义
1	U
2	/
3	V
4	/
5	W
6	/
7	PE
8	/
9	/

针脚	定义	针脚	定义
1	5V+	14	HA
2	0V	15	HB
3	A+	16	HC
4	A-	17	sin+
5	B+	18	sin-
6	B-	19	cos+
7	Z+	20	cos-
8	Z-	21	/
9	/	22	/
10	24V+	23	/
11	近端限位	24	/
12	远端限位	25	/
13	0V-		



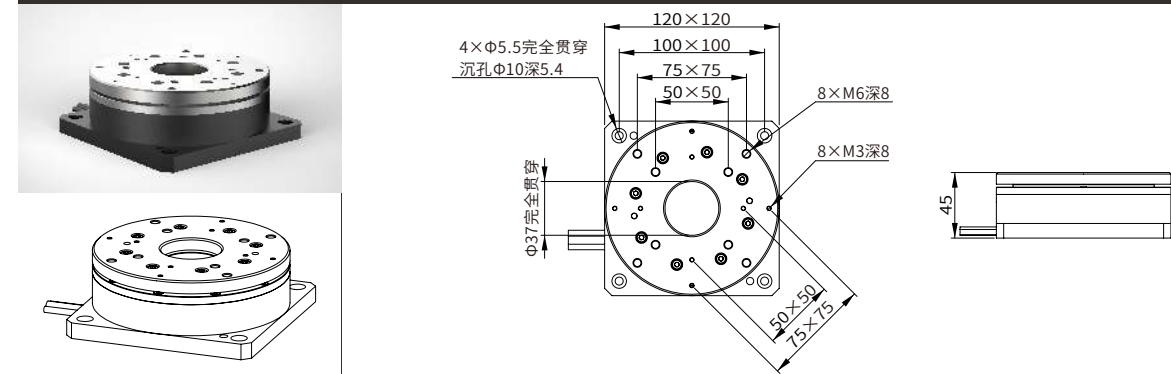
DB15公头(跳线)



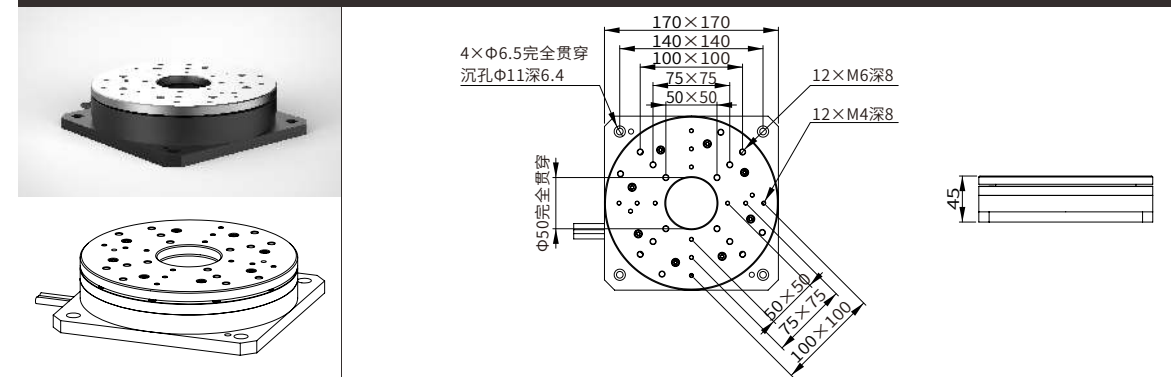
DB25公头(跳线)

产品图纸 DIMENSIONS

FMSR120DH



FMSR170DH



FMSR220DH

