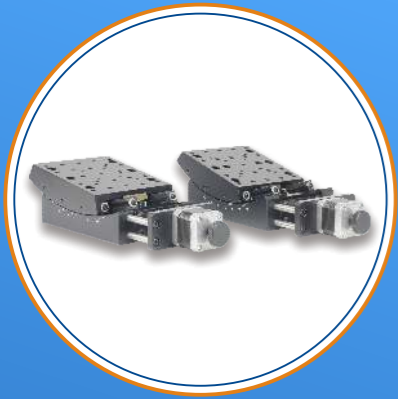


FMSA系列 步进电机倾角台

FMSA Stepping Motor Inclination Stage

FMSA65-10 FMSA65-15
FMSA120-10 FMSA120-15



- 行程覆盖
±10°、±15°
- 成对设计, 倾角轴交汇于中心点
- 免费标准版SDK
Window、Linux环境下支持多种开发语言: C/C++、C#、Matlab、LabVIEW等

产品应用 APPLICATION FIELDS

- X射线 X-ray
- 器件调整 Device Tuning
- 激光打靶 Laser Target
- 光机 Optical Machine
- 教学仪器 Teaching Instrument

产品简介 OVERVIEW

在一些教学、调整姿态等应用场合, 需要倾角台做一些简单的定位。为此我们开发了两套FMSA系列倾角台。每一套都可以叠加成共心二维倾角台。

In some teaching and posture adjustment applications, some simple positioning of the inclinometer stage is required. For this reason, Feinixs developed two sets of FMSA series inclination stage. Each set can be superimposed to form a concentric 2D inclination stage.

设计细节 FEATURES



蜗轮蜗杆驱动
环形滚珠配合环形钢导轨
运动舒适, 精密可靠



成对设计
叠加后旋转中心为同一点
可进行正交双轴
同心旋转角度调整



镀金实心针接口
确保电气连接万无一失



高品质弹性联轴器连接
传动同步且噪音小

组合搭配 TYPICAL ASSEMBLY



产品参数 SPECIFICATIONS

Model	FMSA65-10	FMSA65-15	FMSA120-10	FMSA120-15
行程 Travel(°)	±10	±15	±10	±15
负载 Load Capacity(Kg)[1]	4	4	10	10
分辨率 Resolution(°)	0.00032	0.00045	0.0005357	0.00075
最小步进量 Min.Incremental Motion(°)[2]	0.005	0.005	0.005	0.005
单向重复定位精度/保证值 Undirection Repeatability[3]/Guaranteed(°)[4]	±0.005	±0.005	±0.005	±0.005
单向重复定位精度/典型值 Undirection Repeatability/Typical(°)	±0.003	±0.003	±0.003	±0.003
双向重复定位精度/保证值 Bi-Directional Repeatability/Guaranteed(°)	±0.01	±0.01	±0.01	±0.01
双向重复定位精度/典型值 Bi-Directional Repeatability/Typical(°)	±0.005	±0.005	±0.005	±0.005
定位精度/保证值 Accuracy[3]/Guaranteed(°)	±0.05	±0.05	±0.05	±0.05
定位精度/典型值 Accuracy/Typical(°)	±0.03	±0.03	±0.03	±0.03
最大速度 Max.Speed(°/s)[5]	5	7	10	15
重量 Weight(kg)	0.6	0.6	4	3.5

※ 备注

[1]: 水平放置下的中心垂直负载。

[2]: 最小运动增量不等于分辨率, 最小运动增量是指运动系统在连续、稳定情况下能够移动的最小量。一般来说, 系统分辨率远小于最小运动增量。考虑传动结构和编码器对系统误差的影响, 直线电机位移台与步进电机位移台相比, 其最小运动增量更加接近于分辨率。

[3]: 精度测量数据是平台在水平放置的情况下使用激光干涉仪测量的数据, 测量标准参照GB/T17421-2000。

[4]: 典型值和保证值的区别见技术指南。

[5]: 最大速度为典型值, 根据负载和控制器的不同会有区别。

相关产品 RELATED PRODUCTS



FMSA系列 步进电机倾角台

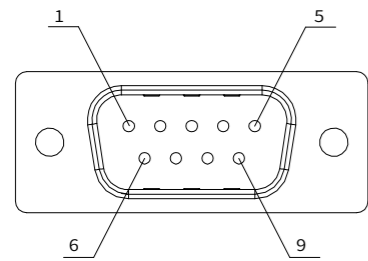
FMSA Stepping Motor Inclination Stage

FMSA65-10 FMSA65-15
FMSA120-10 FMSA120-15



接线定义 HARDWARE CONNECTION

电气接口 Electric wiring diagram

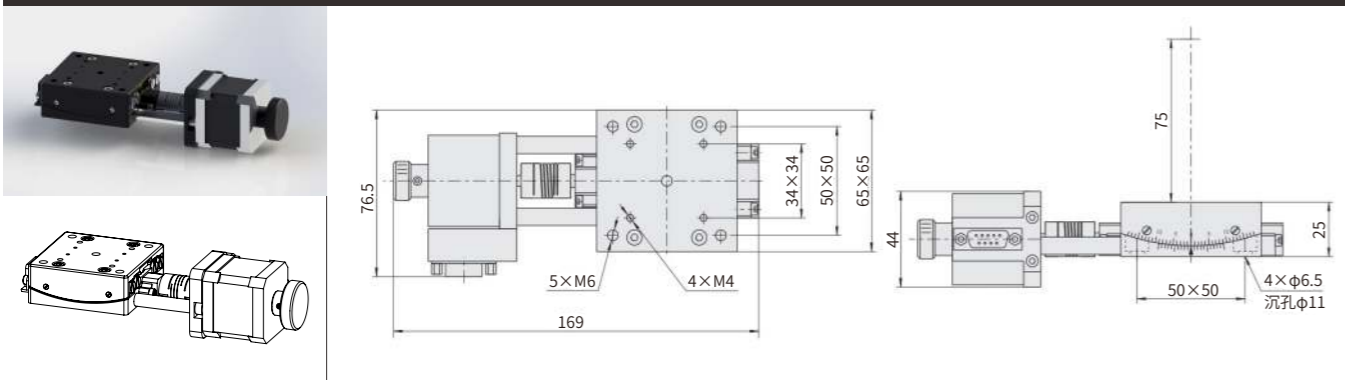


DB9公头

引脚	定义
1	24V+
2	近端限位
3	零点
4	远端限位
5	24V-
6	A+
7	A-
8	B+
9	B-

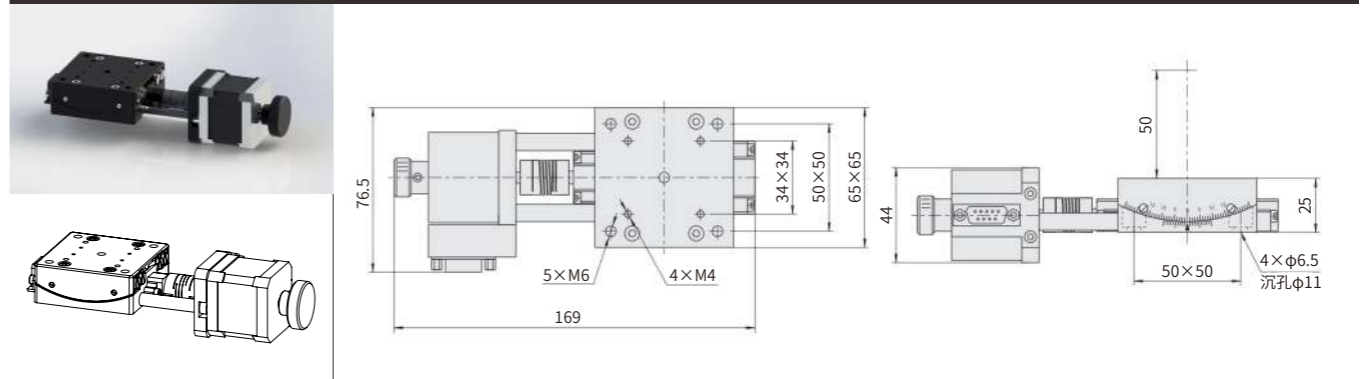
产品图纸 DIMENSIONS

FMSA65-10

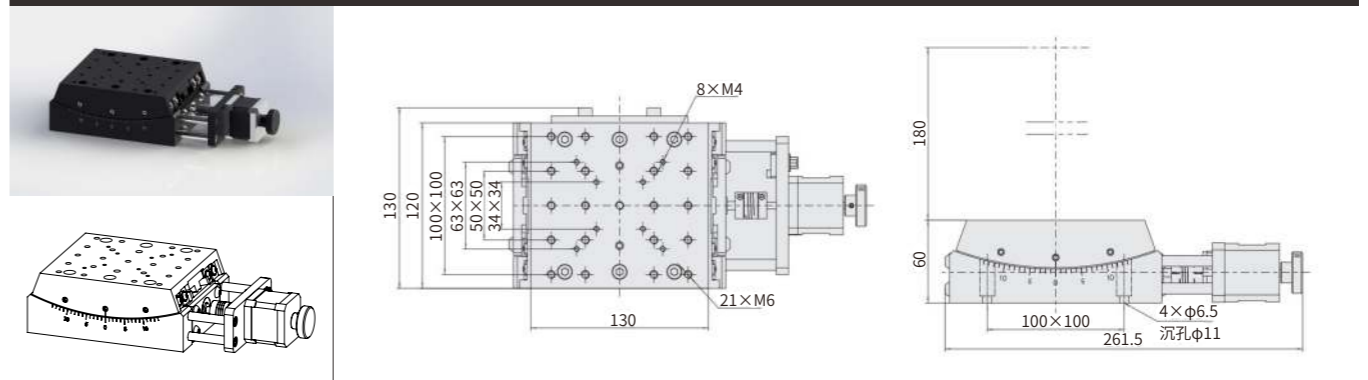


产品图纸 DIMENSIONS

FMSA65-15



FMSA120-10



FMSA120-15

