

## FMSR系列 步进电机旋转台

FMSR Stepper Motor Rotary Stage

FMSR62 FMSR100 FMSR100H  
FMSR100V FMSR150 FMSR200  
FMSR200H FMSR300 FMSR560



- 台面直径涵盖范围广  
62mm、100mm、150mm、200mm、  
300mm、560mm

- 低使用成本设计

- 采用鸣志电机&台达伺服电机

- 免费标准版SDK

Window、Linux环境下支持多种开发  
语言：C/C++、C#、Matlab、LabVIEW等

## 产品应用 APPLICATION FIELDS

- 论证测试 Argument Test

- 演示实验 Demo Experiment

- 高端教学实验  
High-end Teaching Experiment

- 普通实验仪器设备  
Ordinary Experimental Equipment

## 产品简介 OVERVIEW

针对一些精度要求相对较低的应用场景，菲克科技保留了传统“步进电机+蜗轮蜗杆”结构旋转台，它们作为我们主打直驱旋转台之外的一个选择方案。作为一款经济型旋转台，采用上海鸣志电机配合菲克科技高性能控制器，能够很好地应用于一些有适当精度要求的场合。

For some application scenarios with relatively low accuracy requirements, Feinixs retains the traditional "stepper motor + worm gear" structure rotary stage as an alternative to our main direct drive rotary stage. As an economical stage, the structure of Shanghai moons' motor combined with Feinixs high performance controller can be well applied to some occasions with appropriate accuracy requirements.

## 设计细节 FEATURES



精密蜗轮蜗杆传动  
消间隙设计，运行空回小



激光刻划标尺  
标尺可相对台面转动  
方便初始定位和读数



高品质弹性联轴节  
传动同步，消偏性能好  
大大降低了偏心扰动且噪音小



FMSR100V为真空版本  
适用于各类真空环境



镀金实心针接口  
确保电气连接万无一失

## 组合搭配 TYPICAL ASSEMBLY



It can be flexibly combined into multi-axis motion system, Contact for more information

## 产品参数 SPECIFICATIONS

Model	FMSR62	FMSR100	FMSR100H
行程 Travel(°)	360	360	360
负载 Load Capacity(Kg)[1]	4	15	25
分辨率 Resolution(°)	0.0025	0.0025	0.0025
最小步进量 Min.Incremental Motion(°)[2]	0.01	0.01	0.01
单向重复定位精度/保证值 Unidirection Repeatability[3]/Guaranteed(°)[4]	±0.01	±0.005	±0.005
单向重复定位精度/典型值 Unidirection Repeatability/Typical(°)	±0.005	±0.003	±0.003
双向重复定位精度/保证值 Bi-Directional Repeatability/Guaranteed(°)	±0.02	±0.01	±0.01
双向重复定位精度/典型值 Bi-Directional Repeatability/Typical(°)	±0.01	±0.005	±0.005
定位精度/保证值 Accuracy[3]/Guaranteed(°)	±0.05	±0.05	±0.05
定位精度/典型值 Accuracy/Typical(°)	±0.03	±0.03	±0.03
最大速度 Max.Speed(°/s)[5]	10	20	20
端跳/保证值 Face Runout/Guaranteed(μm)	30	25	25
径跳/保证值 Radial Runout/Guaranteed(μm)	30	25	25
重量 Weight(Kg)	0.6	1.7	2.3

※ 备注

[1]: 垂直负载。

[2]: 最小运动增量不等同于分辨率，最小运动增量是指运动系统在连续、稳定情况下能够移动的最小量。一般来说，系统分辨率远小于最小运动增量。考虑传动结构和编码器对系统误差的影响，直线电机位移台与步进电机位移台相比，其最小运动增量更加接近于分辨率。

[3]: 精度测量数据是平台在水平放置的情况下使用激光干涉仪测量的数据，测量标准参照GB/T17421-2000。

[4]: 典型值和保证值的区别见技术指南。

[5]: 最大速度为典型值，根据负载和控制器的不同会有区别。



## FMSR系列 步进电机旋转台

FMSR Stepper Motor Rotary Stage

FMSR62 FMSR100 FMSR100H  
FMSR100V FMSR150 FMSR200  
FMSR200H FMSR300 FMSR560



### 产品参数 SPECIFICATIONS

Model	FMSR100V	FMSR150	FMSR200
行程 Travel(°)	360	360	360
负载 Load Capacity(Kg)[1]	25	30	40
分辨率 Resolution(°)	0.0025	0.0025	0.0025
最小步进量 Min.Incremental Motion(°)[2]	0.01	0.01	0.01
单向重复定位精度/保证值 Undirection Repeatability[3]/Guaranteed(°)[4]	±0.005	±0.005	±0.005
单向重复定位精度/典型值 Undirection Repeatability/Typical(°)	±0.003	±0.003	±0.003
双向重复定位精度/保证值 Bi-Directional Repeatability/Guaranteed(°)	±0.01	±0.01	±0.01
双向重复定位精度/典型值 Bi-Directional Repeatability/Typical(°)	±0.005	±0.005	±0.005
定位精度/保证值 Accuracy[3]/Guaranteed(°)	±0.05	±0.05	±0.05
定位精度/典型值 Accuracy/Typical(°)	±0.03	±0.03	±0.03
最大速度 Max.Speed(°/s)[5]	20	25	25
端跳/保证值 Face Runout/Guaranteed(μm)	25	25	25
径跳/保证值 Radial Runout/Guaranteed(μm)	25	25	25
重量 Weight(Kg)	5.9	3.7	7.9

※ 备注

[1]: 垂直负载。

[2]: 最小运动增量不等于分辨率, 最小运动增量是指运动系统在连续、稳定情况下能够移动的最小量。一般来说, 系统分辨率远小于最小运动增量。考虑传动结构和编码器对系统误差的影响, 直线电机位移台与步进电机位移台相比, 其最小运动增量更加接近于分辨率。

[3]: 精度测量数据是平台在水平放置的情况下使用激光干涉仪测量的数据, 测量标准参照GB/T17421-2000。

[4]: 典型值和保证值的区别见技术指南。

[5]: 最大速度为典型值, 根据负载和控制器的不同会有区别。

### 产品参数 SPECIFICATIONS

Model	FMSR200H	FMSR300	FMSR560
行程 Travel(°)	360	360	360
负载 Load Capacity(Kg)[1]	80	50	160
分辨率 Resolution(°)	0.00125	0.0025	0.00125
最小步进量 Min.Incremental Motion(°)[2]	0.005	0.02	0.02
单向重复定位精度/保证值 Undirection Repeatability[3]/Guaranteed(°)[4]	±0.003	±0.005	±0.005
单向重复定位精度/典型值 Undirection Repeatability/Typical(°)	±0.002	±0.003	±0.003
双向重复定位精度/保证值 Bi-Directional Repeatability/Guaranteed(°)	±0.006	±0.01	±0.01
双向重复定位精度/典型值 Bi-Directional Repeatability/Typical(°)	±0.003	±0.005	±0.005
定位精度/保证值 Accuracy[3]/Guaranteed(°)	±0.03	±0.05	±0.05
定位精度/典型值 Accuracy/Typical(°)	±0.02	±0.03	±0.03
最大速度 Max.Speed(°/s)[5]	25	20	20
端跳/保证值 Face Runout/Guaranteed(μm)	15	25	25
径跳/保证值 Radial Runout/Guaranteed(μm)	25	25	25
重量 Weight(Kg)	12	15	35

※ 备注

[1]: 垂直负载。

[2]: 最小运动增量不等于分辨率, 最小运动增量是指运动系统在连续、稳定情况下能够移动的最小量。一般来说, 系统分辨率远小于最小运动增量。考虑传动结构和编码器对系统误差的影响, 直线电机位移台与步进电机位移台相比, 其最小运动增量更加接近于分辨率。

[3]: 精度测量数据是平台在水平放置的情况下使用激光干涉仪测量的数据, 测量标准参照GB/T17421-2000。

[4]: 典型值和保证值的区别见技术指南。

[5]: 最大速度为典型值, 根据负载和控制器的不同会有区别。

# FMSR系列 步进电机旋转台

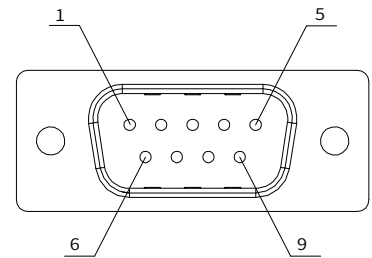
FMSR Stepper Motor Rotary Stage

FMSR62 FMSR100 FMSR100H  
FMSR100V FMSR150 FMSR200  
FMSR200H FMSR300 FMSR560



## 接线定义 HARDWARE CONNECTION

### 电气接口 Electric wiring diagram



DB9公头

针脚	定义
1	24V+
2	近端限位
3	零点
4	远端限位
5	24V-
6	A+
7	A-
8	B+
9	B-

## 相关产品 RELATED PRODUCTS



FMC01-03



FMC01-NANO



FMC01-Mini03



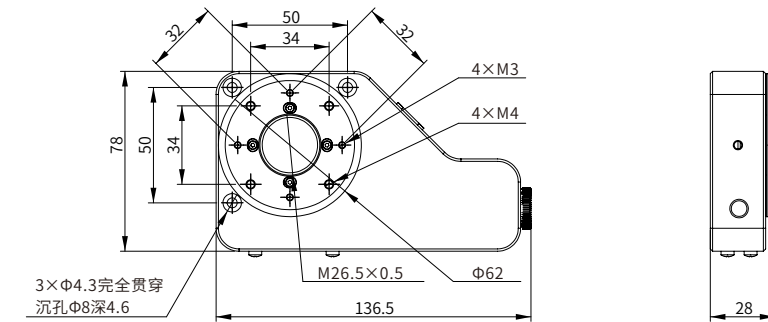
位移台信号控制线



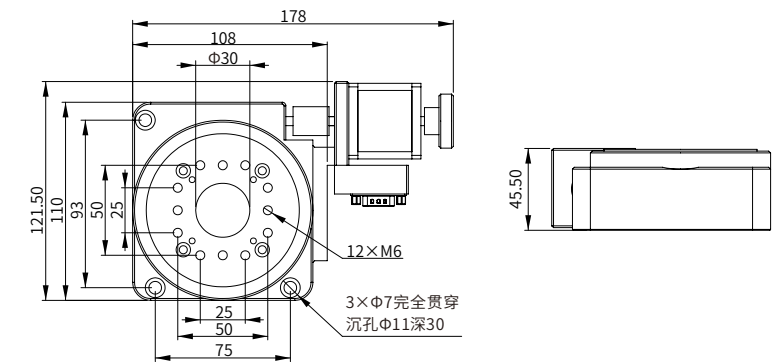
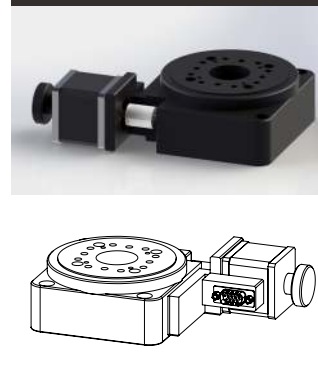
真空线缆

## 产品图纸 DIMENSIONS

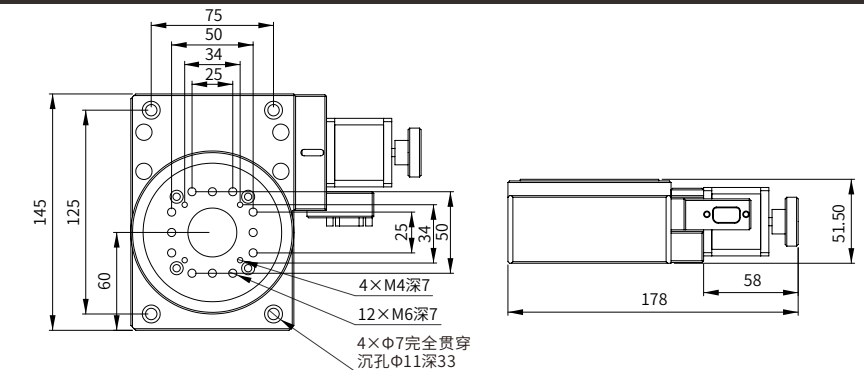
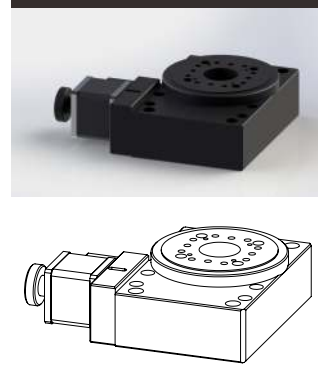
### FMSR62



### FMSR100



### FMSR100H





FMSR系列  
步进电机旋转台

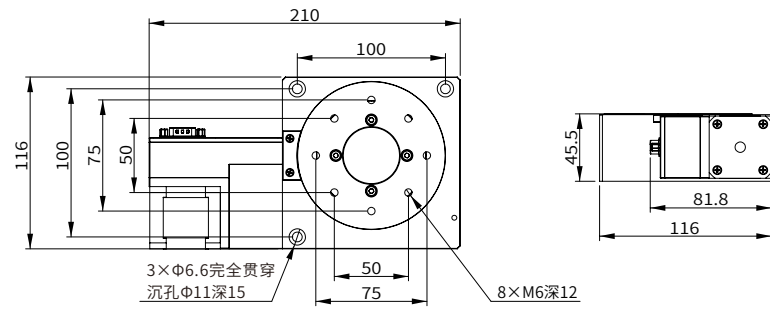
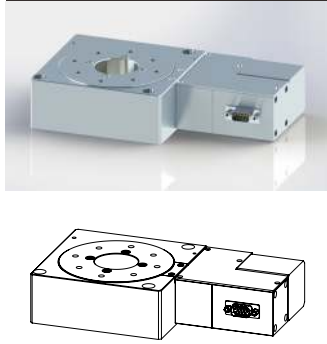
FMSR Stepper Motor Rotary Stage

FMSR62 FMSR100 FMSR100H  
FMSR100V FMSR150 FMSR200  
FMSR200H FMSR300 FMSR560



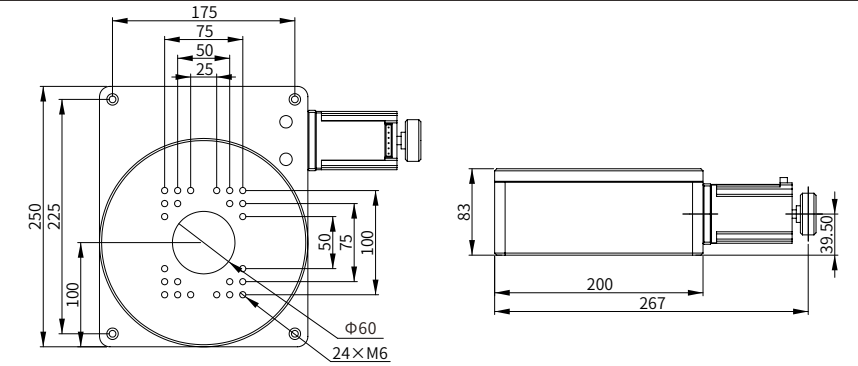
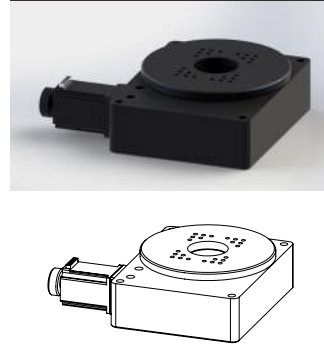
产品图纸 DIMENSIONS

FMSR100V

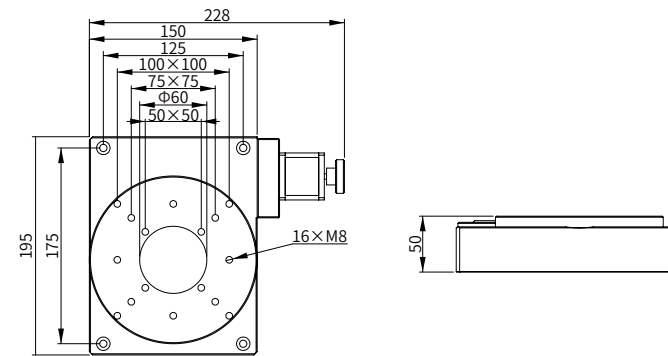
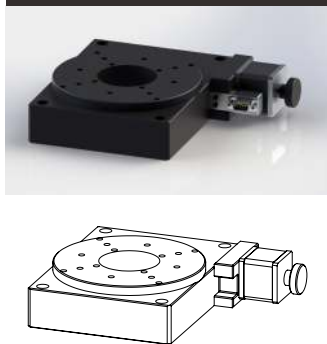


产品图纸 DIMENSIONS

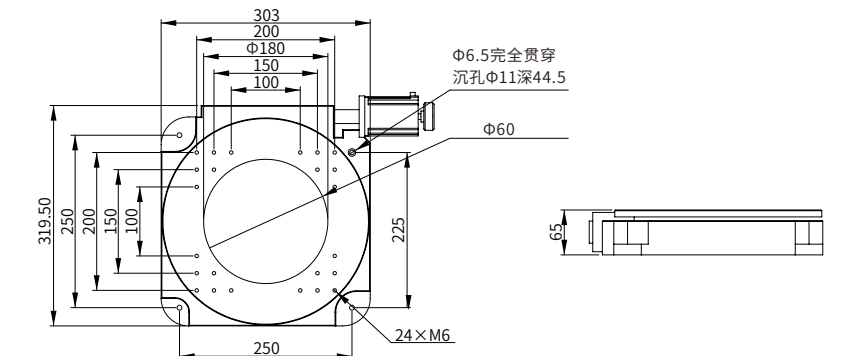
FMSR200H



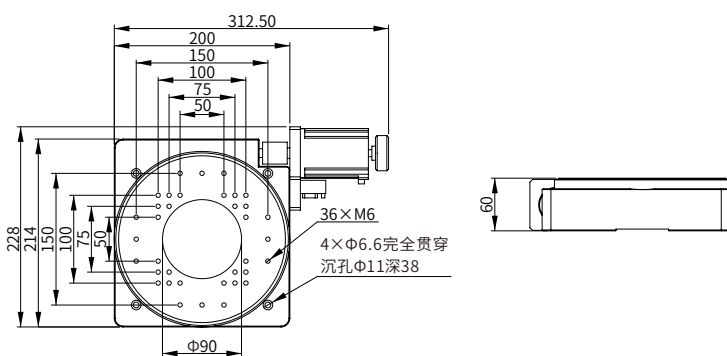
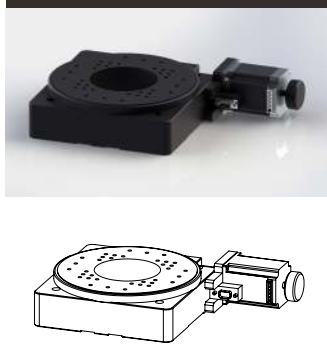
FMSR150



FMSR300



FMSR200



FMSR560

