

FK-BPJ系列 波片架

FK-BPJ Series Slide Holder

FK-BPJ-12.7 FK-BPJ-25.4
FK-BPJ-38.1



- 孔径覆盖
12.7mm、25.4mm与38.1mm
- 可以实现360°的双向旋转定位
- 可增添游标刻度
- 采用超薄剖面设计
降低元件整合难度
- 采用偏振片旋转定位
平滑、高精度、高重复性和高稳定性

产品简介 OVERVIEW

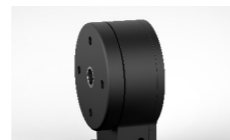
FK-BPJ系列波片架采用偏振片旋转定位而设计的高精度偏振器旋转架和偏振片旋转器与步进直驱电机联合使用,广泛用于旋转波片,旋转偏振片以及偏振棱镜旋转定位。

FK-BPJ series slide holder adopts the polarizer rotation stand and polarizer rotator designed for polarizer rotation positioning and is used in combination with stepper direct drive motor, which is widely used for rotating slide, rotating polarizer and rotation positioning of polarization prism.

设计细节 FEATURES



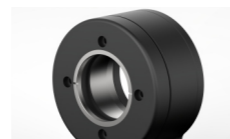
先进的直驱步进技术
高速高精度



超薄剖面设计
降低元件整合难度

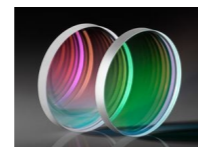


推拉自锁连接器
电气连接安全可靠



可实现360°双向旋转定位

关联产品 RELATED PRODUCTS



偏振片

产品应用 APPLICATION FIELDS

- 偏振光学 Polarized Optics
- 高密度光学系统
High density optical system

产品参数 SPECIFICATIONS

Model	FK-BPJ-12.7	FK-BPJ-25.4	FK-BPJ-38.1
行程 Travel(°)	360	360	360
负载 Load Capacity(Kg)[1]	0.5	0.5	0.5
分辨率 Resolution(°)	0.018	0.018	0.018
棱镜尺寸 Size(mm)	12.7	25.4	38.1
最小步进量 Min.Incremental Motion(°)[2]	0.02	0.02	0.02
单向重复定位精度 Undirection Repeatability[3]/Guaranteed(°)[4]	±0.02	±0.02	±0.02
双向重复定位精度 Bi-Directional Repeatability/Guaranteed(°)	±0.04	±0.04	±0.04
定位精度/保证值 Accuracy[3]/Guaranteed(°)	±0.1	±0.1	±0.1
最大速度 Max.Speed(°/s)[5]	1800	1800	1800
重量 Weight(Kg)	0.29	0.29	0.3

※ 备注

[1]: 垂直负载。

[2]: 最小运动增量不等同于分辨率, 最小运动增量是指运动系统在连续、稳定情况下能够移动的最小量。一般来说, 系统分辨率远小于最小运动增量。考虑传动结构和编码器对系统误差的影响, 直线电机位移台与步进电机位移台相比, 其最小运动增量更加接近于分辨率。

[3]: 精度测量数据是平台在水平放置的情况下使用激光干涉仪测量的数据, 测量标准参照GB/T17421-2000。

[4]: 典型值和保证值的区别见技术指南。

[5]: 最大速度为典型值, 根据负载和控制器的不同会有区别。

FK-BPJ系列 波片架

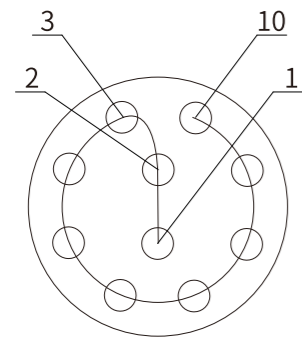
FK-BPJ Series Slide Holder

FK-BPJ-12.7 FK-BPJ-25.4
FK-BPJ-38.1



接线定义 HARDWARE CONNECTION

电气接口 Electric wiring diagram



TGG.2B.310公头

引脚	定义
1	24+
2	24-
3	485A
4	485B
5	/
6	/
7	/
8	/
9	/
10	/

相关产品 RELATED PRODUCTS



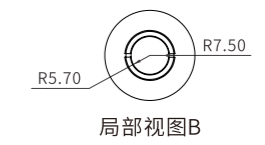
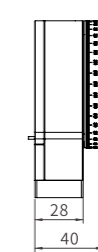
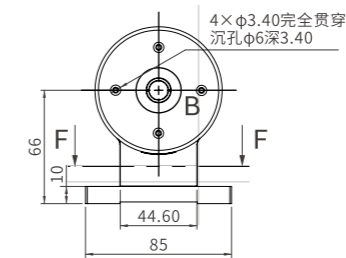
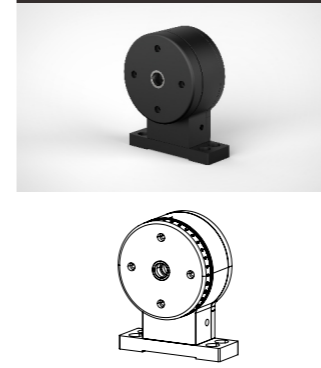
FMC01-NANO



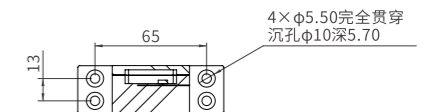
位移台信号控制线

产品图纸 DIMENSIONS

FK-BPJ-12.7

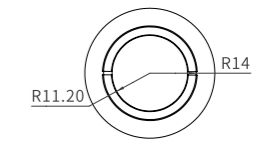
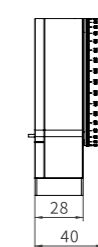
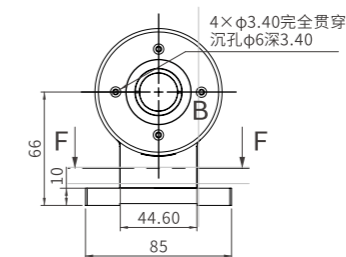
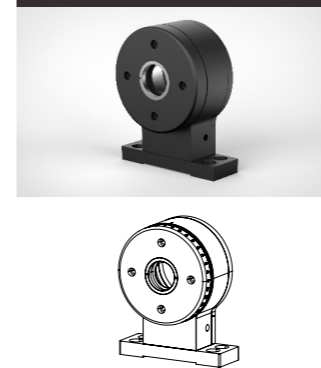


局部视图B

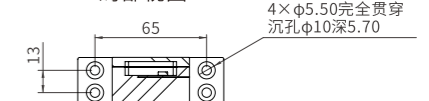


剖面 F-F

FK-BPJ-25.4

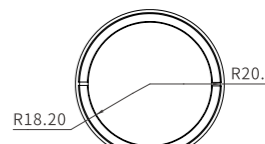
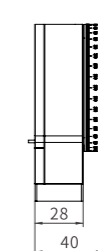
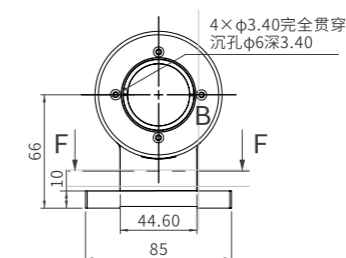
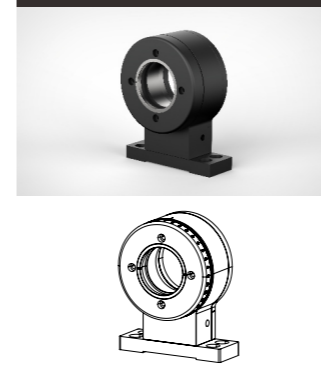


局部视图B



剖面 F-F

FK-BPJ-38.1



局部视图B



剖面 F-F