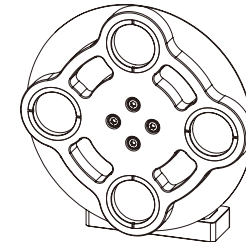
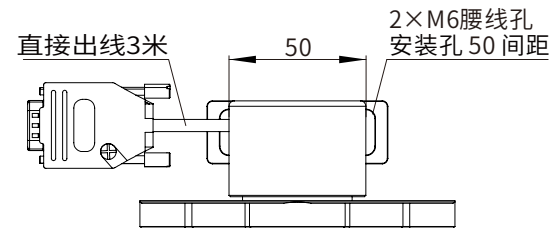
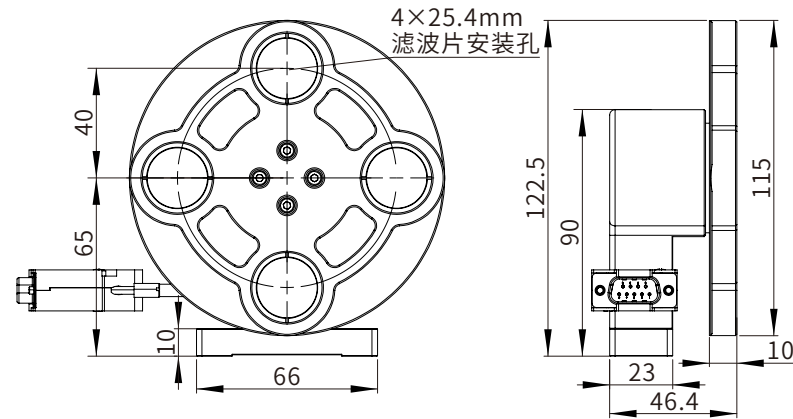


Model	FMSL10D-04
行程 Travel(°)	360
负载 Load Capacity(Kg)[1]	0.2
分辨率 Resolution(°)	0.05
滤波轮数量 Wheels	4
滤波片尺寸 Filter Size(英寸)	1.0
最小步进量 Min.Incremental Motion(°)[2]	0.05
单向重复定位精度/保证值 Undirection Repeatability[3]/Guaranteed(°)[4]	±0.04 or 0.08
单向重复定位精度/典型值 Undirection Repeatability/Typical(°)	±0.025 or 0.05
双向重复定位精度/保证值 Bi-Directional Repeatability/Guaranteed(°)	±0.08 or 0.16
双向重复定位精度/典型值 Bi-Directional Repeatability/Typical(°)	±0.04 or 0.08
定位精度/保证值 Accuracy[3]/Guaranteed(°)	±0.1 or 0.2
定位精度/典型值 Accuracy/Typical(°)	±0.06 or 0.12
最大速度 Max.Speed(°/s)[5]	3600



※ 备注
 [1]: 垂直负载。
 [2]: 最小运动增量不等于分辨率, 最小运动增量是指运动系统在连续、稳定情况下能够移动的最小量。一般来说, 系统分辨率远小于最小运动增量。考虑传动结构和编码器对系统误差的影响, 直线电机位移台与步进电机位移台相比, 其最小运动增量更加接近于分辨率。
 [3]: 精度测量数据是平台在水平放置的情况下使用激光干涉仪测量的数据, 测量标准参照 GB/T17421-2000。
 [4]: 典型值和保证值的区别见技术指南。
 [5]: 最大速度为典型值, 根据负载和控制器的不同会有区别。

	名称	签名	日期
绘制	罗忠宇		2026/6/09
检查			
批准			
制造			
检验			

菲克科技
einixs

材料

质量 (g):

标题		
直驱滤光片轮		
工程图号	版本	尺寸
FMSL10D-04	A	A4
		图纸1 (共1)