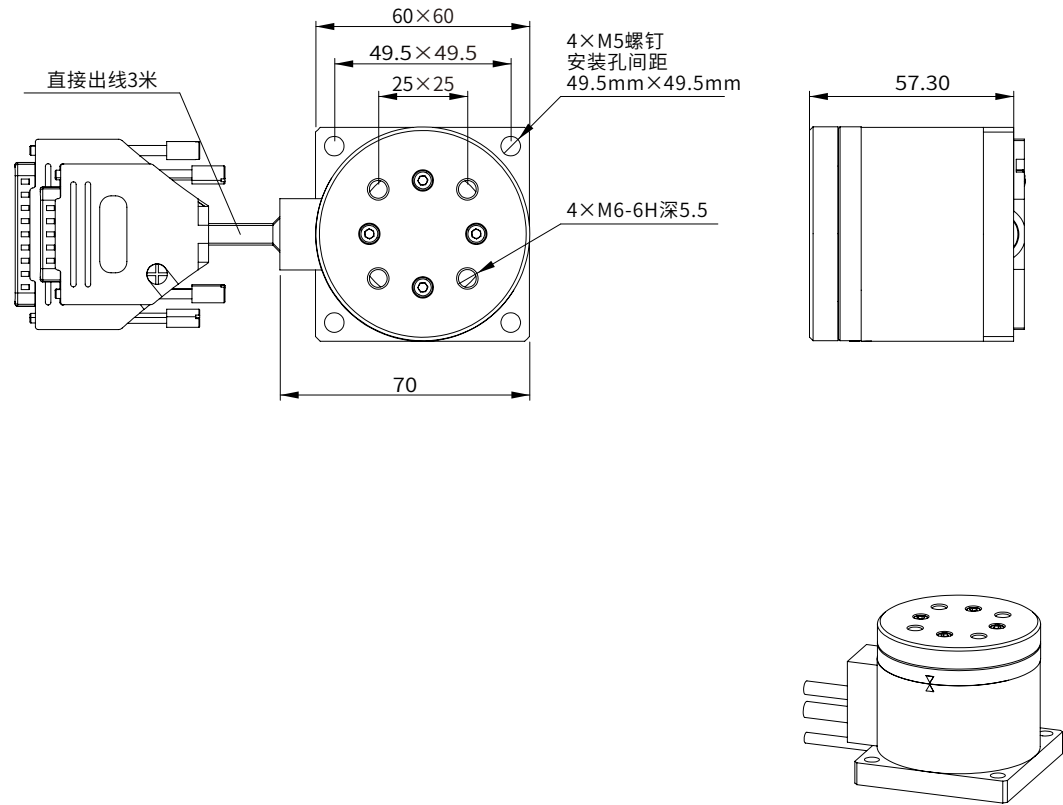


Model	FMSR60D
行程 Travel(°)	360
负载 Load Capacity(Kg)[1]	4
负载(倒装/侧装) Load Capacity(Inverted / Wall Mounting)(Kg)	1
分辨率 Resolution(°)	0.0005
最小步进量 Min.Incremental Motion(°)[2]	0.001
单向重复定位精度/保证值 Undirection Repeatability[3]/Guaranteed(°)[4]	±0.002 or 0.004
单向重复定位精度/典型值 Undirection Repeatability/Typical(°)	±0.001 or 0.002
双向重复定位精度/保证值 Bi-Directional Repeatability/Guaranteed(°)	±0.003 or 0.006
双向重复定位精度/典型值 Bi-Directional Repeatability/Typical(°)	±0.002 or 0.004
定位精度/保证值 Accuracy[3]/Guaranteed(°)	±0.005 or 0.01
定位精度/典型值 Accuracy/Typical(°)	±0.003 or 0.006
最大速度 Max.Speed(°/s)[5]	3600
端跳/保证值 Face Runout/Guaranteed(μm)	25
径跳/保证值 Radial Runout/Guaranteed(μm)	25
重量 Weight(Kg)	0.9



※ 备注  
 [1]:水平放置下的中心垂直负载。  
 [2]:最小运动增量不等同于分辨率,最小运动增量是指运动系统在连续、稳定情况下能够移动的最小量。一般来说,系统分辨率远小于最小运动增量。考虑传动结构和编码器对系统误差的影响,直线电机位移台与步进电机位移台相比,其最小运动增量更加接近于分辨率。  
 [3]:精度测量数据是平台在水平放置的情况下使用激光干涉仪测量的数据,测量标准参照GB/T17421-2000。  
 [4]:典型值和保证值的区别见技术指南。  
 [5]:最大速度为典型值,根据负载和控制器的不同会有区别。

	名称	签名	日期
绘制	罗忠宇		2025/5/15
检查			
批准			
制造			
检验			

**菲克科技**  
**Feinixs**

材料

质量(g):

标题		
高性能直驱旋转台		
工程图号	版本	尺寸
FMSR60D	A	A4
图纸1(共1)		