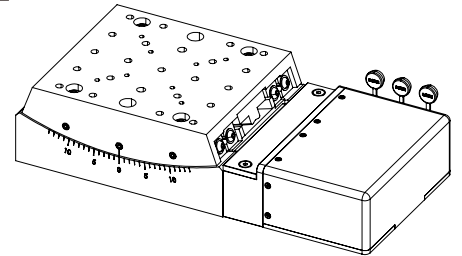
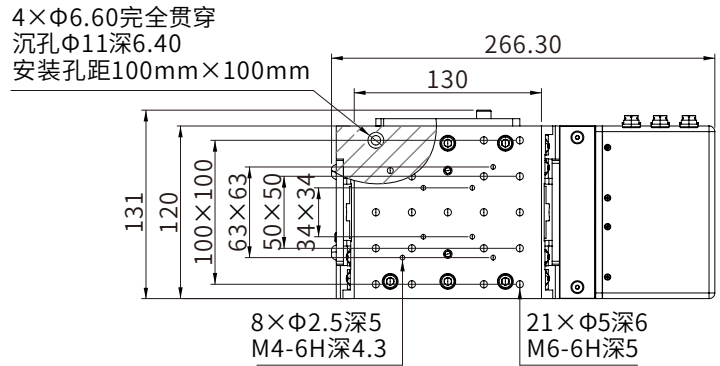
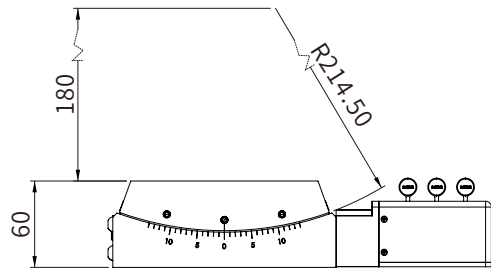


Model	IMCA120-10
行程 Travel(°)	±10
负载* Load Capacity(Kg)[1]	10
分辨率 Resolution(°)	0.00035
最小步进量 Min.Incremental Motion(°)[2]	0.001
双向重复定位精度* Bi-Directional Repeatability(°)[3]	±0.01 or 0.02
定位精度 Accuracy(°)	±0.05 or 0.1
最大速度* Max.Speed (°/s)[4]	10
重量 Weight(kg)	5
减速比 Reductionratio	420:1



※ 备注
 [1]: 负载为水平放置下的中心垂直负载
 [2]: 最小运动增量不等于分辨率, 最小运动增量是指运动系统在连续、稳定情况下能够移动的最小量。一般来说, 系统分辨率远小于最小运动增量。考虑传动结构和编码器对系统误差的影响, 直线电机位移台与步进电机位移台相比, 其最小运动增量更加接近于分辨率
 [3]: 精度数据为平台水平放置时, 采用激光干涉仪依据 GB/T17421-2000 标准测得; 产品精度随负载大小存在差异, 为保证精度, 建议负载控制在标称范围内使用
 [4]: 最大速度为典型值, 随负载不同有所差异

	名称	签名	日期
绘制	汪昊钰		2026/5/08
检查			
批准			
制造			
检验			

材料

质量 (g):

标题		
驱控一体电动角位台		
工程图号	版本	尺寸
IMCA120-10	A	A4
图纸1 (共1)		