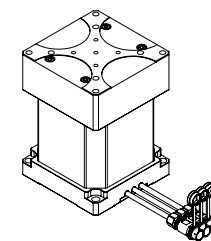
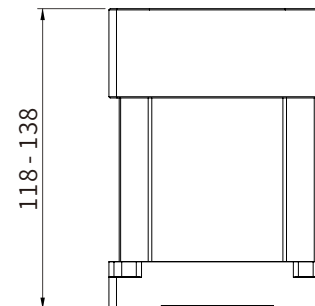
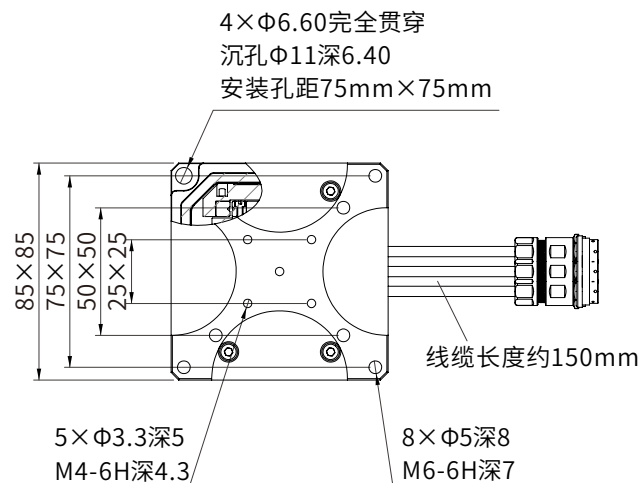


Model	IMCZ85R-20
行程 Travel(mm)	20
负载* Load Capacity(Kg)	5
分辨率 Resolution(μm)	0.25
最小步进量 Min.Incremental Motion(μm)	3
双向重复定位精度* Bi-Directional Repeatability(μm)	±2.5 or 5
定位精度 Accuracy(μm)	±15 or 30
最大速度* Max.Speed (mm/s)	5
重量 Weight(kg)	1.8



※ 备注

- [1]: 负载为水平放置下的中心垂直负载:IMCZ85R-20最大负载为10kg
 [2]: 最小运动增量不等同于分辨率,最小运动增量是指运动系统在连续、稳定情况下能够移动的最小量。一般来说,系统分辨率远小于最小运动增量。考虑传动结构和编码器对系统误差的影响,直线电机位移台与步进电机位移台相比,其最小运动增量更加接近于分辨率
 [3]: 精度数据为平台水平放置时,采用激光干涉仪依据 GB/T17421-2000 标准测得;产品精度随负载大小存在差异,为保证精度,建议负载控制在标称范围内使用
 [4]: 最大速度为典型值,随负载不同有所差异:空载最大速度为5mm/s,标称负载下最大速度为4mm/s

	名称	签名	日期
绘制	汪昊钰		2026/4/28
检查			
批准			
制造			
检验			



材料

质量(g):

标题

驱控一体电动升降台

工程图号

IMCZ85R-20

版本

A

尺寸

A4

图纸1(共1)