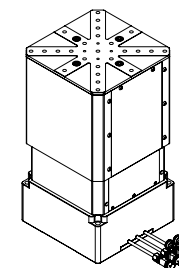
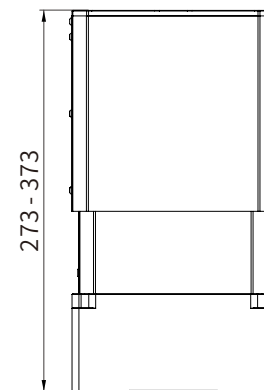
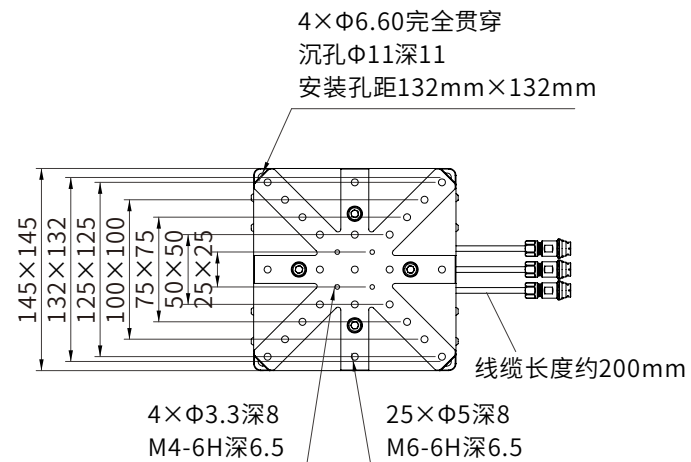


Model	IMCZ145-100
行程 Travel(mm)	100
负载* Load Capacity(Kg)	20
分辨率 Resolution(μm)	1
最小步进量 Min.Incremental Motion(μm)	5
双向重复定位精度* Bi-Directional Repeatability(μm)	± 5 or 10
定位精度 Accuracy(μm)	± 25 or 50
最大速度* Max.Speed (mm/s)	10
重量 Weight(kg)	4



※ 备注
 [1]: 负载为水平放置下的中心垂直负载: IMCZ85R-20最大负载为10kg
 [2]: 最小运动增量不等同于分辨率, 最小运动增量是指运动系统在连续、稳定情况下能够移动的最小量。一般来说, 系统分辨率远小于最小运动增量。考虑传动结构和编码器对系统误差的影响, 直线电机位移台与步进电机位移台相比, 其最小运动增量更加接近于分辨率
 [3]: 精度数据为平台水平放置时, 采用激光干涉仪依据 GB/T17421-2000 标准测得; 产品精度随负载大小存在差异, 为保证精度, 建议负载控制在标称范围内使用
 [4]: 最大速度为典型值, 随负载不同有所差异: 空载最大速度为5mm/s, 标称负载下最大速度为4mm/s

	名称	签名	日期
绘制	汪昊钰		2026/4/28
检查			
批准			
制造			
检验			



材料

质量 (g):

标题

驱控一体电动升降台

工程图号

IMCZ145-100

版本

A

尺寸

A4

图纸1 (共1)