

OUR PRODUCTS

产品介绍

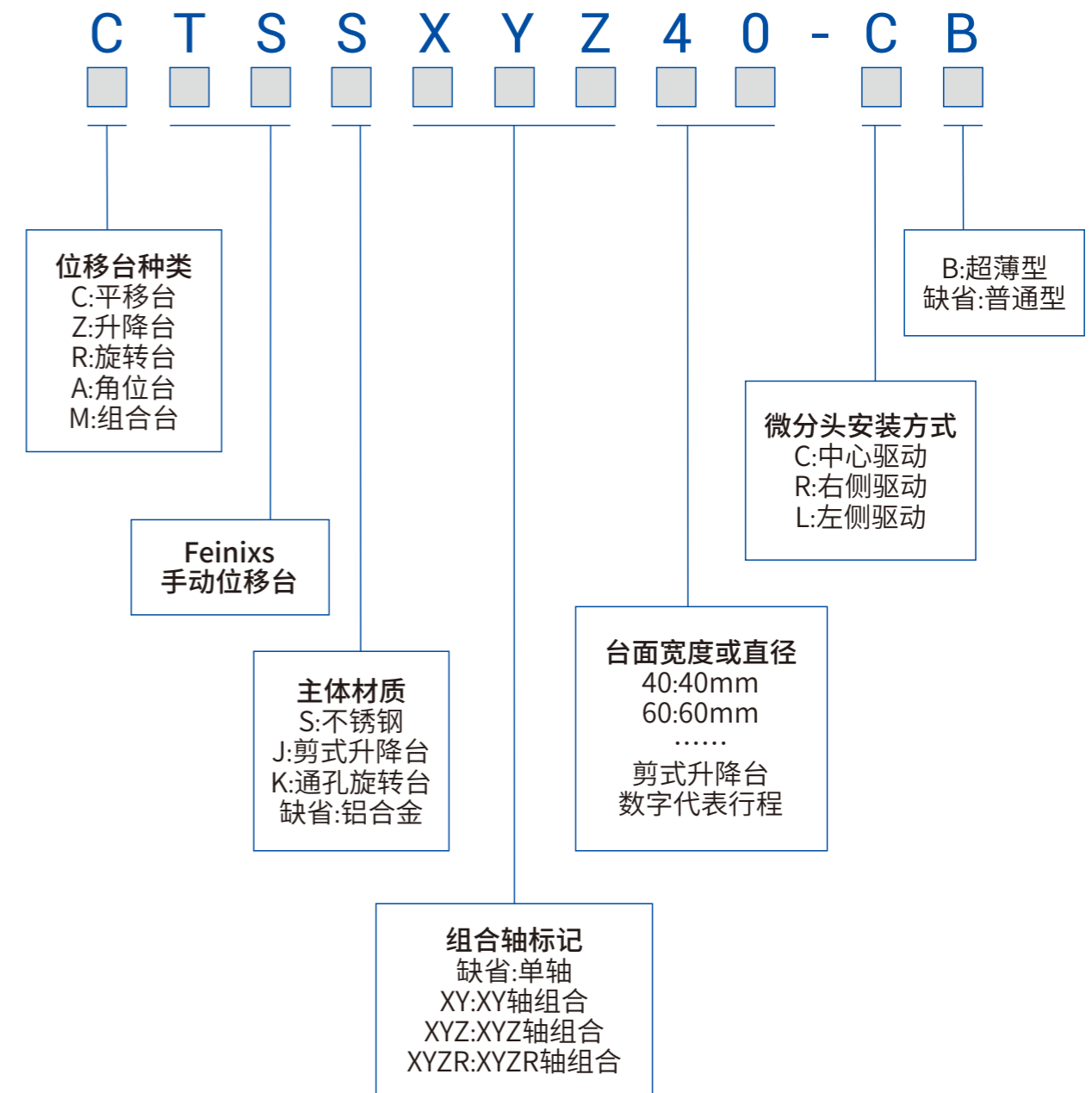
手动位移台 Manual Stages

菲克科技专注于精密运动控制领域,其手动平移台以其高精度、稳定性和易用性,为光学、光电子学、生命科学和工业领域提供可靠的线性定位解决方案。这些平移台采用精密制造工艺,确保平稳、无漂移的运动,是各种需要手动精确控制应用的理想选择。











Feinixs specializes in precision motion control, offers a series of manual translation stages renowned for their accuracy, stability, and ease of use. These stages provide reliable linear positioning solutions for a diverse range of applications in optics, photonics, life sciences, and industrial sectors. Built with precision engineering, Feinixs manual translation stages ensure smooth, drift-free motion, making them the ideal choice for any application demanding accurate manual control.

NAMING RULES














命名规则



手动平移台-选型表

产品名称 Name	产品型号 Model	图片 Picture	行程(mm) Travel Range	灵敏度(μm) Sensitivity	微分头最小 读数(mm) Min. Differentiator Reading	导轨类型 Rail type	水平负载(Kg) Load Capacity	台面尺寸 (mm) Dimensions
交叉滚柱导轨 手动位移台	CTS40-C/L/R		±6.5	2	0.01	交叉滚柱导轨	3	40X40
交叉滚柱导轨 手动位移台	CTSXY40-C/L/R		±6.5	2	0.01	交叉滚柱导轨	3	40X40
交叉滚柱导轨 手动位移台	CTSXY40-(C/L/R)B		±6.5	2	0.01	交叉滚柱导轨	1	40X40
交叉滚柱导轨 手动位移台	CTSXYZ40-C/L/R		XY:±6.5 Z:10	2	0.01	交叉滚柱导轨	2	40X40
交叉滚柱导轨 手动位移台	CTS60-C/L/R		±6.5	2	0.01	交叉滚柱导轨	5	60X60
交叉滚柱导轨 手动位移台	CTSXY60-C/L/R		±6.5	2	0.01	交叉滚柱导轨	5	60X60
交叉滚柱导轨 手动位移台	CTSXY60-(C/L/R)B		±6.5	2	0.01	交叉滚柱导轨	3	60X60
交叉滚柱导轨 手动位移台	CTSXYZ60-C/L/R		XY:±6.5 Z:10	2	0.01	交叉滚柱导轨	3	60X60
交叉滚柱导轨 手动位移台	CTS80-C/L/R		±12.5	2	0.01	交叉滚柱导轨	10	80X80
交叉滚柱导轨 手动位移台	CTSXY80-C/L/R		±12.5	2	0.01	交叉滚柱导轨	10	80X80
交叉滚柱导轨 手动位移台	CTSXY80-(C/L/R)B		±12.5	2	0.01	交叉滚柱导轨	4	80X80
交叉滚柱导轨 手动位移台	CTSXYZ80-C/L/R		XY:±12.5 Z:10	2	0.01	交叉滚柱导轨	9	80X80
交叉滚柱导轨 手动位移台	CTS100-C/L/R		±12.5	2	0.01	交叉滚柱导轨	10	100X100
交叉滚柱导轨 手动位移台	CTSXY100-C/L/R		±12.5	2	0.01	交叉滚柱导轨	10	100X100
交叉滚柱导轨 手动位移台	CTSXY100-(C/L/R)B		±12.5	2	0.01	交叉滚柱导轨	4	100X100
交叉滚柱导轨 手动位移台	CTS125-C/L/R		±25	2	0.01	交叉滚柱导轨	10	125X125
交叉滚柱导轨 手动位移台	CTSXY125-C/L/R		±25	2	0.01	交叉滚柱导轨	10	125X125
交叉滚柱导轨 手动位移台	CTSXY125-(C/L/R)B		±25	2	0.01	交叉滚柱导轨	5	125X125
交叉滚柱导轨 手动位移台	CTSXYZ125-C/L/R		XY:±12.5 Z:20	2	0.01	交叉滚柱导轨	10	125X125


手动平移台-选型表

产品名称 Name	产品型号 Model	图片 Picture	行程(mm) Travel Range	灵敏度(μm) Sensitivity	微分头最小 读数(mm) Min. Differentiator Reading	导轨类型 Rail type	水平负载(Kg) Load Capacity	台面尺寸 (mm) Dimensions
交叉滚柱导轨 手动位移台	CTS160-L/R		±25	2	0.01	交叉滚柱导轨	40	160X160
交叉滚柱导轨 手动位移台	CTSXY160-L/R		±25	2	0.01	交叉滚柱导轨	40	160X160
交叉滚柱导轨 手动位移台	CTS200-L/R		±25	2	0.01	交叉滚柱导轨	40	200X200
交叉滚柱导轨 手动位移台	CTSXY200-L/R		±25	2	0.01	交叉滚柱导轨	40	200X200
不锈钢手动 线性位移台	CTSS40-C/L/R		±6.5	2	0.01	线性滚珠导轨	10	40X40
不锈钢手动 线性位移台	CTSSXY40-C/L/R		±6.5	2	0.01	线性滚珠导轨	10	40X40
不锈钢手动 线性位移台	CTSSXYZ40-C/L/R		±6.5	2	0.01	线性滚珠导轨	5	40X40
不锈钢手动 线性位移台	CTSS60-C/L/R		±6.5	2	0.01	线性滚珠导轨	20	60X60
不锈钢手动 线性位移台	CTSSXY60-C/L/R		±6.5	2	0.01	线性滚珠导轨	20	60X60
不锈钢手动 线性位移台	CTSSXYZ60-C/L/R		±6.5	2	0.01	线性滚珠导轨	5	60X60
不锈钢手动 线性位移台	CTSS80-C/L/R		±12.5	2	0.01	线性滚珠导轨	27	80X80
不锈钢手动 线性位移台	CTSSXY80-C/L/R		±12.5	2	0.01	线性滚珠导轨	20	80X80
不锈钢手动 线性位移台	CTSSXYZ80-C/L/R		±12.5	2	0.01	线性滚珠导轨	5	80X80
不锈钢手动 线性位移台	CTSS100-C/L/R		±25	2	0.01	线性滚珠导轨	35	100X100
不锈钢手动 线性位移台	CTSSXY100-C/L/R		±25	2	0.01	线性滚珠导轨	35	100X100

手动旋转台-选型表

产品名称 Name	产品型号 Model	图片 Picture	行程(°) Travel Range	灵敏度(°) Sensitivity	微分头最小 读数(°) Min. Differentiator Reading	导轨类型 Rail type	水平负载(Kg) Load Capacity	台面直径 (mm) Dimensions
铜套磨合型 手动旋转台	RTS40-(X)		360°粗调 ±5°精调	0.01	0.1	铜套磨合型	1	38
铜套磨合型 手动旋转台	RTS60-(X)		360°粗调 ±5°精调	0.01	0.1	铜套磨合型	3	60
交叉滚柱轴承型 手动旋转台	RTS60K-(X)		360°粗调 ±5°精调	0.01	0.1	交叉滚柱轴承型	10	60
铜套磨合型 手动旋转台	RTS80-(X)		360°粗调 ±5°精调	0.01	0.1	铜套磨合型	2	80
铜套磨合型 手动旋转台	RTS100-(X)		360°粗调 ±5°精调	0.01	0.1	铜套磨合型	4	100
交叉滚柱轴承型 手动旋转台	RTS100K-(X)		360°粗调 ±5°精调	0.01	0.1	交叉滚柱轴承型	10	100
铜套磨合型 手动旋转台	RTS125-(X)		360°粗调 ±5°精调	0.01	0.1	铜套磨合型	5	125

手动升降台-选型表

产品名称 Name	产品型号 Model	图片 Picture	行程(mm) Travel Range	灵敏度(μm) Sensitivity	微分头最小 读数(mm) Min. Differentiator Reading	导轨类型 Rail type	水平负载(Kg) Load Capacity	台面尺寸 (mm) Dimensions
交叉滚柱导轨 手动升降台	ZTS40		10	2	0.01	交叉滚柱导轨	2	40X40
交叉滚柱导轨 手动升降台	ZTS60		10	2	0.01	交叉滚柱导轨	6	60X60
交叉滚柱导轨 手动升降台	ZTS80		10	2	0.01	交叉滚柱导轨	9	80X80
交叉滚柱导轨 手动升降台	ZTS125		20	2	0.01	交叉滚柱导轨	15	125X125
光柱 手动升降台	ZTSJ60		60	/	/	光柱	20	120X80
光柱 手动升降台	ZTSJ120		120	/	/	光柱	25	140X220

手动角位台-选型表

产品名称 Name	产品型号 Model	图片 Picture	行程(°) Travel Range	灵敏度(°) Sensitivity	水平负载(Kg) Load Capacity	台面尺寸 (mm) Dimensions
手动角位台	ATS25-15		±15	0.01	2	25X25
手动角位台	ATS25-30		±30	0.01	2	25X25
手动角位台	ATS65-10		±10	0.01	5	65X65
手动角位台	ATS65-15		±15	0.01	5	65X65
手动角位台	ATS120-10		±10	0.01	30	120X130
手动角位台	ATS120-15		±15	0.01	30	120X130

手动四维组合台-选型表

产品名称 Name	产品型号 Model	图片 Picture	行程 Travel Range	微分头最小读数 Min. Differentiator Reading	导轨类型 Rail type	水平负载(Kg) Load Capacity	台面直径 (mm) Dimensions
手动四维 组合台	MTSXYZR-40-(X)		XY:±6.5mm Z:±10mm θ:360°/±5°	XY:0.01mm Z:0.01mm θ:0.1°	XYZ:交叉滚柱导轨 θ:铜套磨合型	1	38
手动四维 组合台	MTSXYZR-60-(X)		XY:±6.5mm Z:±10mm θ:360°/±5°	XY:0.01mm Z:0.01mm θ:0.1°	XYZ:交叉滚柱导轨 θ:铜套磨合型	3	60
手动四维 组合台	MTSXYZR-80-(X)		XY:±12.5mm Z:±10mm θ:360°/±5°	XY:0.01mm Z:0.01mm θ:0.1°	XYZ:交叉滚柱导轨 θ:铜套磨合型	4	80
手动四维 组合台	MTSXYZR-125-(X)		XY:±12.5mm Z:±20mm θ:360°/±5°	XY:0.01mm Z:0.01mm θ:0.1°	XYZ:交叉滚柱导轨 θ:铜套磨合型	5	125

CTS40系列 交叉滚柱导轨手动位移台

CTS40 Cross-Roller Guide Manual Stages

CTS40-(X) CTSXY40-(X)
CTSXY40-(X)B CTSXYZ40-(X)



CTS40系列交叉滚柱导轨手动位移台

Model	CTS40-(X)	CTSXY40-(X)	CTSXY40-(X)B	CTSXYZ40-(X)
行程(mm)		±6.5		XY:±6.5;Z:10
水平负载(kg)	3	3	1	2
灵敏度(μm)		2		
平行度(μm)		5		
直线度(μm)		3		
微分头最小读数(mm)		0.01		
位移方向	X轴	XY轴		XYZ轴



- 采用交叉滚柱导轨,可实现高精度、平滑的移动
- 主体材料为铝合金,质量轻,适合内置于其他装置

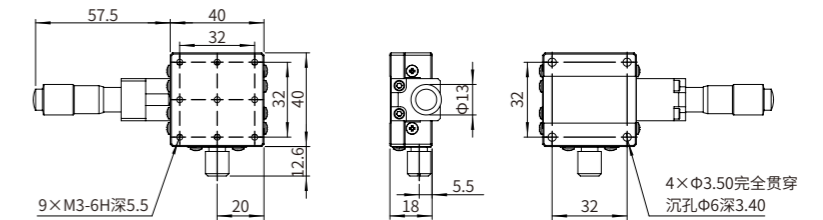
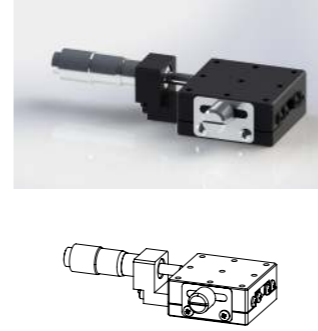
产品简介 OVERVIEW

CTS40系列是菲克科技开发的超高精密手动位移台,台面尺寸40×40mm。该系列产品主体材料采用铝合金,表面阳极氧化处理,强度较高、耐磨性好、外形美观。采用交叉滚柱导轨,精密微分头驱动,负载能力强,耐用性好。配合菲克科技精密加工工艺,使该系列产品具有不大于2μm的高灵敏度,并且运行平顺,无跳动现象。该系列产品主体材料为铝合金,质量轻,可内置于其他装置,适合对负载能力、运动精度等要求较高的情况下使用。

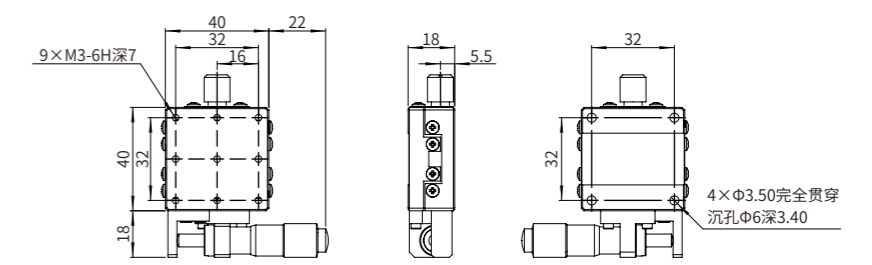
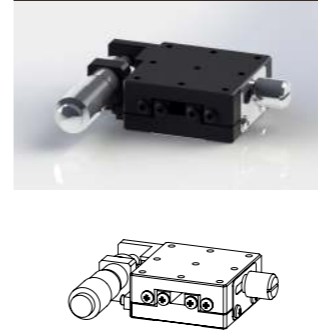
The CTS40 series is an ultra-high precision manual stage developed by Feinixs, table size 40*40mm. The main material of this products is made of aluminum alloy, and the surface is anodized, which has high strength, good wear resistance and beautiful appearance. Use cross-roller guide, precision differentiator head drive, heavy load and good durability. With the precision processing technology of Feinixs, this series of products has a high sensitivity of not more than 2μm, and runs smoothly without jumping. The main material of this series of products is aluminum alloy, which is light in weight and can be built into other devices. It is suitable for use in situations with high requirements on load capacity and motion accuracy.

产品图纸 DIMENSIONS

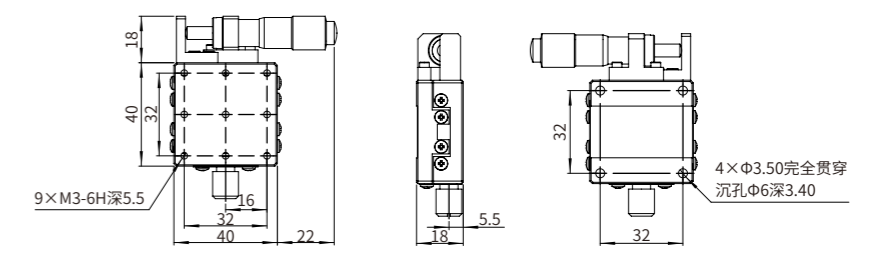
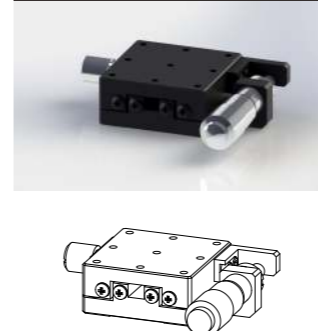
CTS40-C



CTS40-L



CTS40-R



CTS40系列
交叉滚柱导轨手动位移台

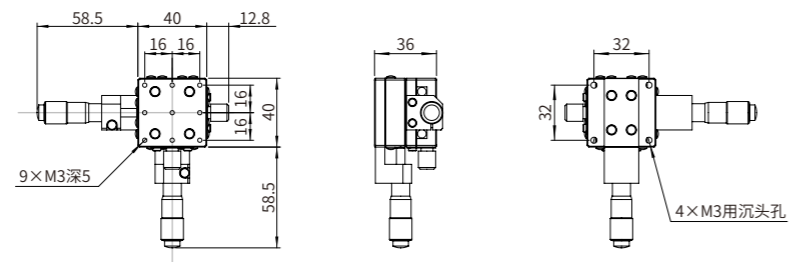
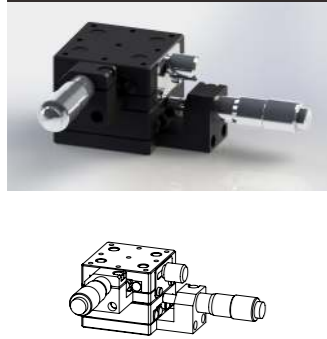
CTS40 Cross-Roller Guide Manual Stages

CTS40-(X) CTSXY40-(X)
CTSXY40-(X)B CTSXYZ40-(X)



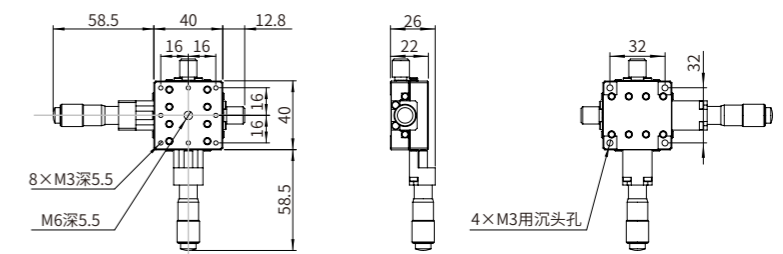
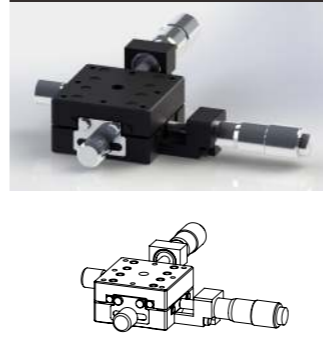
产品图纸 DIMENSIONS

CTSXY40-C

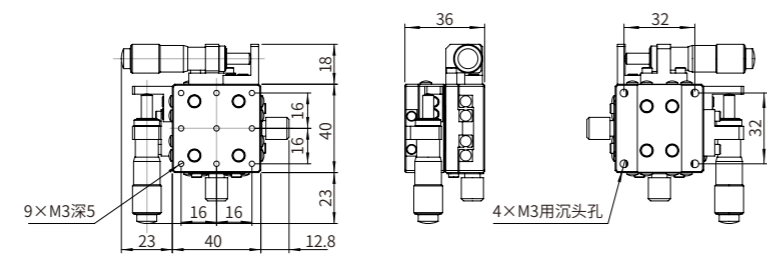
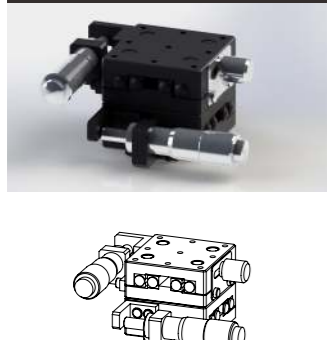


产品图纸 DIMENSIONS

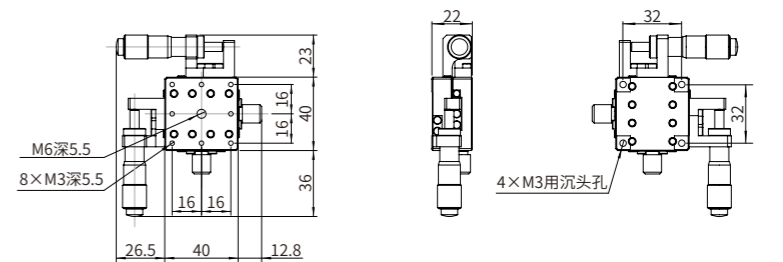
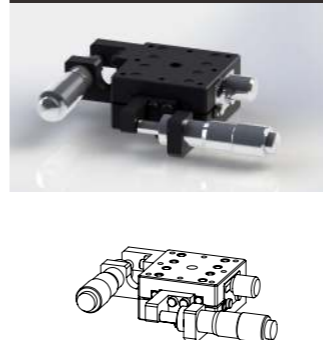
CTSXY40-CB



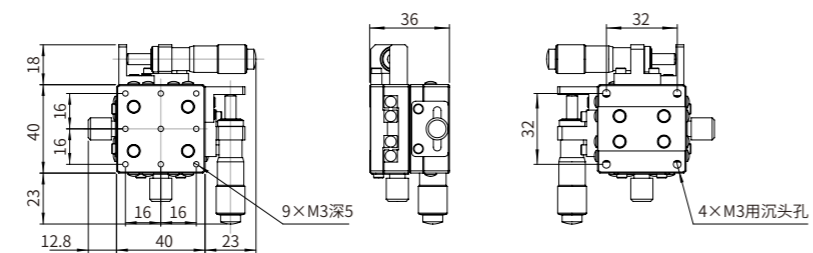
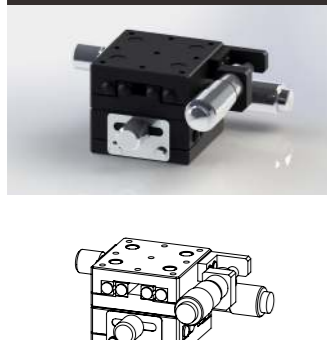
CTSXY40-L



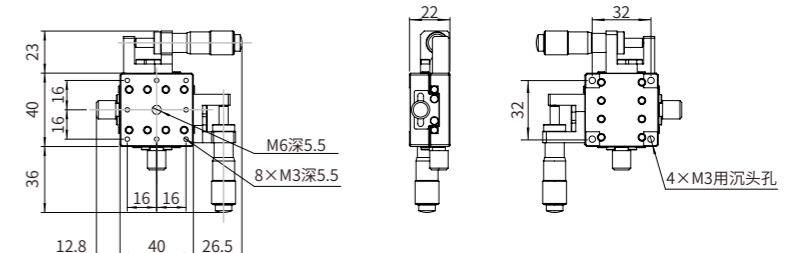
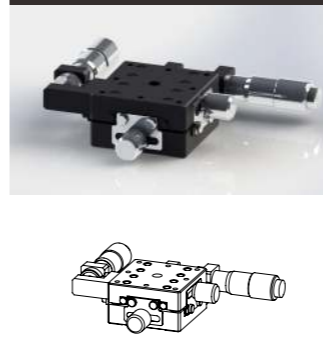
CTSXY40-LB



CTSXY40-R



CTSXY40-RB



CTS40系列
交叉滚柱导轨手动位移台

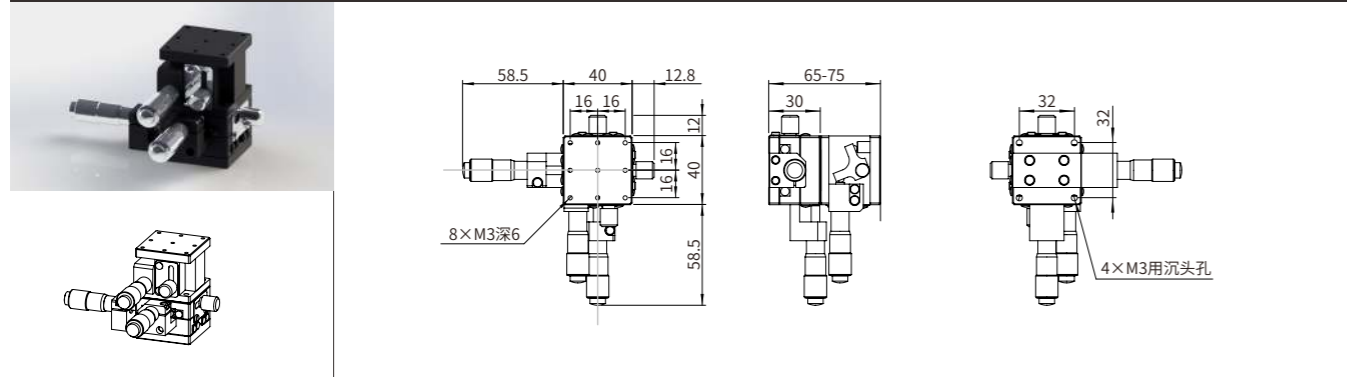
CTS40 Cross-Roller Guide Manual Stages

CTS40-(X) CTSXY40-(X)
CTSXY40-(X)B CTSXYZ40-(X)

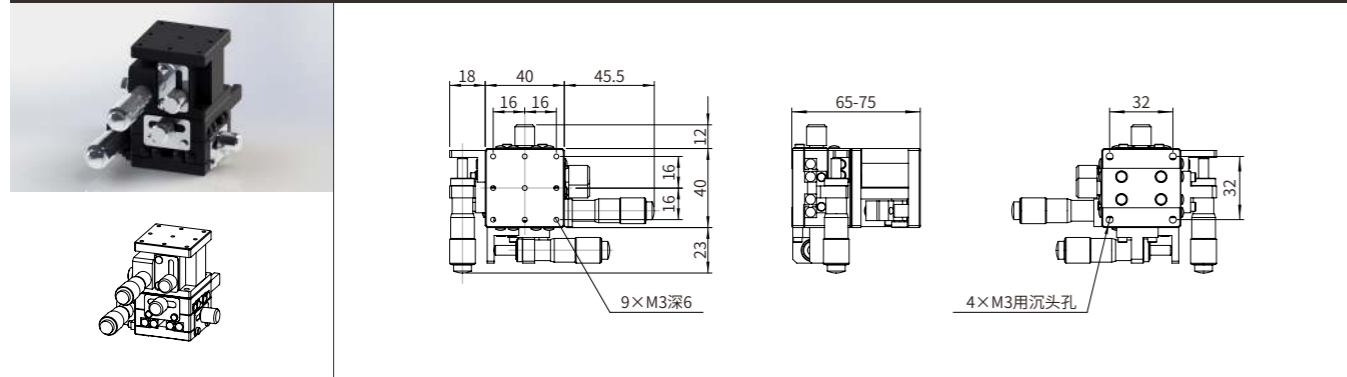


产品图纸 DIMENSIONS

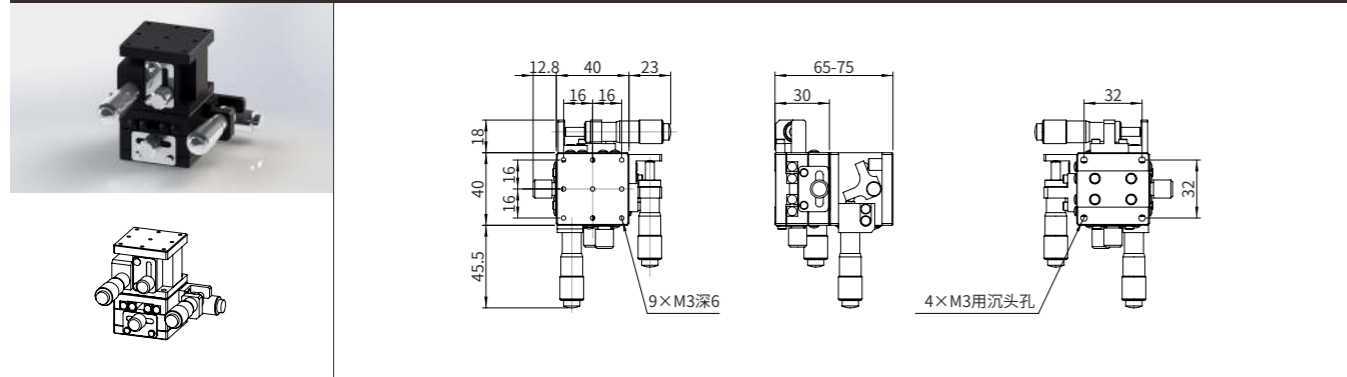
CTSXYZ40-C



CTSXYZ40-L



CTSXYZ40-R



产品参数 SPECIFICATIONS

Model	CTS40-(X)	CTSXY40-(X)	CTSXY40-(X)B	CTSXYZ40-(X)
行程(mm)	±6.5			XY:±6.5;Z:10
水平负载(kg)	3	3	1	2
位移方向	X轴	XY轴		XYZ轴
灵敏度(μm)	2			
平行度(μm)	5			
直线度(μm)	3			
微分头最小读数(mm)	0.01			
导轨	交叉滚柱导轨			
驱动方式	微分头			
驱动位置	X- C:中心驱动;L:左侧驱动; R:右侧驱动			
主体材料及表面处理	铝合金, 阳极氧化			
台面尺寸(mm)	40X40			
厚度(mm)	18	36	22	65-75
自重(kg)	0.14	0.28	0.21	0.44

CTS60系列 交叉滚柱导轨手动位移台

CTS60 Cross-Roller Guide Manual Stages

CTS60-(X) CTSXY60-(X)
CTSXY60-(X)B CTSXYZ60-(X)



CTS60系列交叉滚柱导轨手动位移台

Model	CTS60-(X)	CTSXY60-(X)	CTSXY60-(X)B	CTSXYZ60-(X)
行程(mm)		±6.5		XY:±6.5;Z:10
水平负载(kg)	5	5	3	3
灵敏度(μm)		2		
平行度(μm)		10		
直线度(μm)		5		
微分头最小读数(mm)		0.01		
位移方向	X轴	XY轴		XYZ轴



- 采用交叉滚柱导轨,可实现高精度、平滑的移动
- 主体材料为铝合金,质量轻,适合内置于其他装置

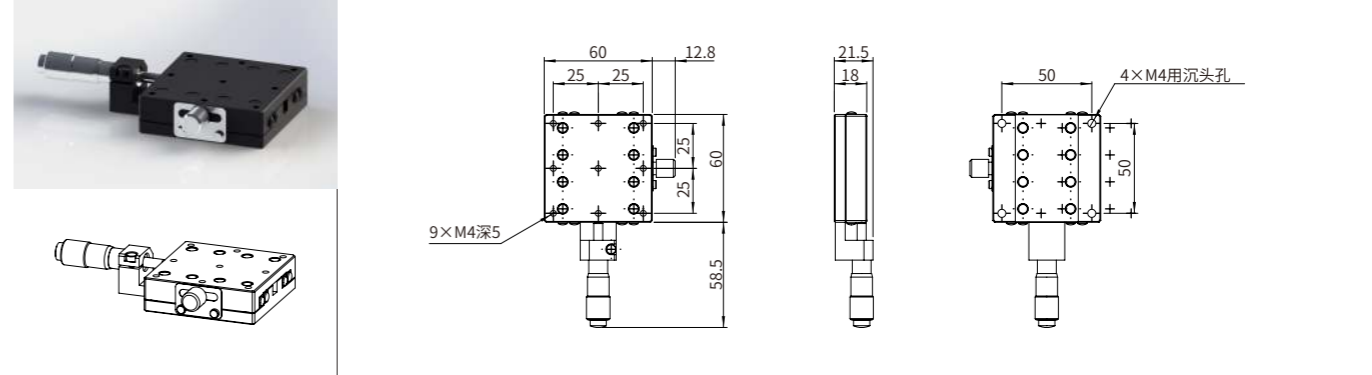
产品简介 OVERVIEW

CTS60系列是菲克科技开发的超精密手动位移台,台面尺寸60×60mm。该系列产品主体材料采用铝合金,表面阳极氧化处理,强度较高、耐磨性好、外形美观。采用交叉滚柱导轨,精密微分头驱动,负载能力强,耐用性好。配合菲克科技精密加工工艺,使该系列产品具有不大于2μm的高灵敏度,并且运行平顺,无跳动现象。该系列产品主体材料为铝合金,质量轻,可内置于其他装置,适合对负载能力、运动精度等要求较高的情况下使用。

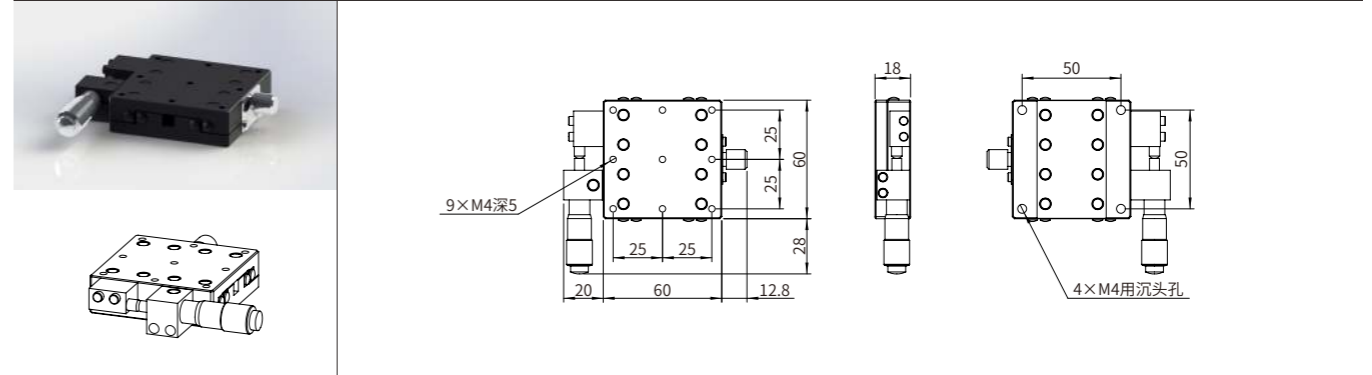
The CTS60 series is an ultra-high precision manual stage developed by Feinixs, table size 60*60mm. The main material of this products is made of aluminum alloy, and the surface is anodized, which has high strength, good wear resistance and beautiful appearance. Use cross-roller guide, precision differentiator head drive, heavy load and good durability. With the precision processing technology of Feinixs, this series of products has a high sensitivity of not more than 2μm, and runs smoothly without jumping. The main material of this series of products is aluminum alloy, which is light in weight and can be built into other devices. It is suitable for use in situations with high requirements on load capacity and motion accuracy.

产品图纸 DIMENSIONS

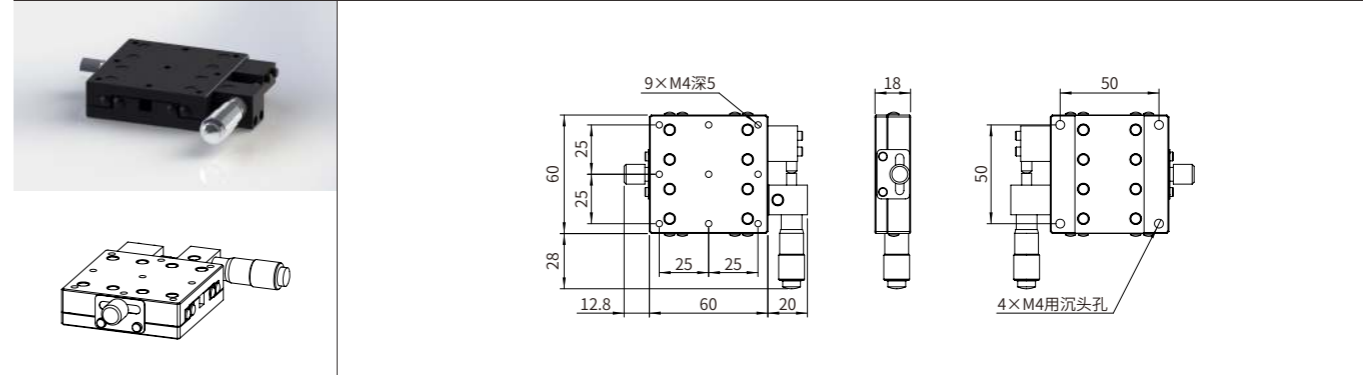
CTS60-C



CTS60-L



CTS60-R



CTS60系列
交叉滚柱导轨手动位移台

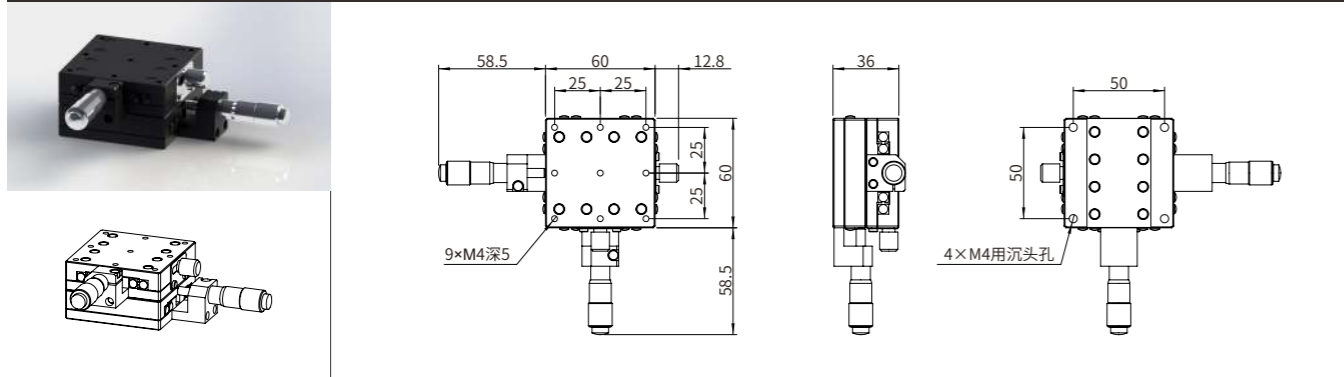
CTS60 Cross-Roller Guide Manual Stages

CTS60-(X) CTSXY60-(X)
CTSXY60-(X)B CTSXYZ60-(X)



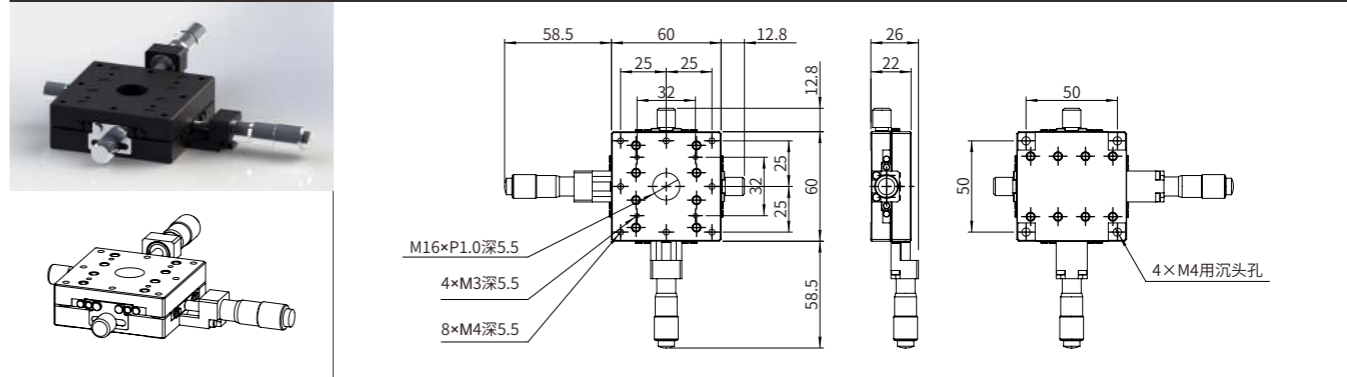
产品图纸 DIMENSIONS

CTSXY60-C

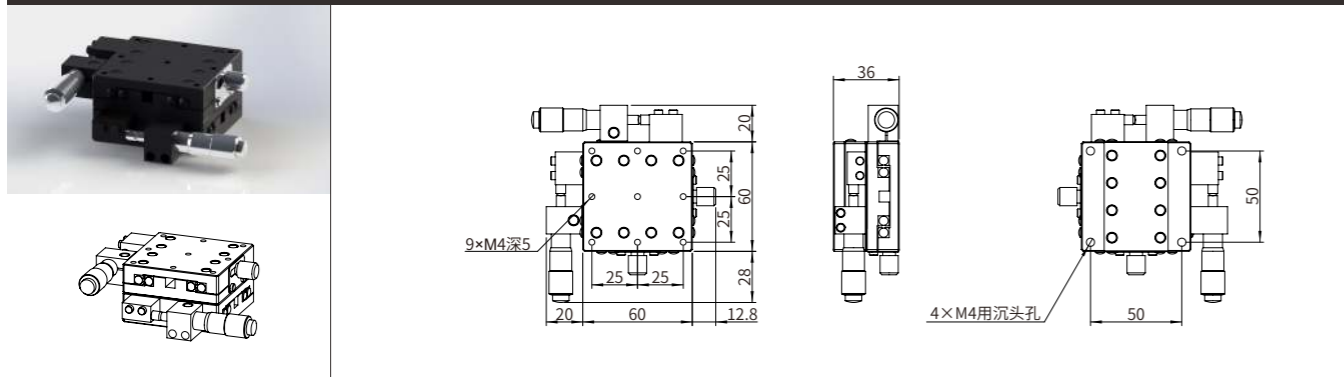


产品图纸 DIMENSIONS

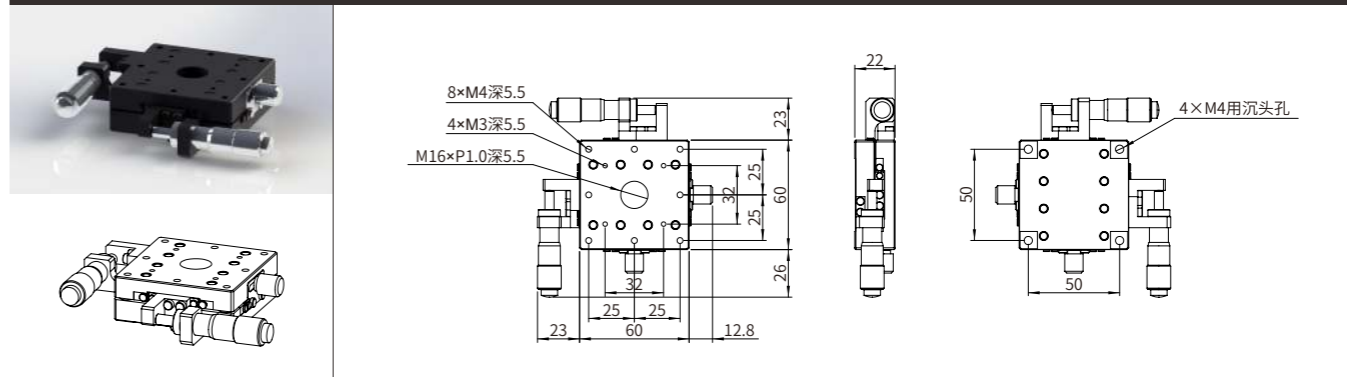
CTSXY60-CB



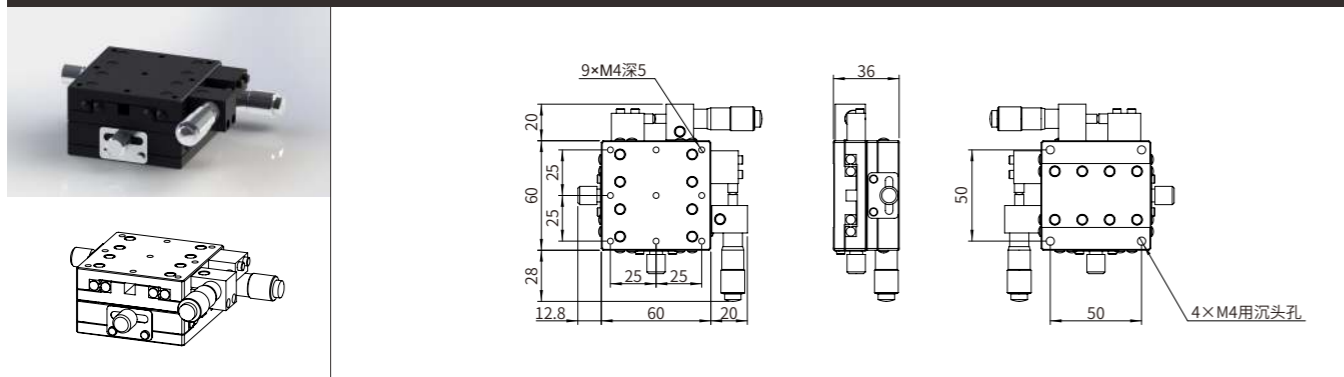
CTSXY60-L



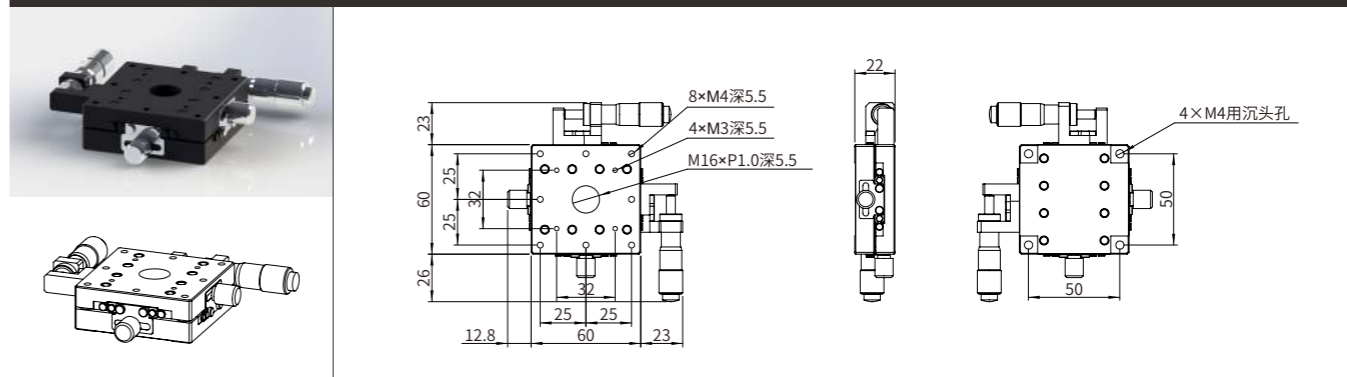
CTSXY60-LB



CTSXY60-R



CTSXY60-RB



CTS60系列
交叉滚柱导轨手动位移台

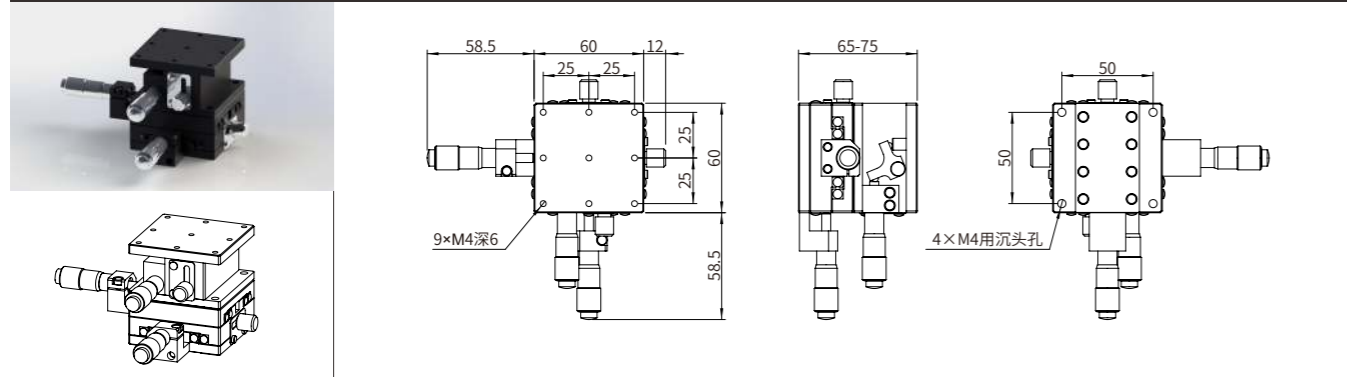
CTS60 Cross-Roller Guide Manual Stages

CTS60-(X) CTSXY60-(X)
CTSXY60-(X)B CTSXYZ60-(X)

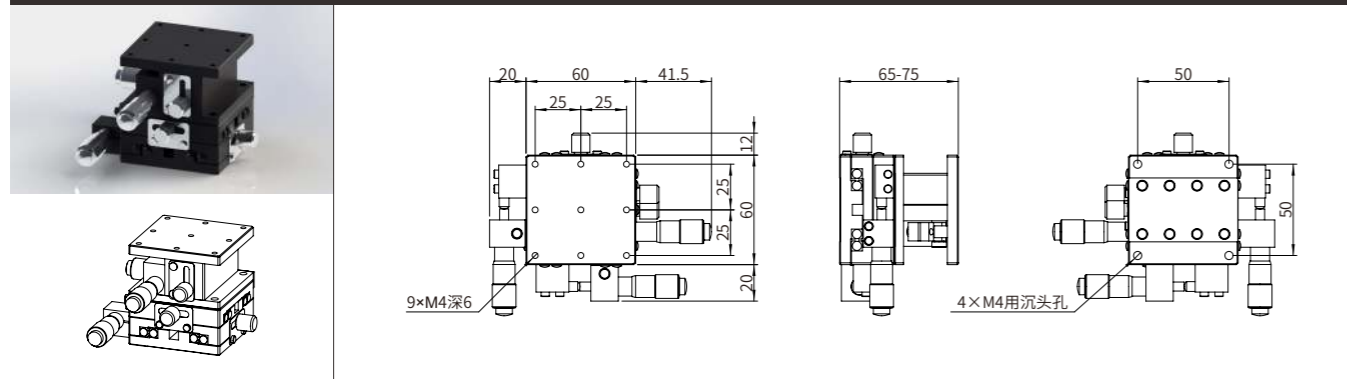


产品图纸 DIMENSIONS

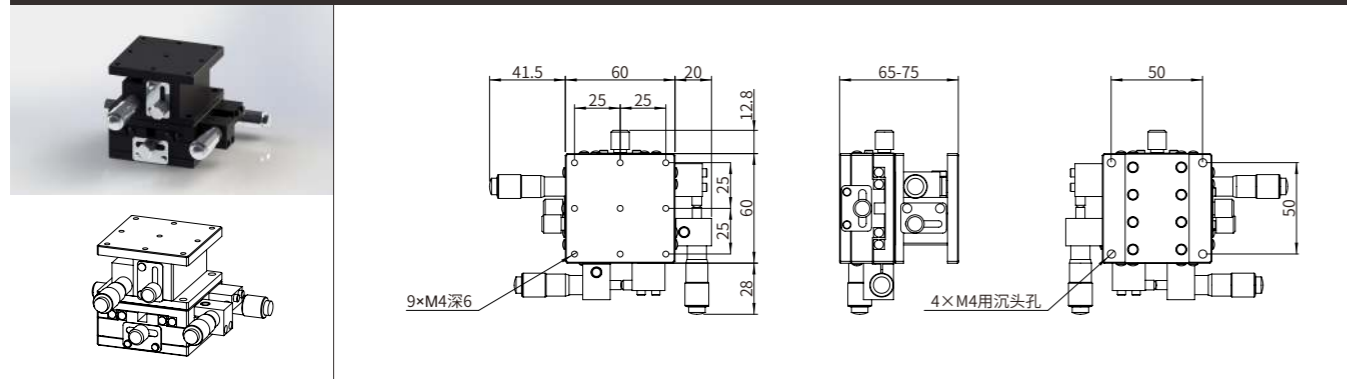
CTSXYZ60-C



CTSXYZ60-L



CTSXYZ60-R



产品参数 SPECIFICATIONS

Model	CTS60-(X)	CTSXY60-(X)	CTSXY60-(X)B	CTSXYZ60-(X)
行程(mm)	±6.5			XY:±6.5;Z:10
水平负载(kg)	5	5	3	3
位移方向	X轴	XY轴		XYZ轴
灵敏度(μm)	2			
平行度(μm)	10			
直线度(μm)	5			
微分头最小读数(mm)	0.01			
导轨	交叉滚柱导轨			
驱动方式	微分头			
驱动位置	X- C:中心驱动;L:左侧驱动; R:右侧驱动			
主体材料及表面处理	铝合金, 阳极氧化			
台面尺寸(mm)	60X60			
厚度(mm)	18	36	22	65-75
自重(kg)	0.24	0.48	0.38	0.75

CTS80系列 交叉滚柱导轨手动位移台

CTS80 Cross-Roller Guide Manual Stages

CTS80-(X) CTSXY80-(X)
CTSXY80-(X)B CTSXYZ80-(X)



CTS80系列交叉滚柱导轨手动位移台

Model	CTS80-(X)	CTSXY80-(X)	CTSXY80-(X)B	CTSXYZ80-(X)
行程(mm)		±12.5		XY:±12.5;Z:10
水平负载(kg)	10	10	4	9
灵敏度(μm)		2		
平行度(μm)		10		
直线度(μm)		5		
微分头最小读数(mm)		0.01		
位移方向	X轴	XY轴		XYZ轴



- 采用交叉滚柱导轨,可实现高精度、平滑的移动
- 主体材料为铝合金,质量轻,适合内置于其他装置

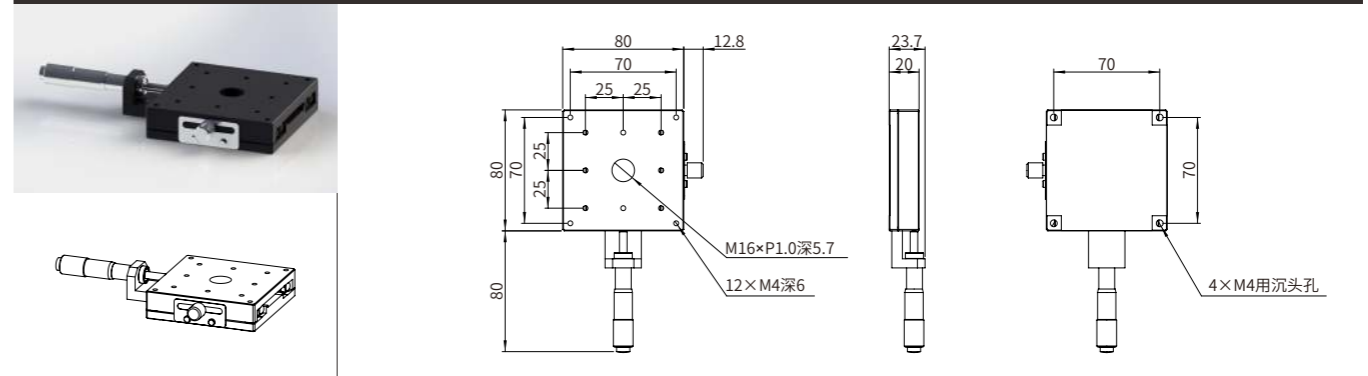
产品简介 OVERVIEW

CTS80系列是菲克科技开发的超高精密手动位移台,台面尺寸80×80mm。该系列产品主体材料采用铝合金,表面阳极氧化处理,强度较高、耐磨性好、外形美观。采用交叉滚柱导轨,精密微分头驱动,负载能力强,耐用性好。配合菲克科技精密加工工艺,使该系列产品具有不大于2μm的高灵敏度,并且运行平顺,无跳动现象。该系列产品主体材料为铝合金,质量轻,可内置于其他装置,适合对负载能力、运动精度等要求较高的情况下使用。

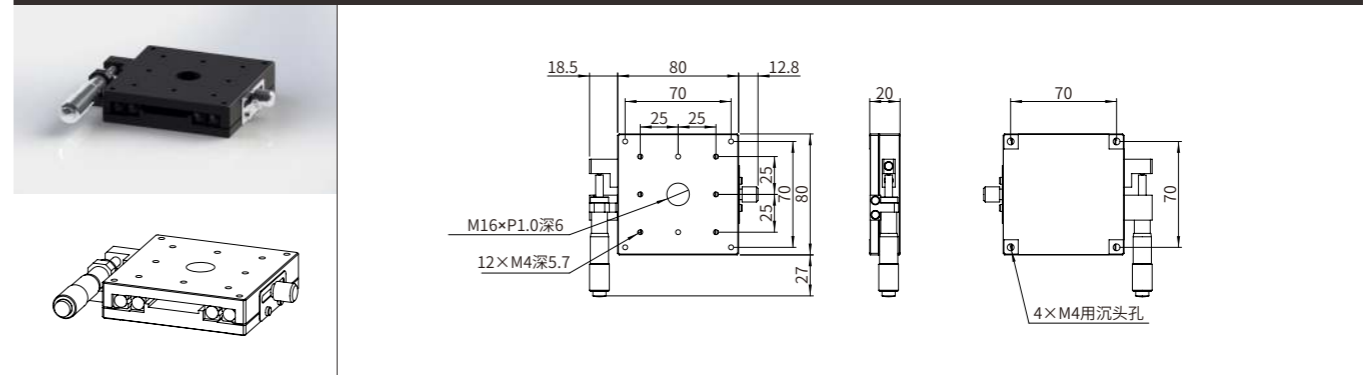
The CTS80 series is an ultra-high precision manual stage developed by Feinixs, table size 80*80mm. The main material of this products is made of aluminum alloy, and the surface is anodized, which has high strength, good wear resistance and beautiful appearance. Use cross-roller guide, precision differentiator head drive, heavy load and good durability. With the precision processing technology of Feinixs, this series of products has a high sensitivity of not more than 2μm, and runs smoothly without jumping. The main material of this series of products is aluminum alloy, which is light in weight and can be built into other devices. It is suitable for use in situations with high requirements on load capacity and motion accuracy.

产品图纸 DIMENSIONS

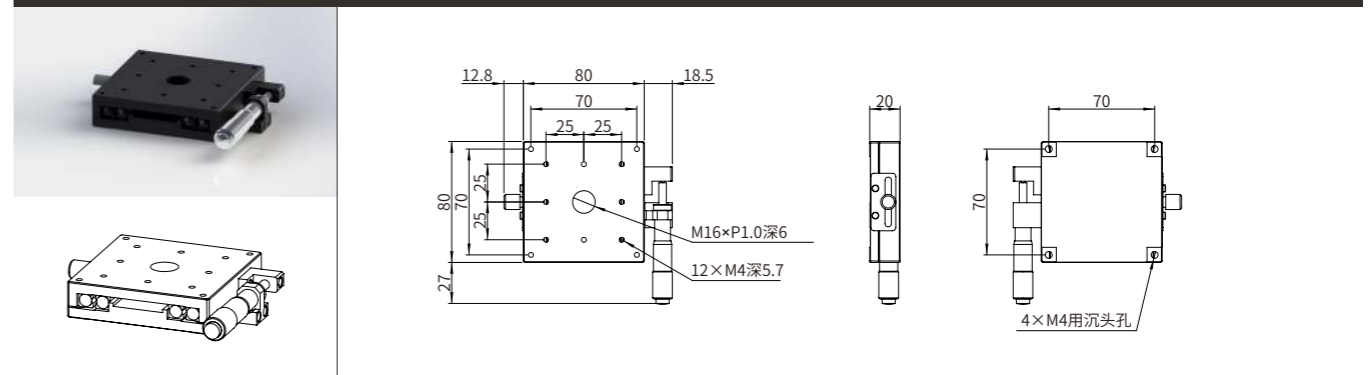
CTS80-C



CTS80-L



CTS80-R



CTS80系列 交叉滚柱导轨手动位移台

CTS80 Cross-Roller Guide Manual Stages

CTS80-(X) CTSXY80-(X)
CTSXY80-(X)B CTSXYZ80-(X)



产品图纸 DIMENSIONS

CTSXYZ80-C

CTSXYZ80-L

CTSXYZ80-R

产品参数 SPECIFICATIONS

Model	CTS80-(X)	CTSXY80-(X)	CTSXY80-(X)B	CTSXYZ80-(X)
行程(mm)	±12.5			XY:±12.5;Z:10
水平负载(kg)	10	10	4	9
位移方向	X轴	XY轴		XYZ轴
灵敏度(μm)	2			
平行度(μm)	10			
直线度(μm)	5			
微分头最小读数(mm)	0.01			
导轨	交叉滚柱导轨			
驱动方式	微分头			
驱动位置	X- C:中心驱动;L:左侧驱动; R:右侧驱动			
主体材料及表面处理	铝合金, 阳极氧化			
台面尺寸(mm)	80X80			
厚度(mm)	20	40	22	80-90
自重(kg)	0.45	0.9	0.38	1.47

CTS100系列 交叉滚柱导轨手动位移台

CTS100 Cross-Roller Guide Manual Stages

CTS100-(X) CTSXY100-(X)
CTSXY100-(X)B



CTS100系列交叉滚柱导轨手动位移台

Model	CTS100-(X)	CTSXY100-(X)	CTSXY100-(X)B
行程(mm)		±12.5	
水平负载(kg)	10	10	4
灵敏度(μm)		2	
平行度(μm)		12	
直线度(μm)		8	
微分头最小读数(mm)		0.01	
位移方向	X轴		XY轴



- 采用交叉滚柱导轨,可实现高精度、平滑的移动
- 主体材料为铝合金,质量轻,适合内置于其他装置

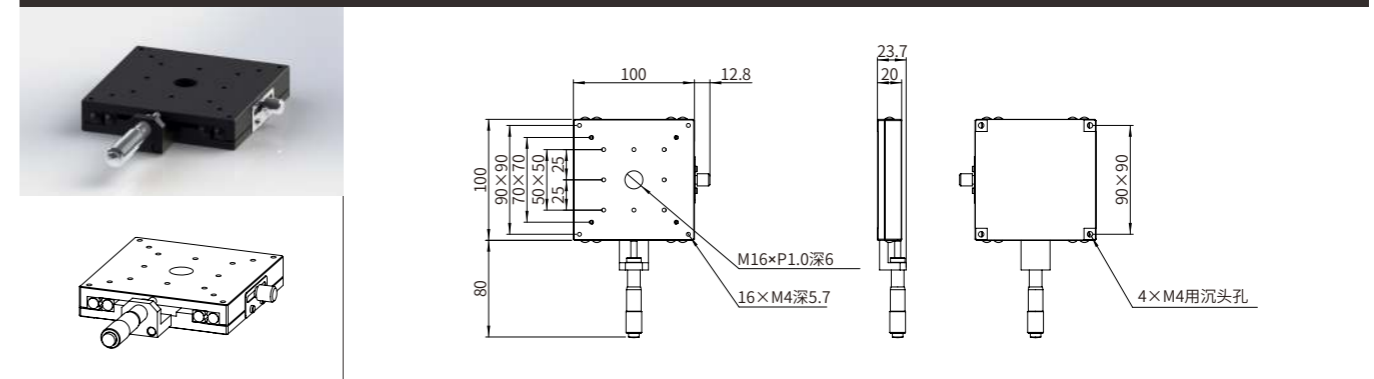
产品简介 OVERVIEW

CTS100系列是菲克科技开发的超高精密手动位移台,台面尺寸100×100mm。该系列产品主体材料采用铝合金,表面阳极氧化处理,强度高、耐磨性好、外形美观。采用交叉滚柱导轨,精密微分头驱动,负载能力强,耐用性好。配合菲克科技精密加工工艺,使该系列产品具有不大于2μm的高灵敏度,并且运行平顺,无跳动现象。该系列产品主体材料为铝合金,质量轻,可内置于其他装置,适合对负载能力、运动精度等要求较高的情况下使用。

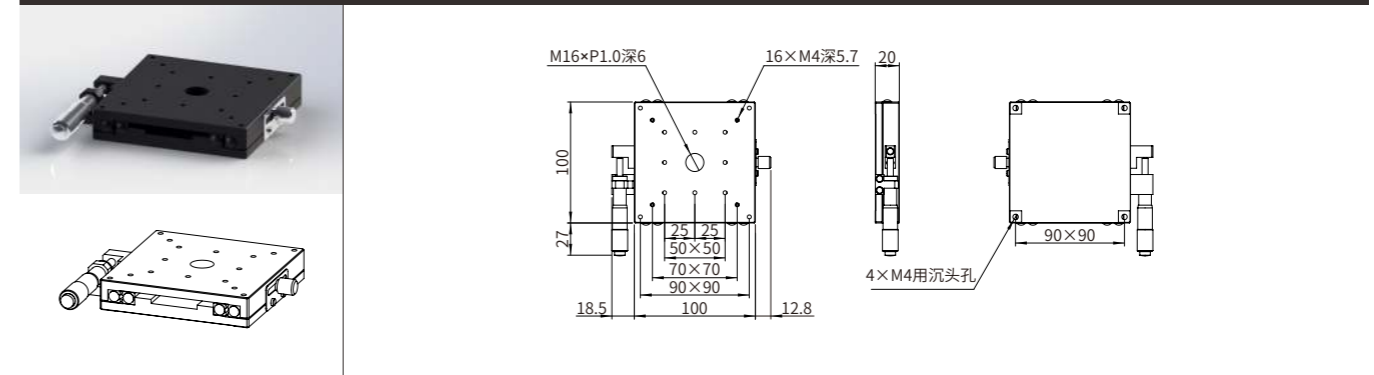
The CTS100 series is an ultra-high precision manual stage developed by Feinixs, table size 100*100mm. The main material of this products is made of aluminum alloy, and the surface is anodized, which has high strength, good wear resistance and beautiful appearance. Use cross-roller guide, precision differentiator head drive, heavy load and good durability. With the precision processing technology of Feinixs, this series of products has a high sensitivity of not more than 2μm, and runs smoothly without jumping. The main material of this series of products is aluminum alloy, which is light in weight and can be built into other devices. It is suitable for use in situations with high requirements on load capacity and motion accuracy.

产品图纸 DIMENSIONS

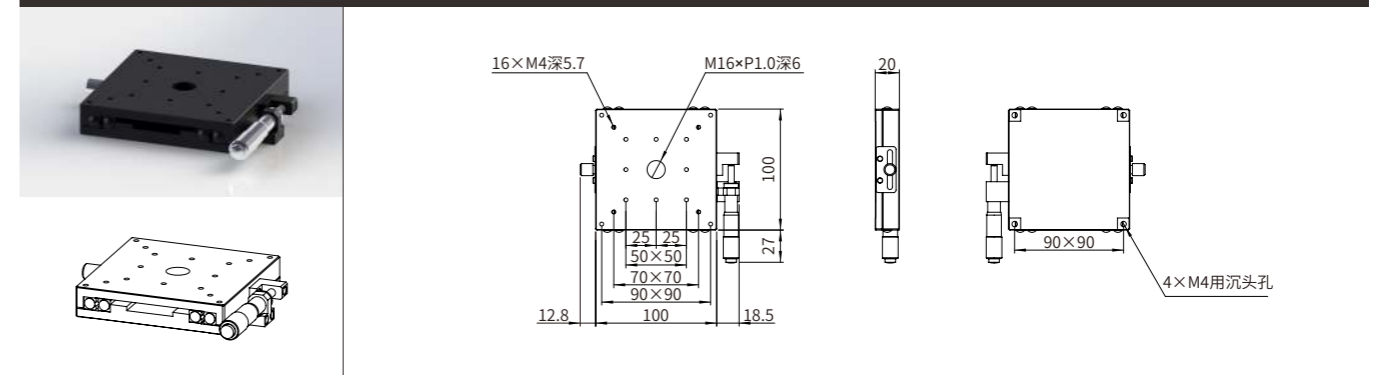
CTS100-C



CTS100-L



CTS100-R



CTS100系列
交叉滚柱导轨手动位移台

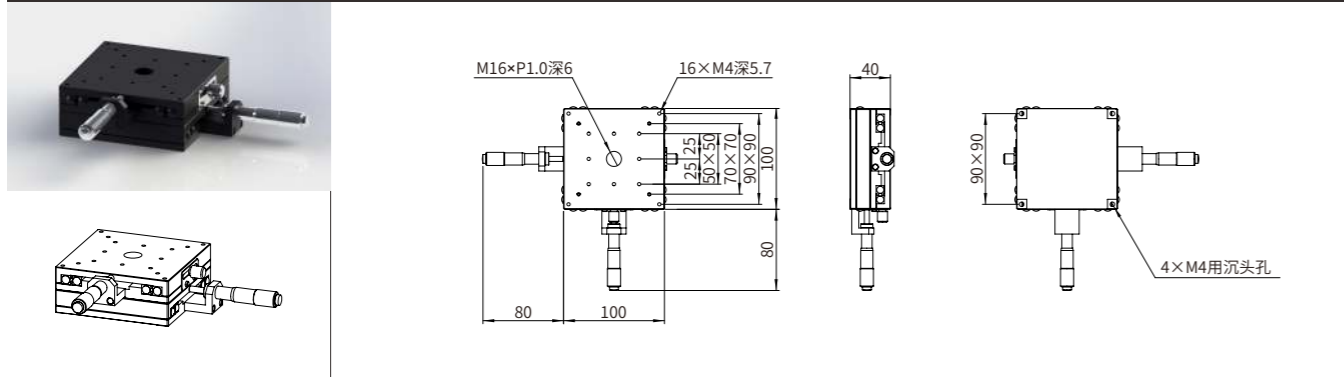
CTS100 Cross-Roller Guide Manual Stages

CTS100-(X) CTSXY100-(X)
CTSXY100-(X)B



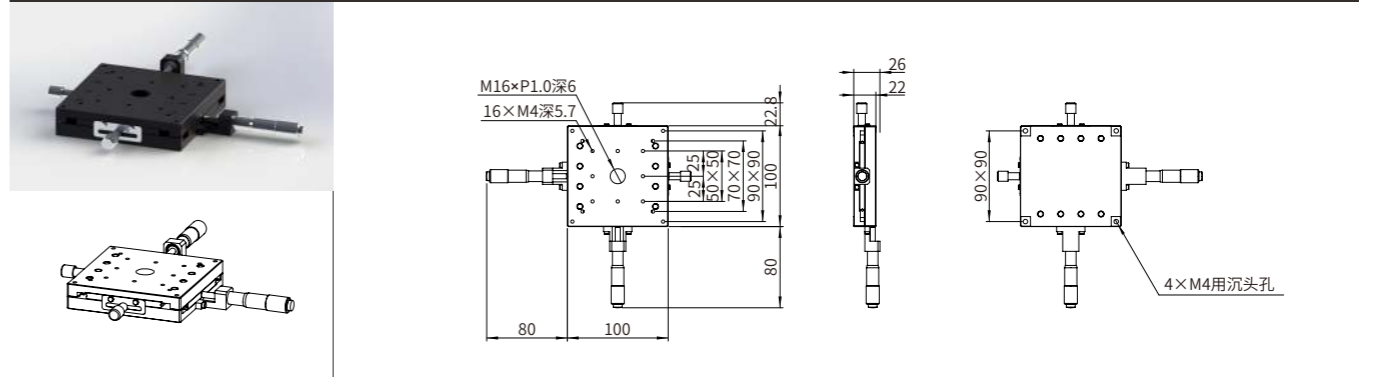
产品图纸 DIMENSIONS

CTSXY100-C

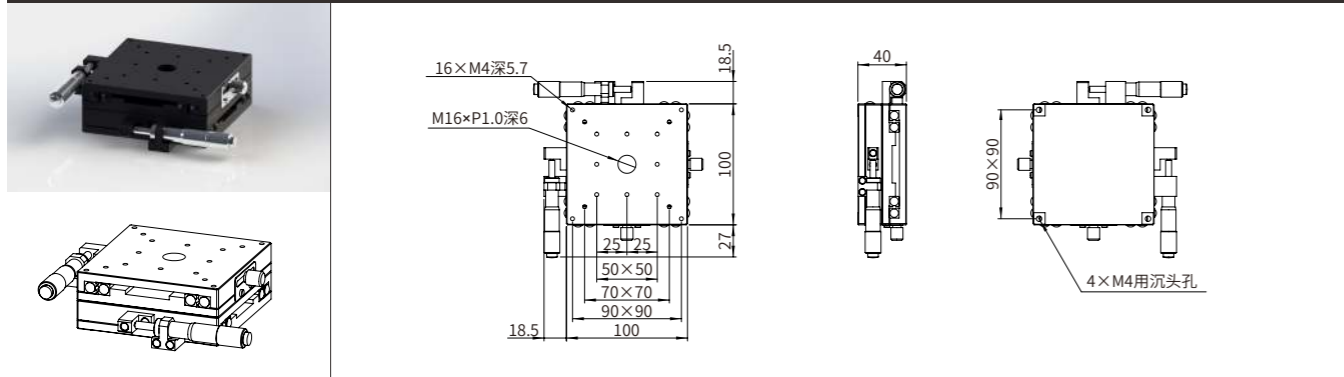


产品图纸 DIMENSIONS

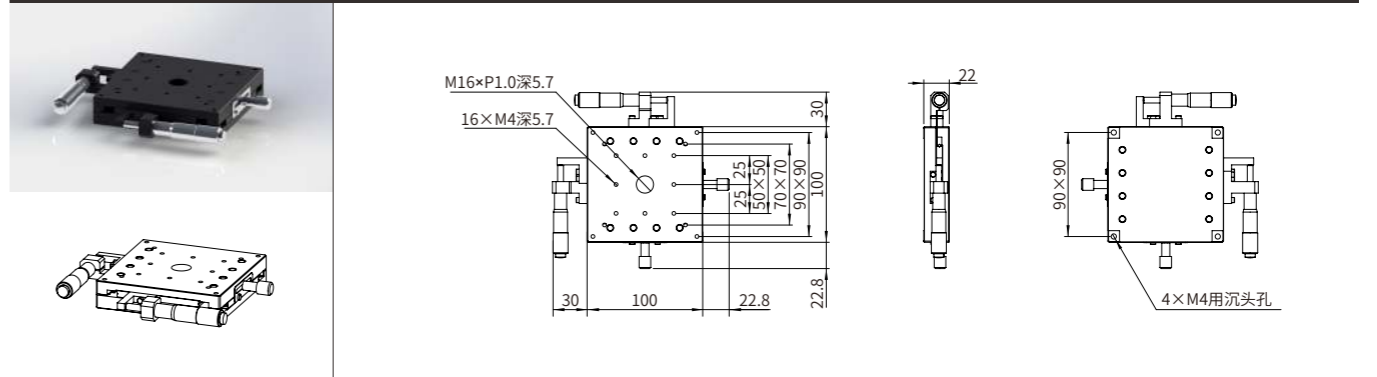
CTSXY100-CB



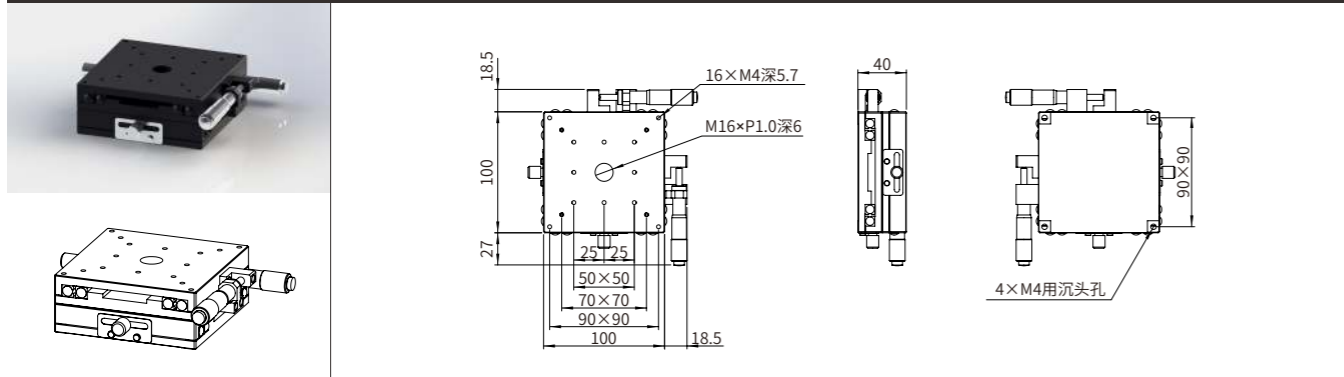
CTSXY100-L



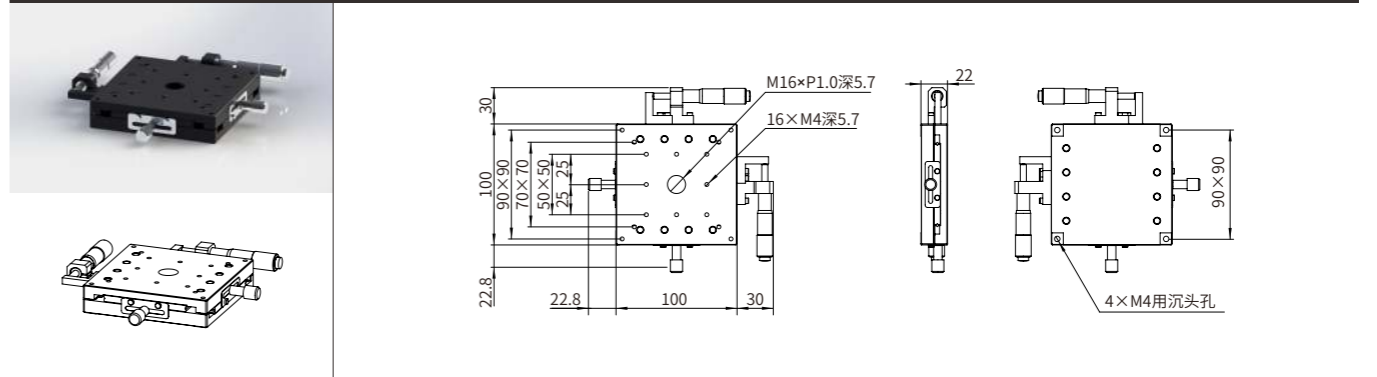
CTSXY100-LB



CTSXY100-R



CTSXY100-RB



CTS100系列
交叉滚柱导轨手动位移台

CTS100 Cross-Roller Guide Manual Stages

CTS100-(X) CTSXY100-(X)
CTSXY100-(X)B



产品参数 SPECIFICATIONS

Model	CTS100-(X)	CTSXY100-(X)	CTSXY100-(X)B
行程(mm)	±12.5		
水平负载(kg)	10	10	4
位移方向	X轴	XY轴	
灵敏度(μm)	2		
平行度(μm)	12		
直线度(μm)	8		
微分头最小读数(mm)	0.01		
导轨	交叉滚柱导轨		
驱动方式	微分头		
驱动位置	X- C:中心驱动;L:左侧驱动; R:右侧驱动		
主体材料及表面处理	铝合金, 阳极氧化		
台面尺寸(mm)	100X100		
厚度(mm)	20	40	22
自重(kg)	0.64	1.28	0.38

CTS125系列 交叉滚柱导轨手动位移台

CTS125 Cross-Roller Guide Manual Stages

CTS125-(X) CTSXY125-(X)
CTSXY125-(X)B CTSXYZ125-(X)



CTS125系列交叉滚柱导轨手动位移台

Model	CTS125-(X)	CTSXY125-(X)	CTSXY125-(X)B	CTSXYZ125-(X)
行程(mm)		±25		XY:±12.5;Z:20
水平负载(kg)	10	10	5	10
灵敏度(μm)		2		
平行度(μm)		15		
直线度(μm)		10		
微分头最小读数(mm)		0.01		
位移方向	X轴	XY轴		XYZ轴



- 采用交叉滚柱导轨,可实现高精度、平滑的移动
- 主体材料为铝合金,质量轻,适合内置于其他装置

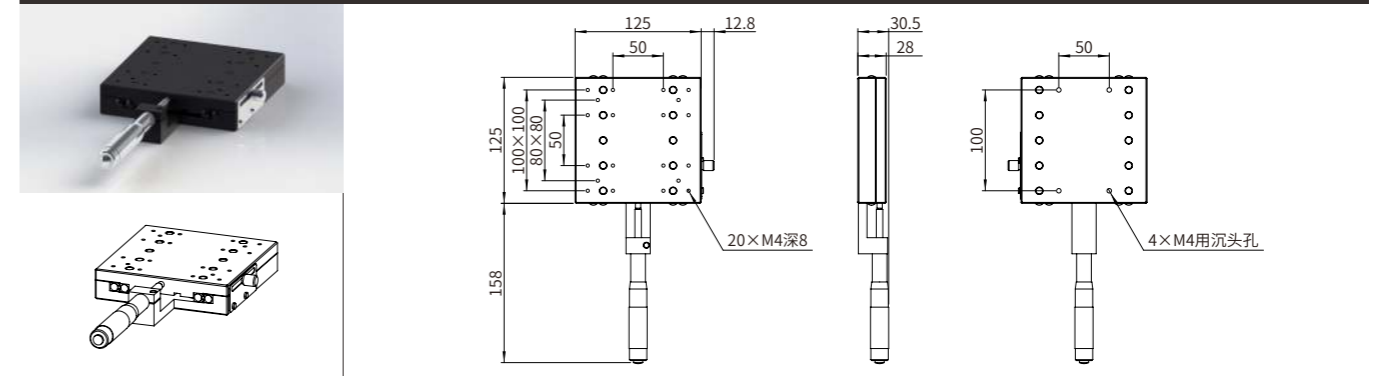
产品简介 OVERVIEW

CTS125系列是菲克科技开发的超高精密手动位移台,台面尺寸125×125mm。该系列产品主体材料采用铝合金,表面阳极氧化处理,强度高、耐磨性好、外形美观。采用交叉滚柱导轨,精密微分头驱动,负载能力强,耐用性好。配合菲克科技精密加工工艺,使该系列产品具有不大于2μm的高灵敏度,并且运行平顺,无跳动现象。该系列产品主体材料为铝合金,质量轻,可内置于其他装置,适合对负载能力、运动精度等要求较高的情况下使用。

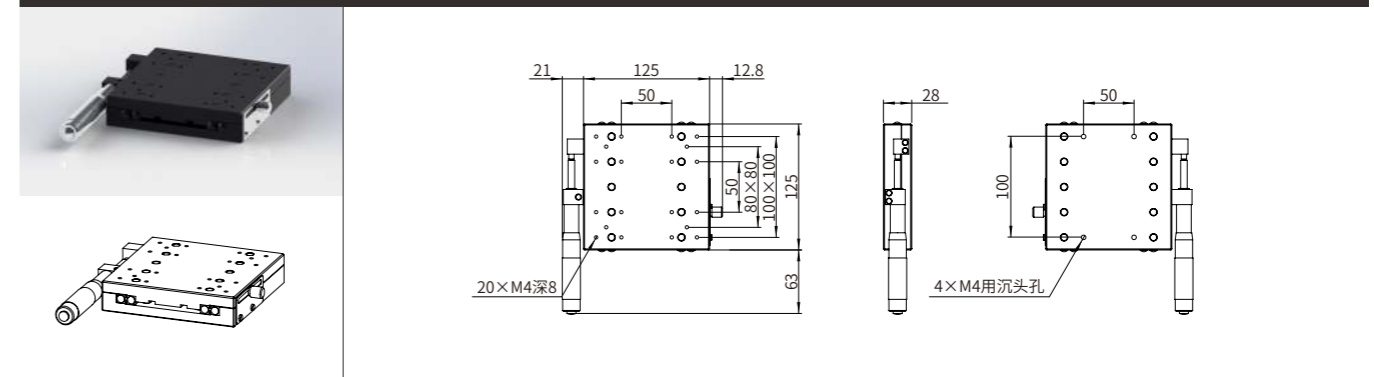
The CTS125 series is an ultra-high precision manual stage developed by Feinixs, table size 125*125mm. The main material of this products is made of aluminum alloy, and the surface is anodized, which has high strength, good wear resistance and beautiful appearance. Use cross-roller guide, precision differentiator head drive, heavy load and good durability. With the precision processing technology of Feinixs, this series of products has a high sensitivity of not more than 2μm, and runs smoothly without jumping. The main material of this series of products is aluminum alloy, which is light in weight and can be built into other devices. It is suitable for use in situations with high requirements on load capacity and motion accuracy.

产品图纸 DIMENSIONS

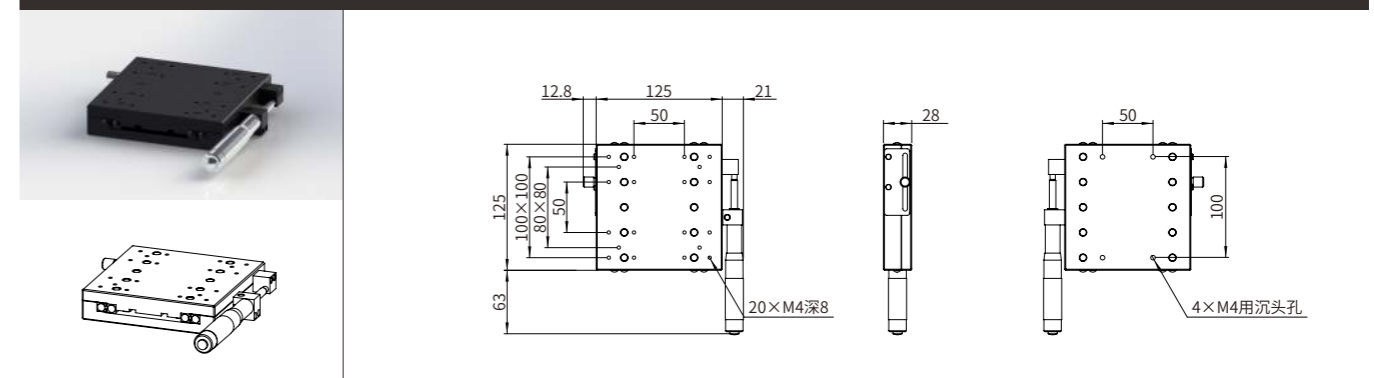
CTS125-C



CTS125-L



CTS125-R



CTS125系列
交叉滚柱导轨手动位移台

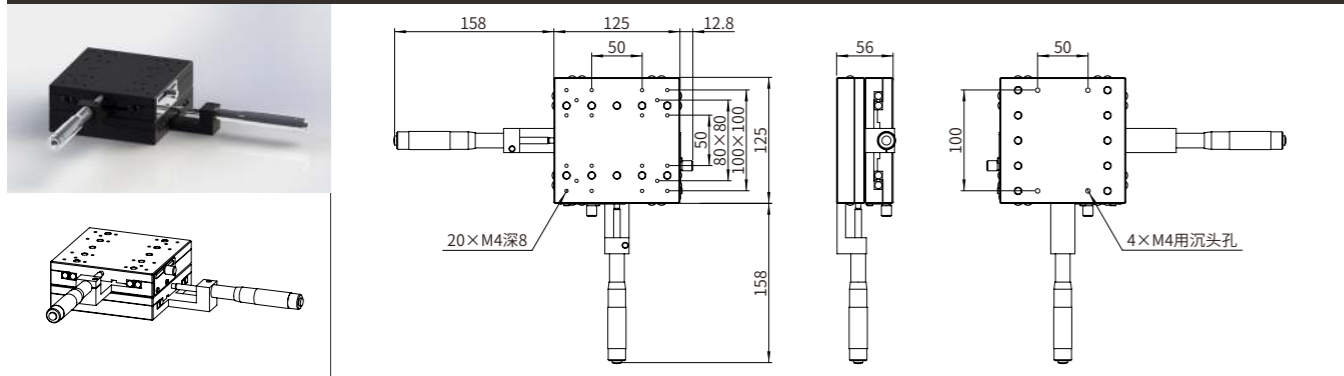
CTS125 Cross-Roller Guide Manual Stages

CTS125-(X) CTSXY125-(X)
CTSXY125-(X)B CTSXYZ125-(X)



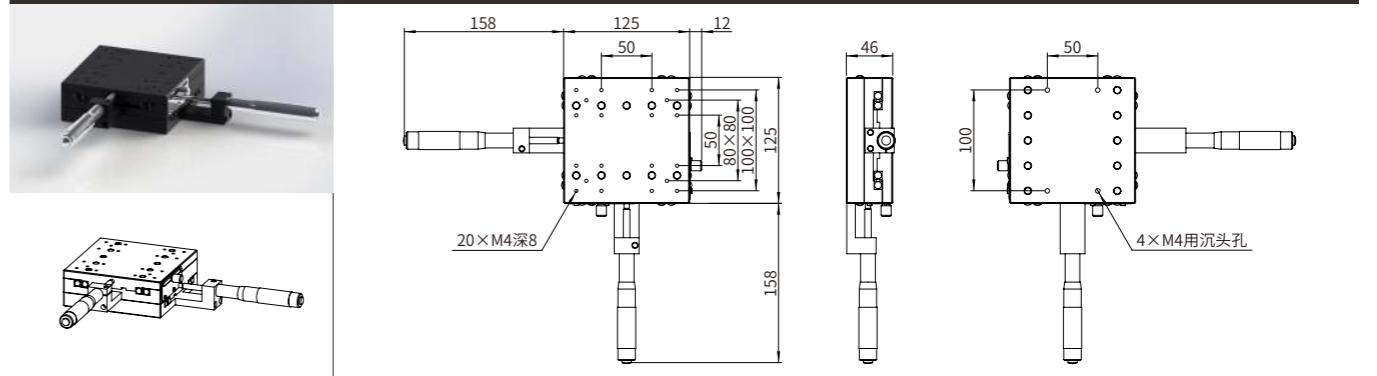
产品图纸 DIMENSIONS

CTSXY125-C

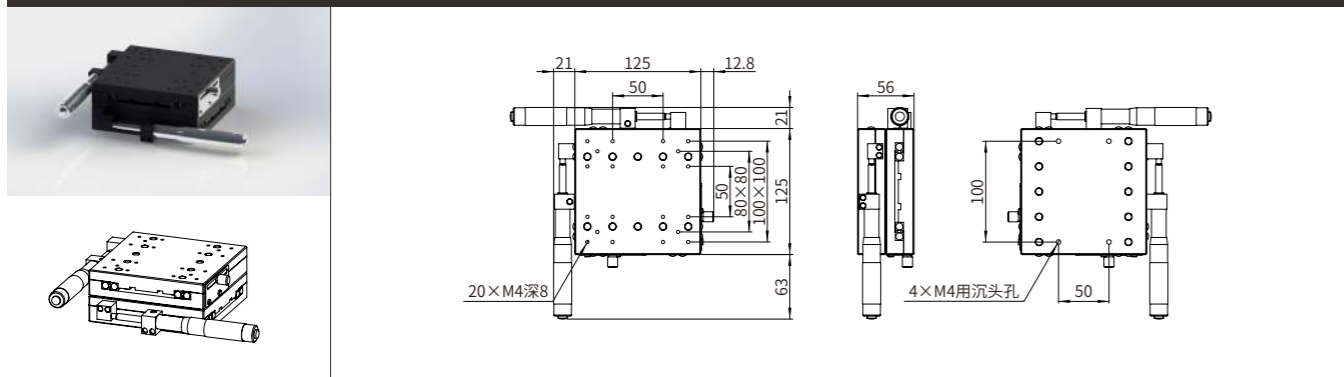


产品图纸 DIMENSIONS

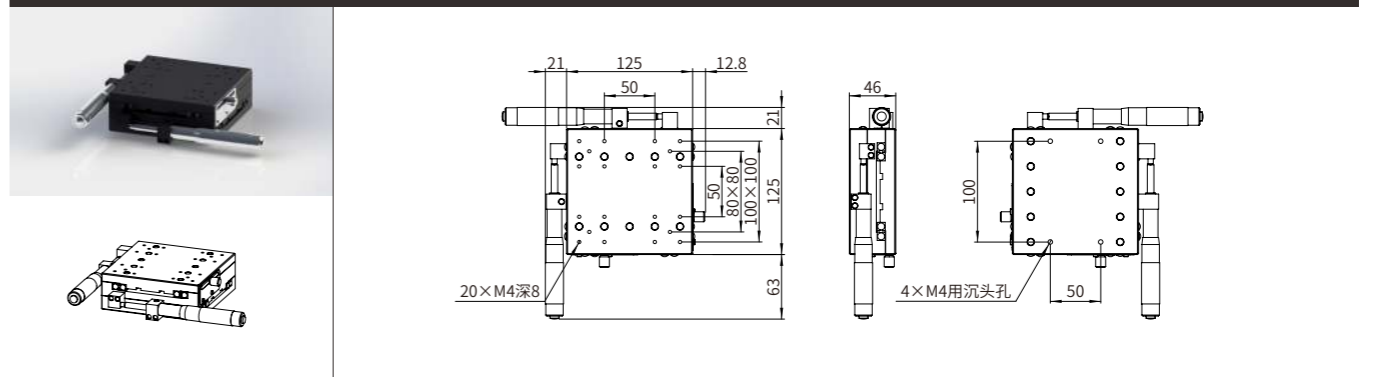
CTSXY125-CB



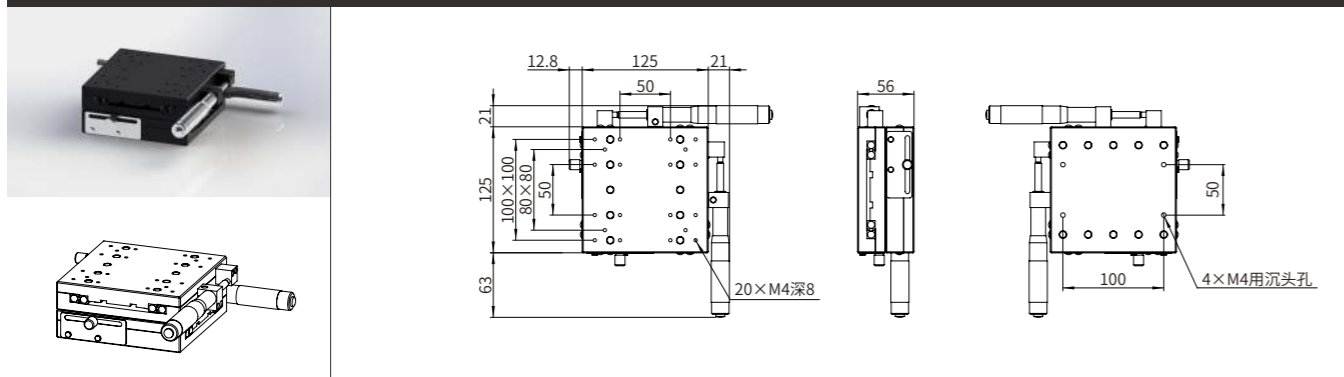
CTSXY125-L



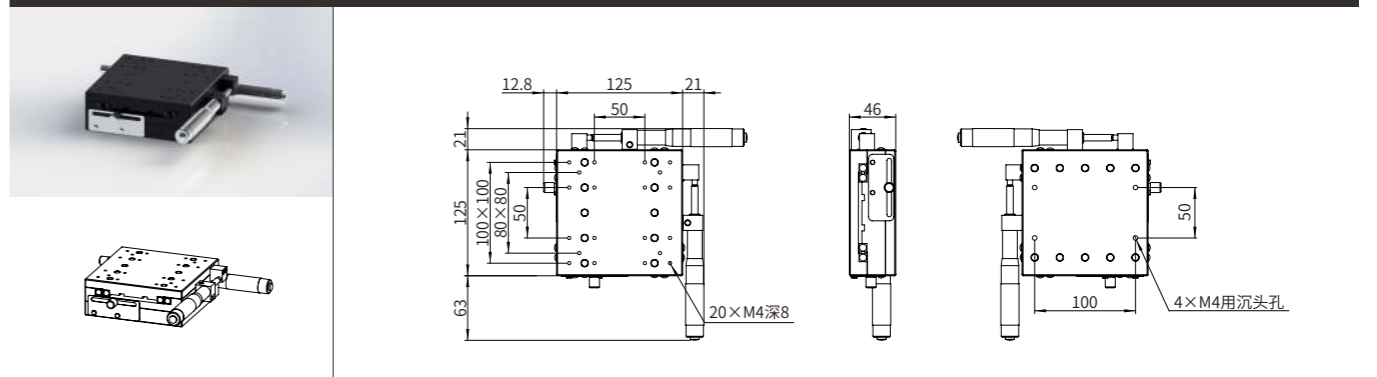
CTSXY125-LB



CTSXY125-R



CTSXY125-RB



CTS125系列
交叉滚柱导轨手动位移台

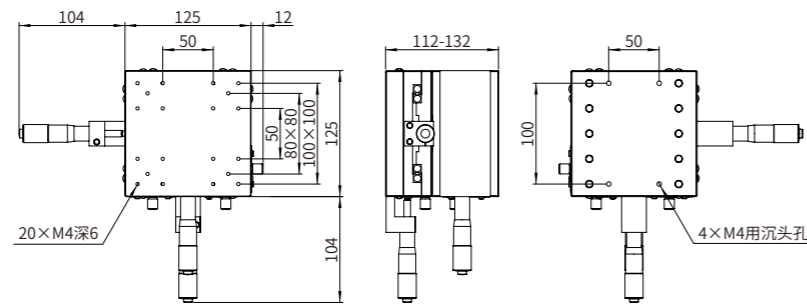
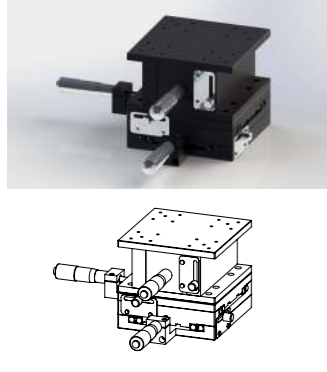
CTS125 Cross-Roller Guide Manual Stages

CTS125-(X) CTSXY125-(X)
CTSXY125-(X)B CTSXYZ125-(X)

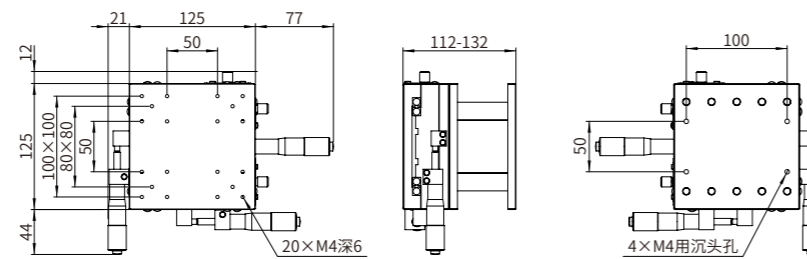
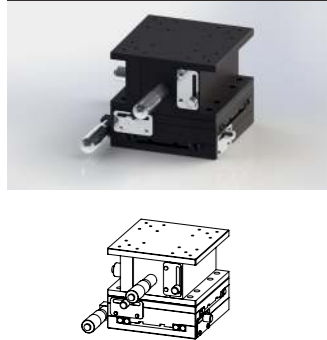


产品图纸 DIMENSIONS

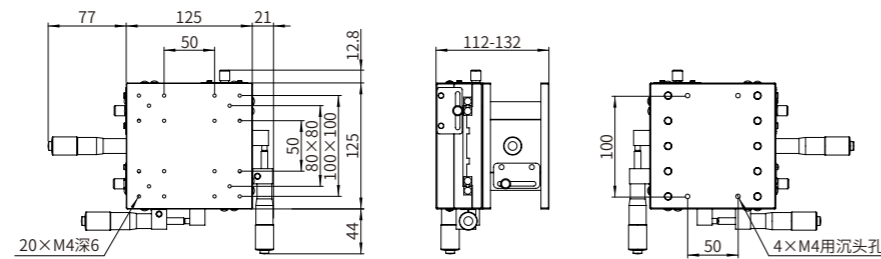
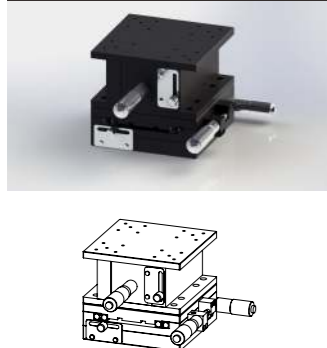
CTSXYZ125-C



CTSXYZ125-L



CTSXYZ125-R



产品参数 SPECIFICATIONS

Model	CTS125-(X)	CTSXY125-(X)	CTSXY125-(X)B	CTSXYZ125-(X)
行程(mm)	±25			XY:±12.5;Z:20
水平负载(kg)	10	10	5	10
位移方向	X轴	XY轴		XYZ轴
灵敏度(μm)	2			
平行度(μm)	15			
直线度(μm)	10			
微分头最小读数(mm)	0.01			
导轨	交叉滚柱导轨			
驱动方式	微分头			
驱动位置	X- C:中心驱动;L:左侧驱动; R:右侧驱动			
主体材料及表面处理	铝合金, 阳极氧化			
台面尺寸(mm)	125X125			
厚度(mm)	28	56	46	112-132
自重(kg)	1.47	2.95	2.35	4.78

CTS160系列 交叉滚柱导轨手动位移台

CTS160 Cross-Roller Guide Manual Stages

CTS160-(X) CTSXY160-(X)



CTS160系列交叉滚柱导轨手动位移台

Model	CTS160-(X)	CTSXY160-(X)
行程(mm)	±25	
水平负载(kg)	40	40
灵敏度(μm)	2	
平行度(μm)	20	
直线度(μm)	10	
微分头最小读数(mm)	0.01	
位移方向	X轴	XY轴



- 采用交叉滚柱导轨,可实现高精度、平滑的移动
- 主体材料为铝合金,质量轻,适合内置于其他装置

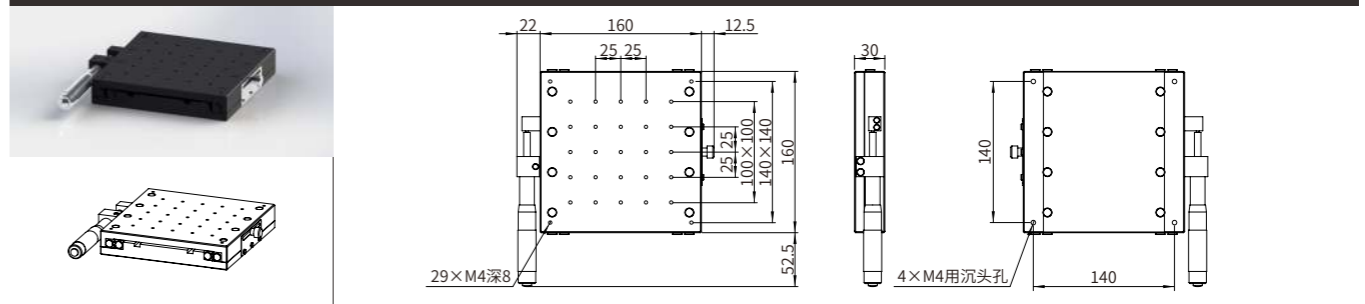
产品简介 OVERVIEW

CTS160系列是菲克科技开发的超高精密手动位移台,台面尺寸160×160mm。该系列产品主体材料采用铝合金,表面阳极氧化处理,强度高、耐磨性好、外形美观。采用交叉滚柱导轨,精密微分头驱动,负载能力强,耐用性好。配合菲克科技精密加工工艺,使该系列产品具有不大于2μm的高灵敏度,并且运行平顺,无跳动现象。该系列产品主体材料为铝合金,质量轻,可内置于其他装置,适合对负载能力、运动精度等要求较高的情况下使用。

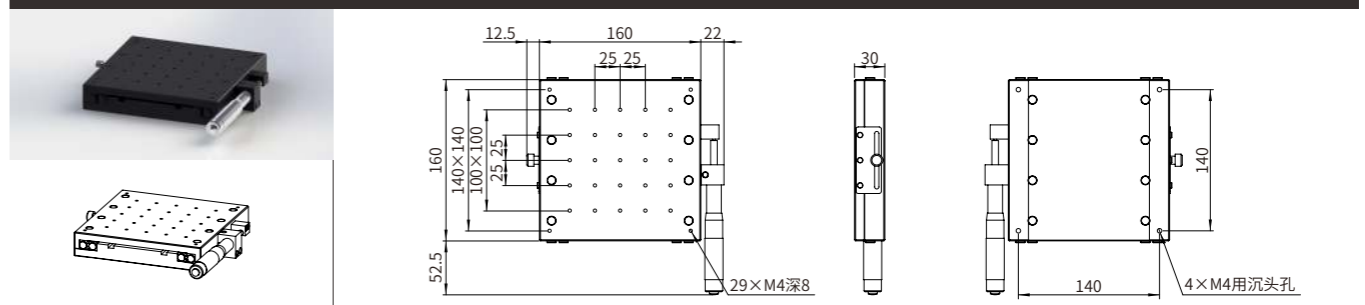
The CTS160 series is an ultra-high precision manual stage developed by Feinixs, table size 160*160mm. The main material of this products is made of aluminum alloy, and the surface is anodized, which has high strength, good wear resistance and beautiful appearance. Use cross-roller guide, precision differentiator head drive, heavy load and good durability. With the precision processing technology of Feinixs, this series of products has a high sensitivity of not more than 2μm, and runs smoothly without jumping. The main material of this series of products is aluminum alloy, which is light in weight and can be built into other devices. It is suitable for use in situations with high requirements on load capacity and motion accuracy.

产品图纸 DIMENSIONS

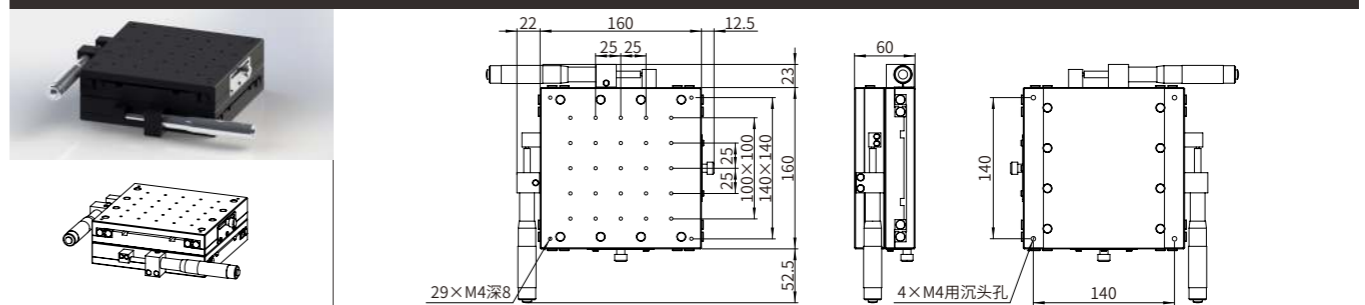
CTS160-L



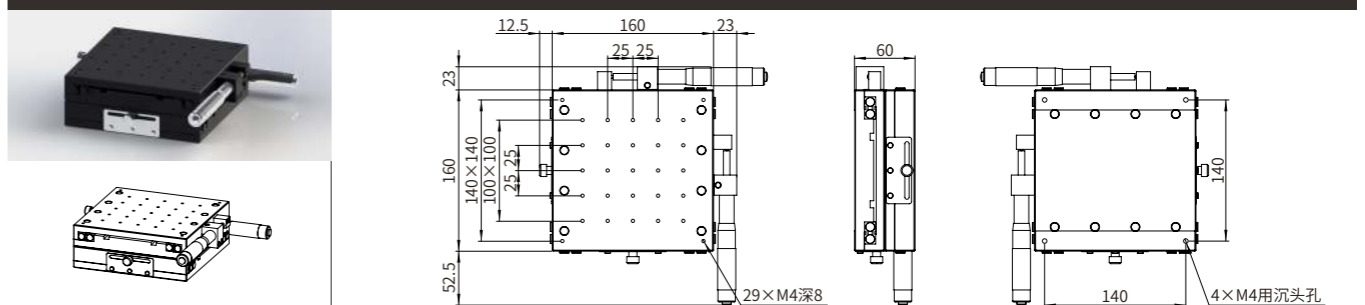
CTS160-R



CTSXY160-L



CTSXY160-R



CTS160系列
交叉滚柱导轨手动位移台

CTS160 Cross-Roller Guide Manual Stages

CTS160-(X) CTSXY160-(X)



产品参数 SPECIFICATIONS

Model	CTS160-(X)	CTSXY160-(X)
行程(mm)	±25	
水平负载(kg)	40	40
位移方向	X轴	XY轴
灵敏度(μm)	2	
平行度(μm)	20	
直线度(μm)	10	
微分头最小读数(mm)	0.01	
导轨	交叉滚柱导轨	
驱动方式	微分头	
驱动位置	X- C:中心驱动;L:左侧驱动; R:右侧驱动	
主体材料及表面处理	铝合金, 阳极氧化	
台面尺寸(mm)	160X160	
厚度(mm)	30	60
自重(kg)	2.55	4.3

CTS200系列 交叉滚柱导轨手动位移台

CTS200 Cross-Roller Guide Manual Stages

CTS200-(X) CTSXY200-(X)



CTS200系列交叉滚柱导轨手动位移台

Model	CTS200-(X)	CTSXY200-(X)
行程(mm)	±25	
水平负载(kg)	40	40
灵敏度(μm)	2	
平行度(μm)	20	
直线度(μm)	10	
微分头最小读数(mm)	0.01	
位移方向	X轴	XY轴



- 采用交叉滚柱导轨,可实现高精度、平滑的移动
- 主体材料为铝合金,质量轻,适合内置于其他装置

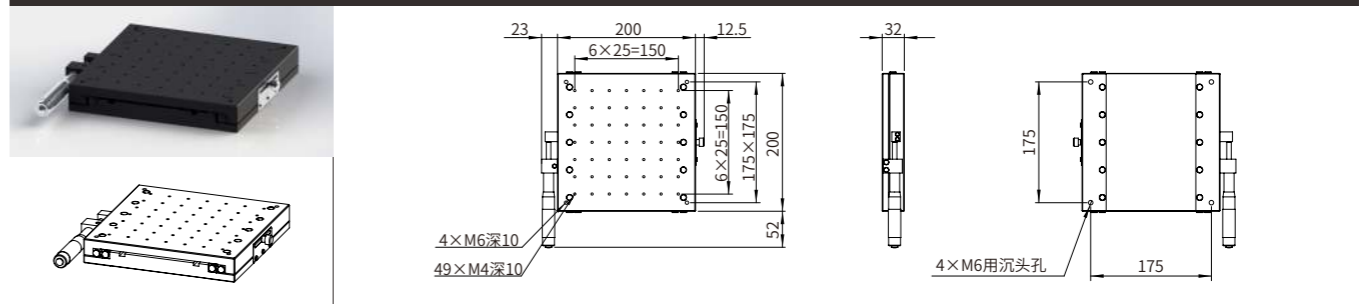
产品简介 OVERVIEW

CTS200系列是菲克科技开发的超高精密手动位移台,台面尺寸200×200mm。该系列产品主体材料采用铝合金,表面阳极氧化处理,强度高、耐磨性好、外形美观。采用交叉滚柱导轨,精密微分头驱动,负载能力强,耐用性好。配合菲克科技精密加工工艺,使该系列产品具有不大于2μm的高灵敏度,并且运行平顺,无跳动现象。该系列产品主体材料为铝合金,质量轻,可内置于其他装置,适合对负载能力、运动精度等要求较高的情况下使用。

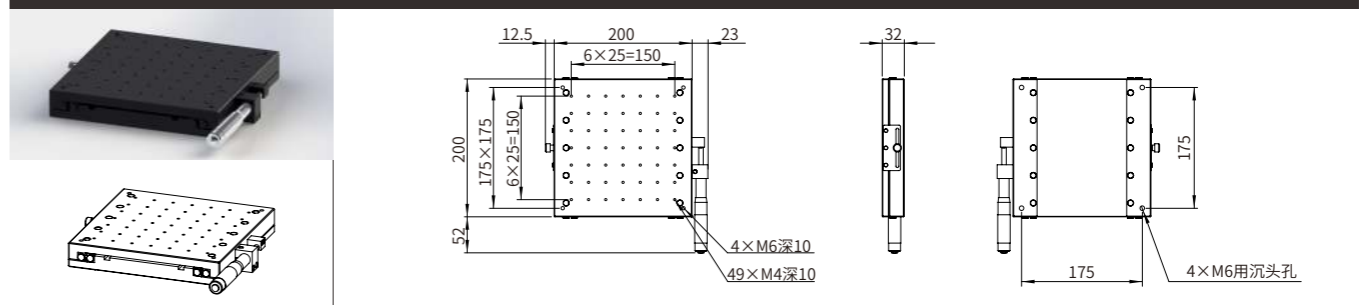
The CTS200 series is an ultra-high precision manual stage developed by Feinixs, table size 200*200mm. The main material of this products is made of aluminum alloy, and the surface is anodized, which has high strength, good wear resistance and beautiful appearance. Use cross-roller guide, precision differentiator head drive, heavy load and good durability. With the precision processing technology of Feinixs, this series of products has a high sensitivity of not more than 2μm, and runs smoothly without jumping. The main material of this series of products is aluminum alloy, which is light in weight and can be built into other devices. It is suitable for use in situations with high requirements on load capacity and motion accuracy.

产品图纸 DIMENSIONS

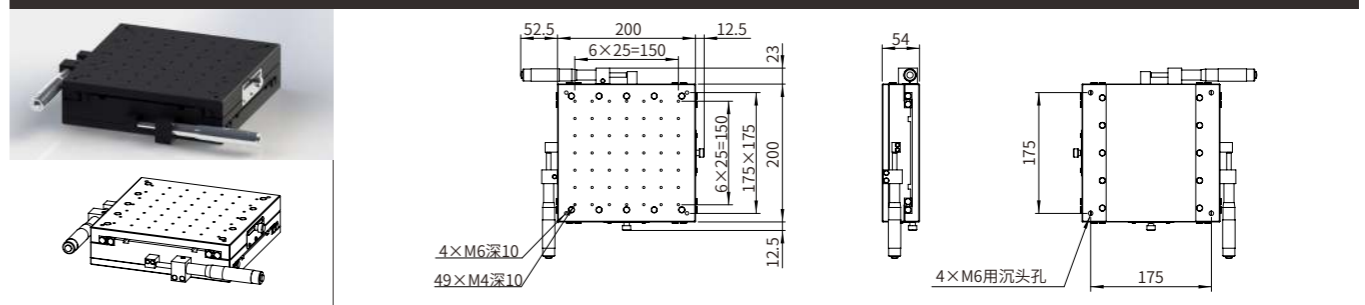
CTS200-L



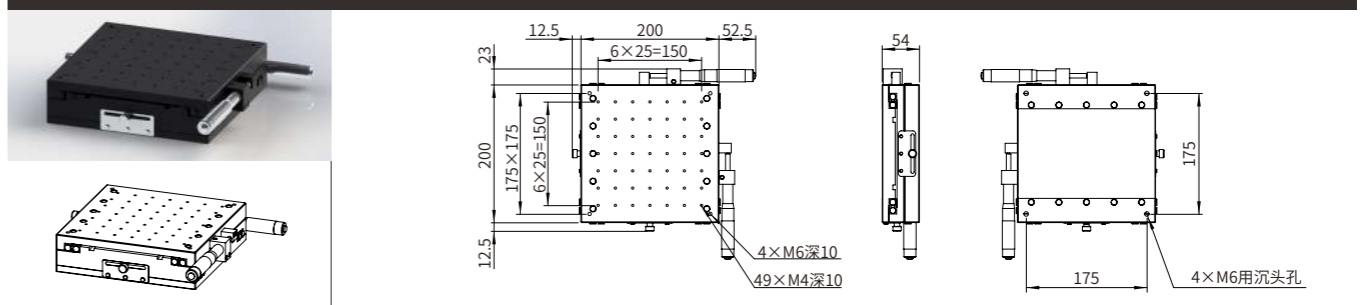
CTS200-R



CTSXY200-L



CTSXY200-R



CTS200系列
交叉滚柱导轨手动位移台

CTS200 Cross-Roller Guide Manual Stages

CTS200-(X) CTSXY200-(X)



产品参数 SPECIFICATIONS

Model	CTS200-(X)	CTSXY200-(X)
行程(mm)	±25	
水平负载(kg)	40	40
位移方向	X轴	XY轴
灵敏度(μm)	2	
平行度(μm)	20	
直线度(μm)	10	
微分头最小读数(mm)	0.01	
导轨	交叉滚柱导轨	
驱动方式	微分头	
驱动位置	X- C:中心驱动;L:左侧驱动; R:右侧驱动	
主体材料及表面处理	铝合金, 阳极氧化	
台面尺寸(mm)	200X200	
厚度(mm)	32	54
自重(kg)	3.69	6.52

CTSS40系列 不锈钢手动线性位移台

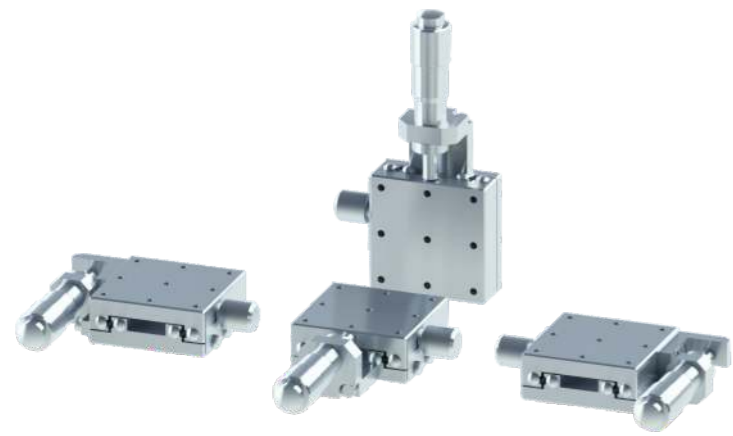
CTSS40 Stainless Steel Manual Linear Stage

CTSS40-(X) CTSSXY40-(X)
CTSSXYZ40-(X)



CTSS40系列不锈钢手动线性位移台

Model	CTSS40-(X)	CTSSXY40-(X)	CTSSXYZ40-(X)
行程(mm)		±6.5	
水平负载(kg)	10	10	5
灵敏度(μm)		2	
平行度(μm)		6	
直线度(μm)		4	
微分头最小读数(mm)		0.01	
位移方向	X轴	XY轴	XYZ轴



- 在上板与下板同时对导轨进行直接加工,加工误差与组装误差极少。
- 采用哥德式圆弧槽,滚珠与轨道成45度四点接触,可进行高精度、平滑的移动
- 主体材料采用SUS440C不锈钢,防锈能力强

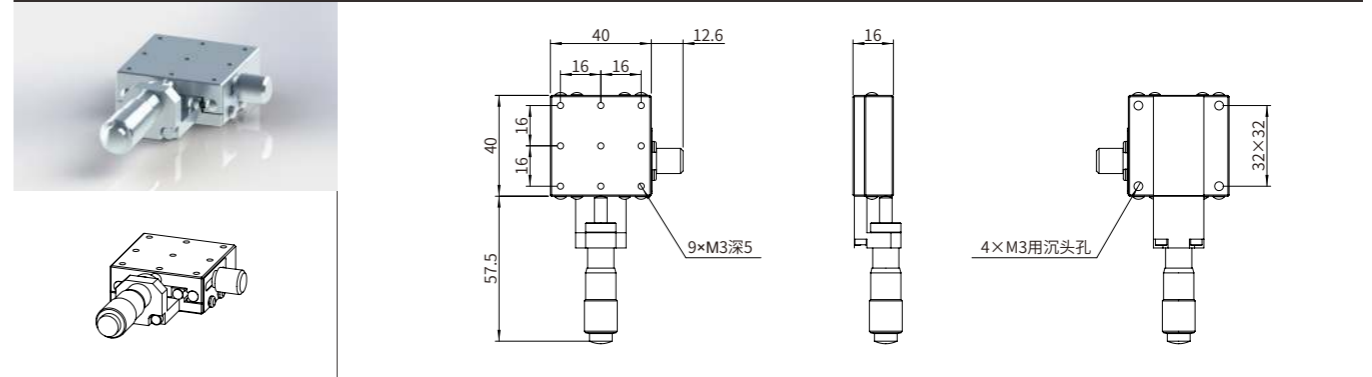
产品简介 OVERVIEW

CTSS40系列产品是菲克科技开发的不锈钢手动线性位移台,台面尺寸40×40mm。该系列产品主体材料采用SUS440C 不锈钢,强度高、耐磨性好、外形美观。在上板与下板同时对导轨进行直接加工,加工误差与组装误差极少,精密微分头驱动,负载能力较强、耐用性好,而且结构紧凑,空间尺寸小。采用哥德式圆弧槽,滚珠与轨道成45度四点接触,可进行高精度、平滑的移动,该系列产品具有不大于2μm的灵敏度。

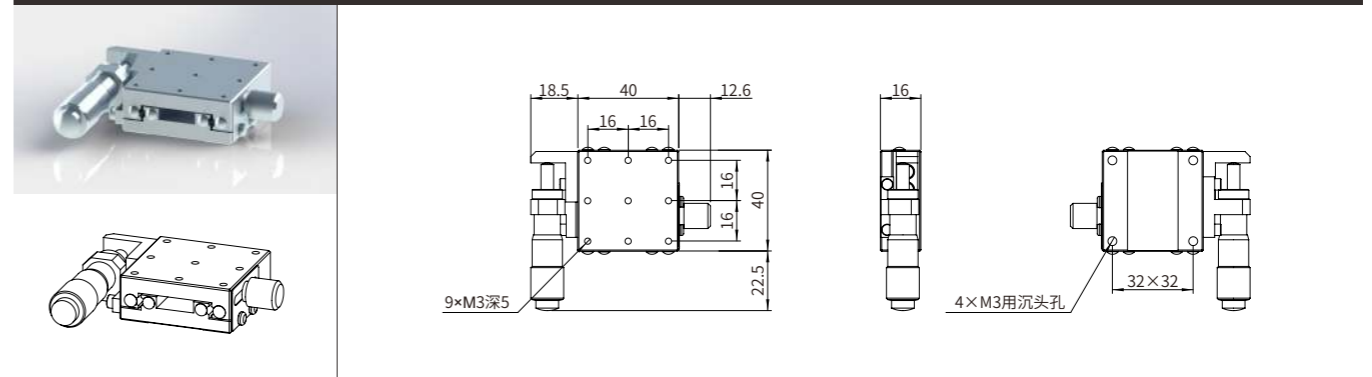
The CTSS40 series is a stainless steel manual linear stage developed by Feinixs, table size 40*40mm. The main material of this products is made of SUS440C stainless steel, which has high strength, good wear resistance and beautiful appearance. The guide rail is directly processed on the upper plate and the lower plate at the same time, the machining error and assembly error are very small, precision differentiator head drive, heavy load, good durability, and the structure is compact and the space size is small. Using Gothic arc groove, the ball and the track are in contact with the track at 45 degrees at four points, which can move with high precision and smoothness. This series of products has a sensitivity of no more than 2μm.

产品图纸 DIMENSIONS

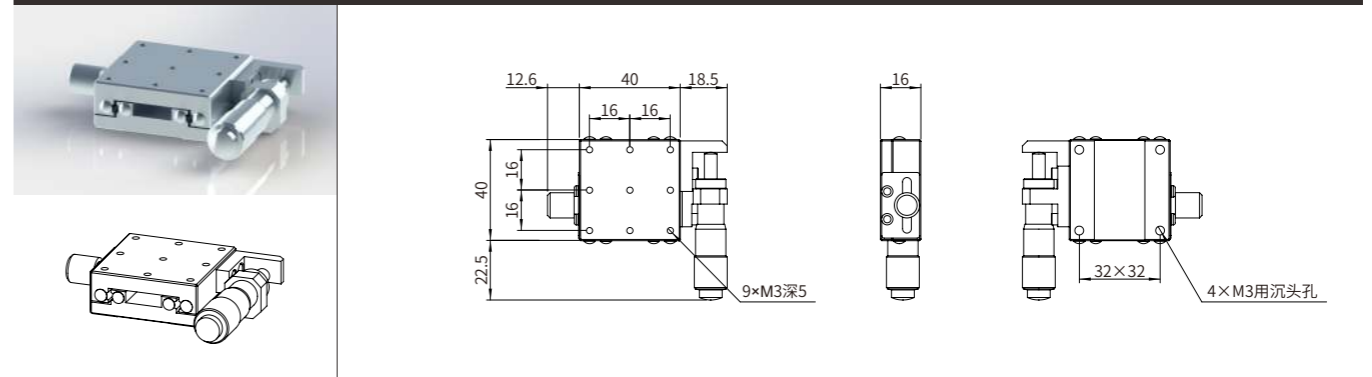
CTSS40-C



CTSS40-L



CTSS40-R



CTSS40系列
不锈钢手动线性位移台

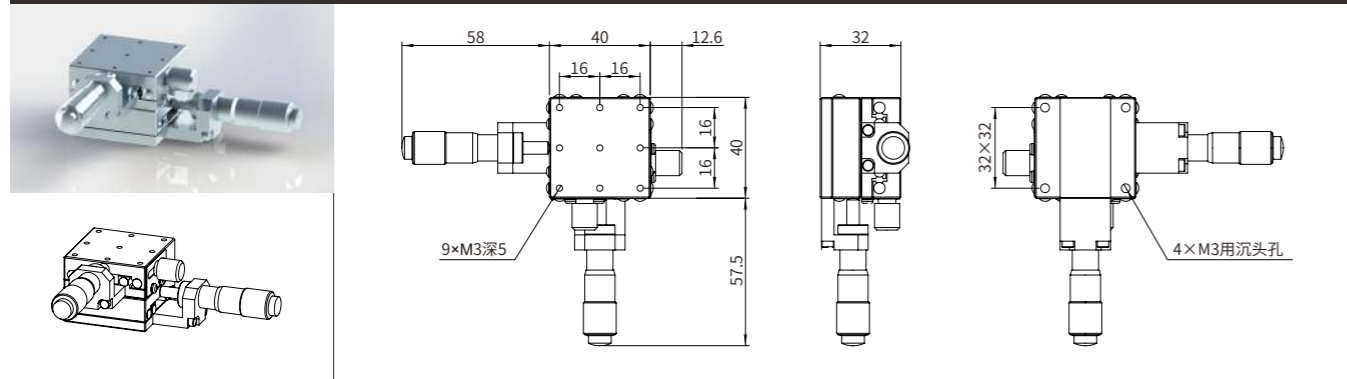
CTSS40 Stainless Steel Manual Linear Stage

CTSS40-(X) CTSSXY40-(X)
CTSSXYZ40-(X)



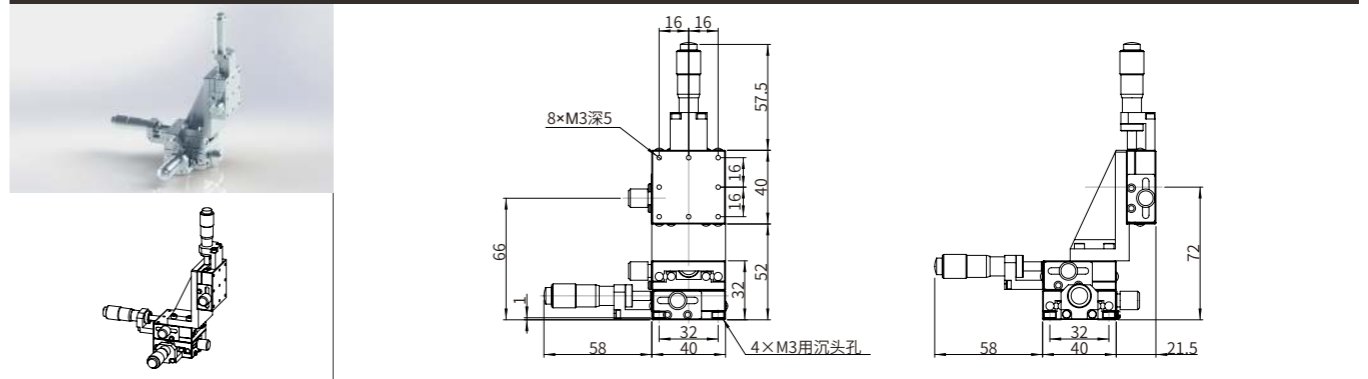
产品图纸 DIMENSIONS

CTSSXY40-C

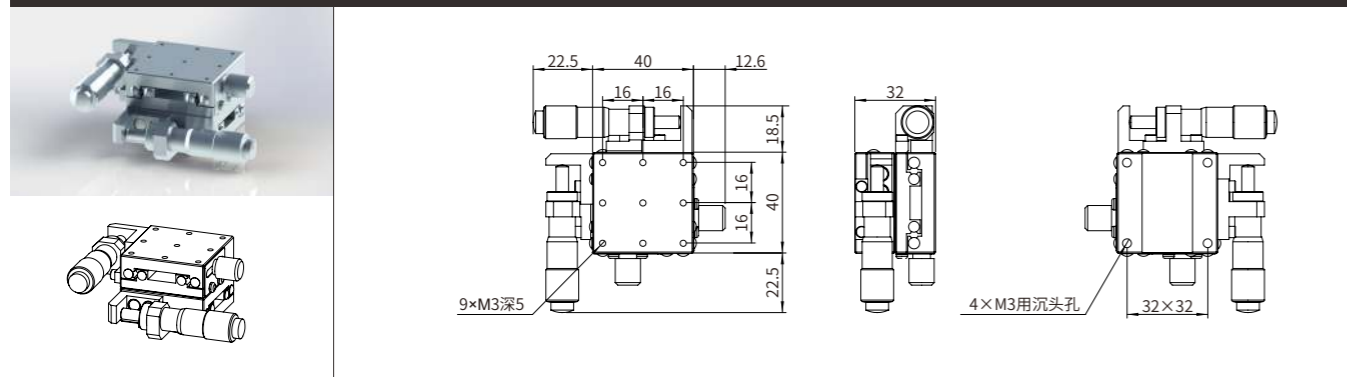


产品图纸 DIMENSIONS

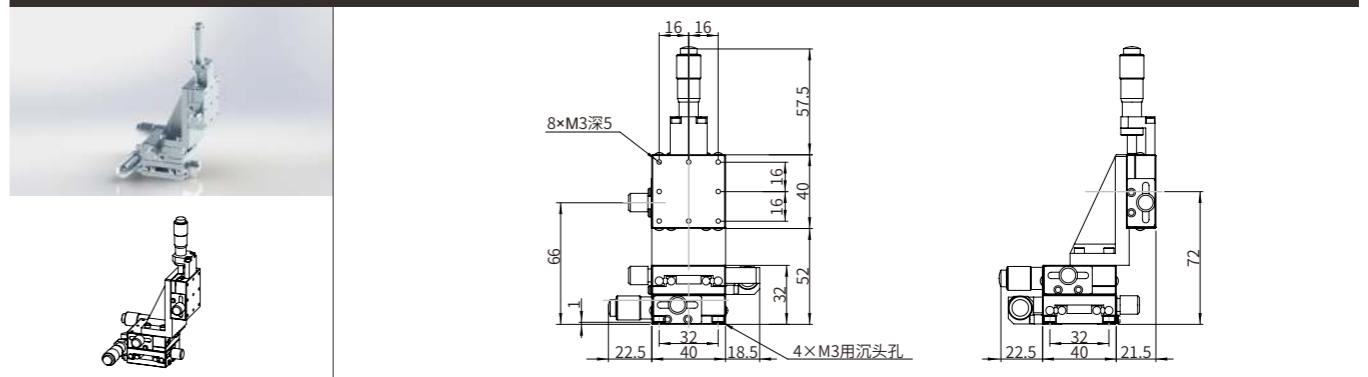
CTSSXYZ40-C



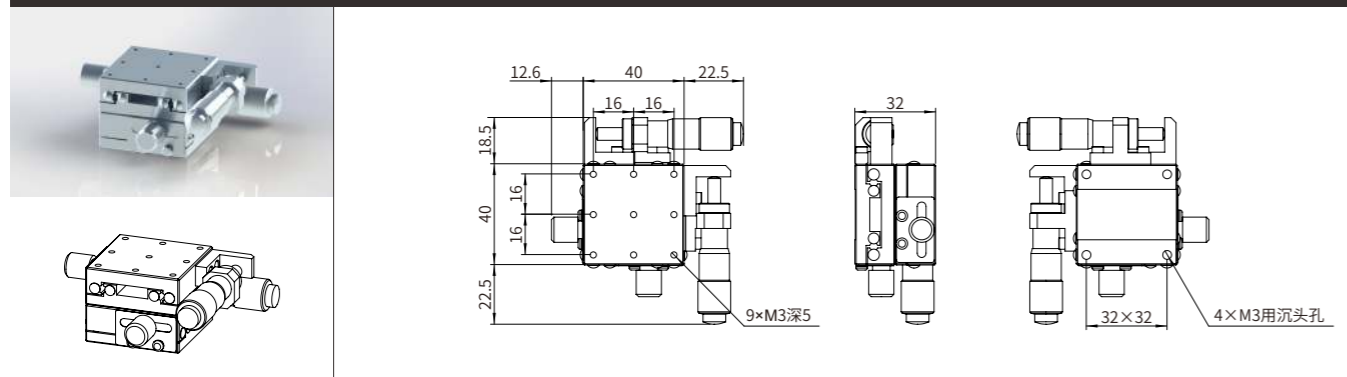
CTSSXY40-L



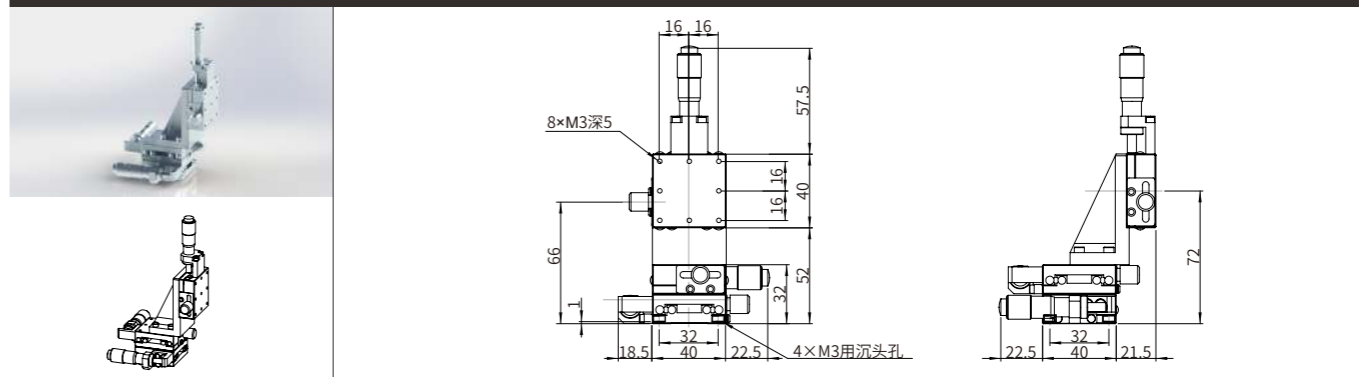
CTSSXYZ40-L



CTSSXY40-R



CTSSXYZ40-R



CTSS40系列
不锈钢手动线性位移台

CTSS40 Stainless Steel Manual Linear Stage

CTSS40-(X) CTSSXY40-(X)
CTSSXYZ40-(X)



产品参数 SPECIFICATIONS

Model	CTSS40-(X)	CTSSXY40-(X)	CTSSXYZ40-(X)
行程(mm)	±6.5		
水平负载(kg)	10	10	5
位移方向	X轴	XY轴	XYZ轴
灵敏度(μm)	2		
平行度(μm)	6		
直线度(μm)	4		
微分头最小读数(mm)	0.01		
导轨	线性滚珠导轨		
驱动方式	微分头		
驱动位置	X- C:中心驱动;L:左侧驱动; R:右侧驱动		
主体材料及表面处理	不锈钢		
台面尺寸(mm)	40X40		
厚度(mm)	16	32	/
自重(kg)	0.23	0.46	0.78

CTSS60系列 不锈钢手动线性位移台

CTSS60 Stainless Steel Manual Linear Stage

CTSS60-(X) CTSSXY60-(X)
CTSSXYZ60-(X)



CTSS60系列不锈钢手动线性位移台

Model	CTSS60-(X)	CTSSXY60-(X)	CTSSXYZ60-(X)
行程(mm)		±6.5	
水平负载(kg)	20	20	5
灵敏度(μm)		2	
平行度(μm)		6	
直线度(μm)		4	
微分头最小读数(mm)		0.01	
位移方向	X轴	XY轴	XYZ轴



- 在上板与下板同时对导轨进行直接加工,加工误差与组装误差极少。
- 采用哥德式圆弧槽,滚珠与轨道成45度四点接触,可进行高精度、平滑的移动
- 主体材料采用SUS440C不锈钢,防锈能力强

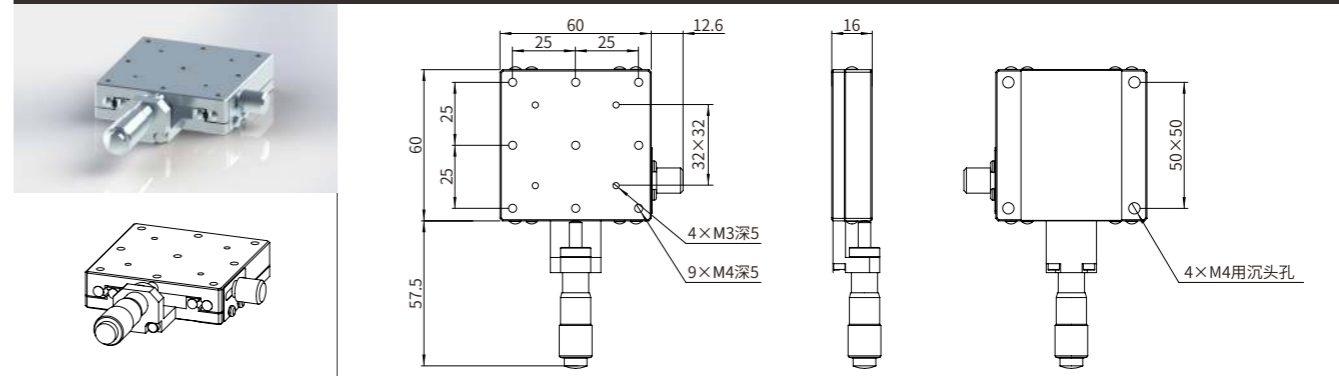
产品简介 OVERVIEW

CTSS60系列产品是菲克科技开发的不锈钢手动线性位移台,台面尺寸60×60mm。该系列产品主体材料采用SUS440C 不锈钢,强度高、耐磨性好、外形美观。在上板与下板同时对导轨进行直接加工,加工误差与组装误差极少,精密微分头驱动,负载能力较强、耐用性好,而且结构紧凑,空间尺寸小。采用哥德式圆弧槽,滚珠与轨道成45度四点接触,可进行高精度、平滑的移动,该系列产品具有不大于2μm的灵敏度。

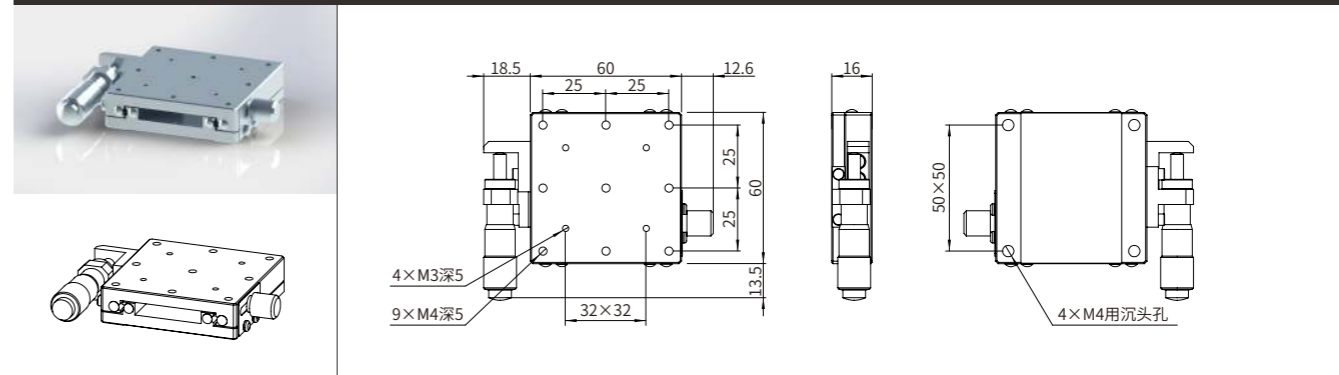
The CTSS60 series is a stainless steel manual linear stage developed by Feinixs, table size 60*60mm. The main material of this products is made of SUS440C stainless steel, which has high strength, good wear resistance and beautiful appearance. The guide rail is directly processed on the upper plate and the lower plate at the same time, the machining error and assembly error are very small, precision differentiator head drive, heavy load, good durability, and the structure is compact and the space size is small. Using Gothic arc groove, the ball and the track are in contact with the track at 45 degrees at four points, which can move with high precision and smoothness. This series of products has a sensitivity of no more than 2μm.

产品图纸 DIMENSIONS

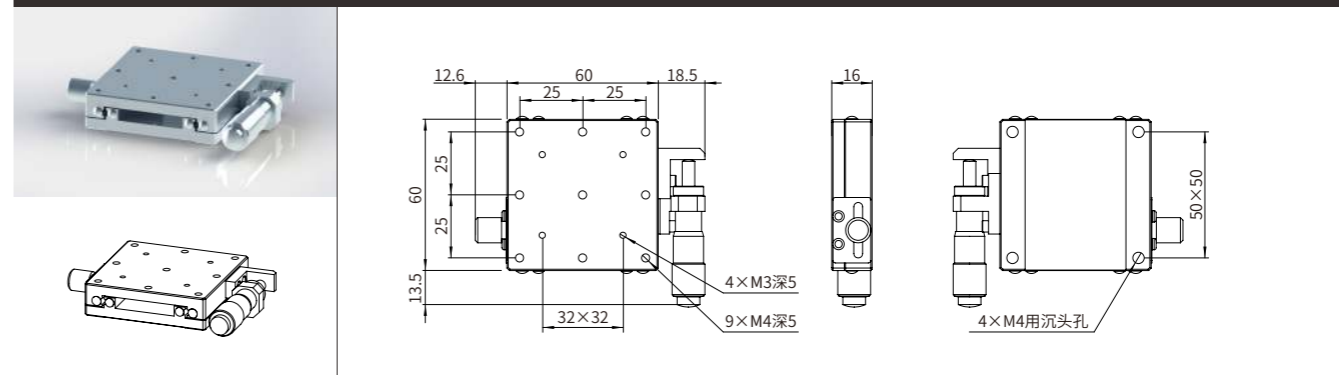
CTSS60-C



CTSS60-L



CTSS60-R



CTSS60系列
不锈钢手动线性位移台

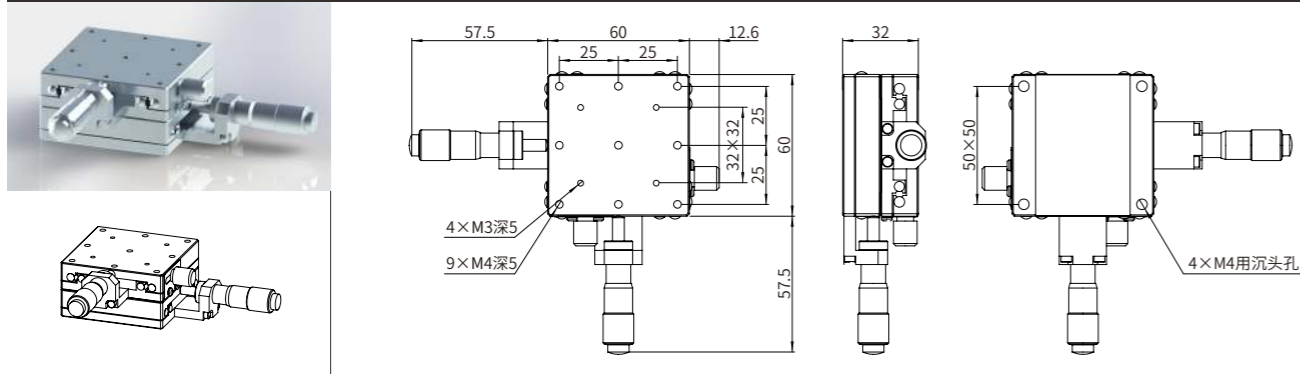
CTSS60 Stainless Steel Manual Linear Stage

CTSS60-(X) CTSSXY60-(X)
CTSSXYZ60-(X)



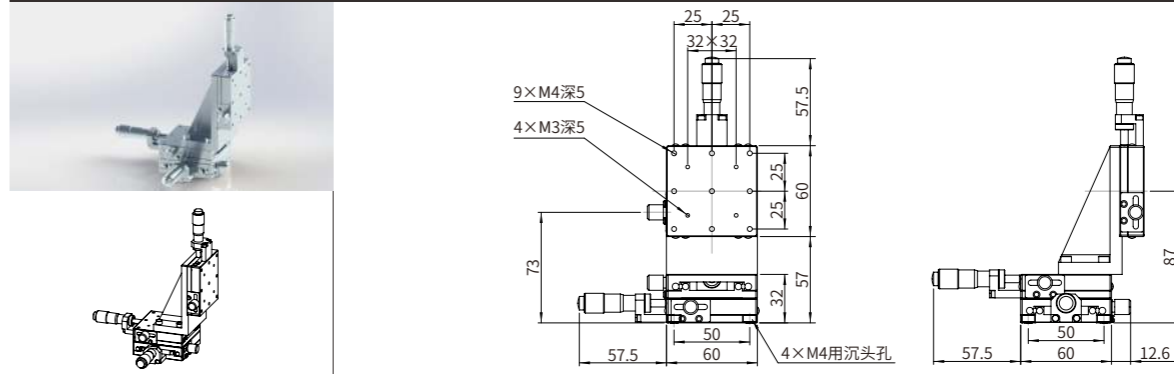
产品图纸 DIMENSIONS

CTSSXY60-C

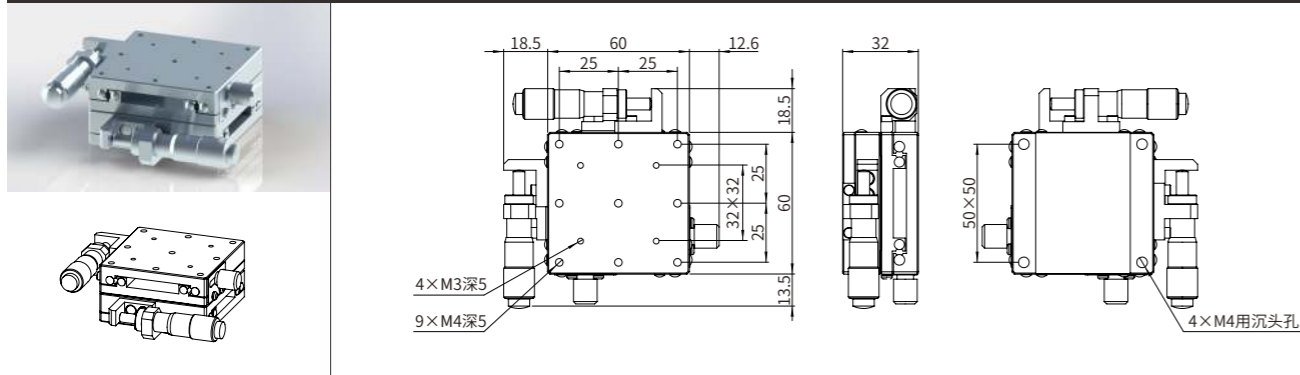


产品图纸 DIMENSIONS

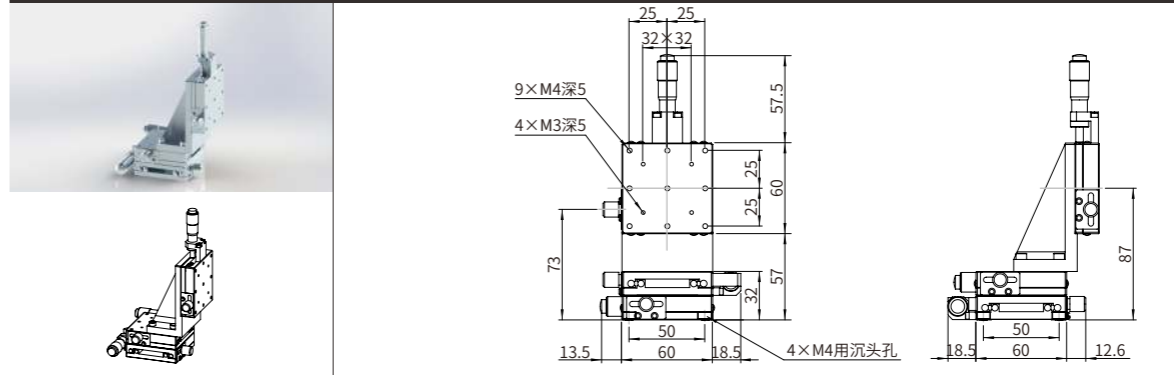
CTSSXYZ60-C



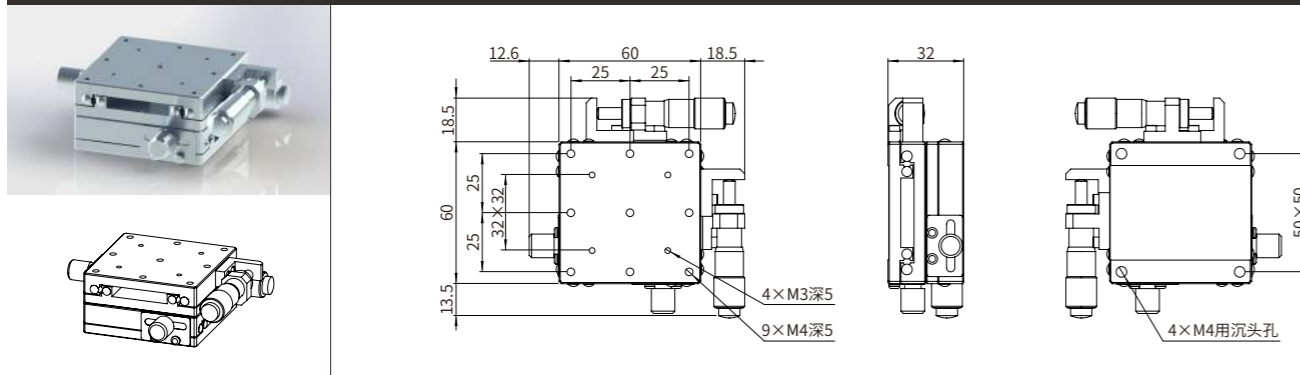
CTSSXY60-L



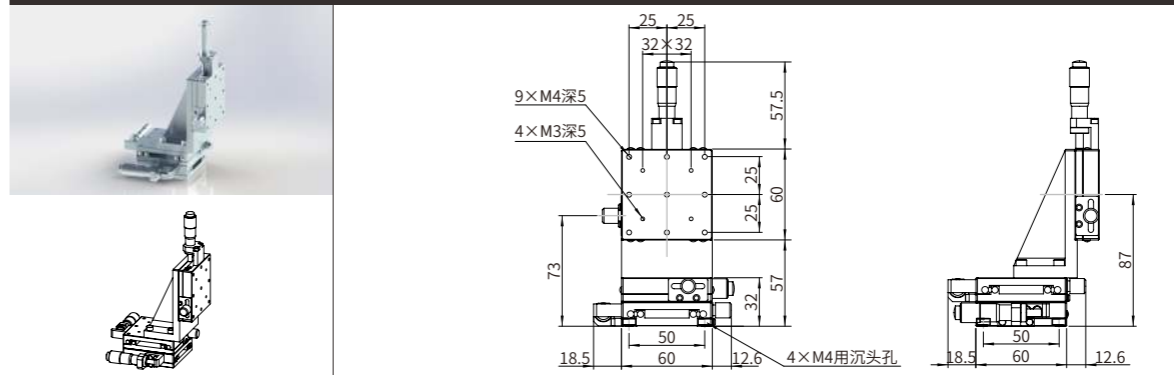
CTSSXYZ60-L



CTSSXY60-R



CTSSXYZ60-R



**CTSS60系列
不锈钢手动线性位移台**

CTSS60 Stainless Steel Manual Linear Stage

CTSS60-(X) CTSSXY60-(X)
CTSSXYZ60-(X)



产品参数 SPECIFICATIONS

Model	CTSS60-(X)	CTSSXY60-(X)	CTSSXYZ60-(X)
行程(mm)	±6.5		
水平负载(kg)	20	20	5
位移方向	X轴	XY轴	XYZ轴
灵敏度(μm)	2		
平行度(μm)	6		
直线度(μm)	4		
微分头最小读数(mm)	0.01		
导轨	线性滚珠导轨		
驱动方式	微分头		
驱动位置	X- C:中心驱动;L:左侧驱动; R:右侧驱动		
主体材料及表面处理	不锈钢		
台面尺寸(mm)	60X60		
厚度(mm)	16	32	/
自重(kg)	0.4	0.8	1.35

CTSS80系列 不锈钢手动线性位移台

CTSS80 Stainless Steel Manual Linear Stage

CTSS80-(X) CTSSXY80-(X)
CTSSXYZ80-(X)



CTSS80系列不锈钢手动线性位移台

Model	CTSS80-(X)	CTSSXY80-(X)	CTSSXYZ80-(X)
行程(mm)		±12.5	
水平负载(kg)	27	20	5
灵敏度(μm)		2	
平行度(μm)		8	
直线度(μm)		5	
微分头最小读数(mm)		0.01	
位移方向	X轴	XY轴	XYZ轴



- 在上板与下板同时对导轨进行直接加工,加工误差与组装误差极少。
- 采用哥德式圆弧槽,滚珠与轨道成45度四点接触,可进行高精度、平滑的移动
- 主体材料采用SUS440C不锈钢,防锈能力强

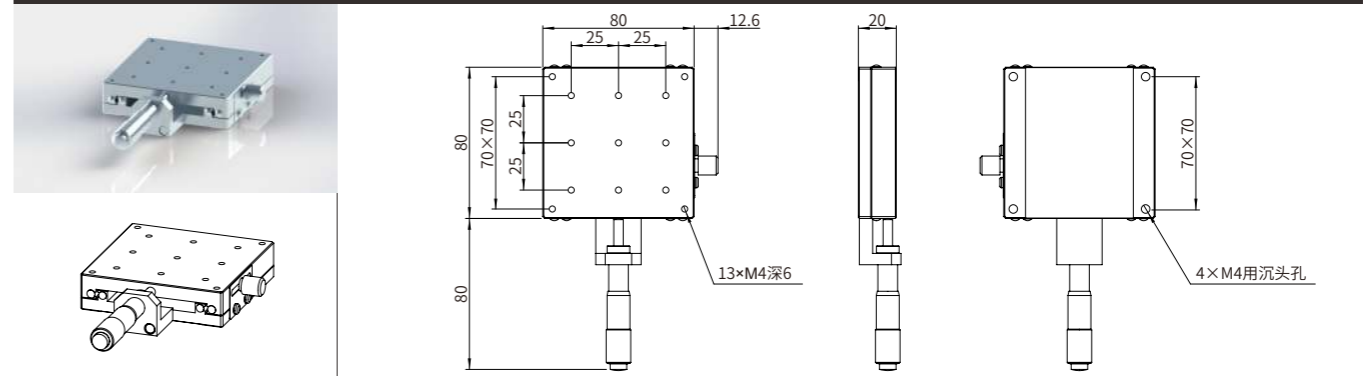
产品简介 OVERVIEW

CTSS80系列产品是菲克科技开发的不锈钢手动线性位移台,台面尺寸80×80mm。该系列产品主体材料采用SUS440C 不锈钢,强度高、耐磨性好、外形美观。在上板与下板同时对导轨进行直接加工,加工误差与组装误差极少,精密微分头驱动,负载能力较强、耐用性好,而且结构紧凑,空间尺寸小。采用哥德式圆弧槽,滚珠与轨道成45度四点接触,可进行高精度、平滑的移动,该系列产品具有不大于2μm的灵敏度。

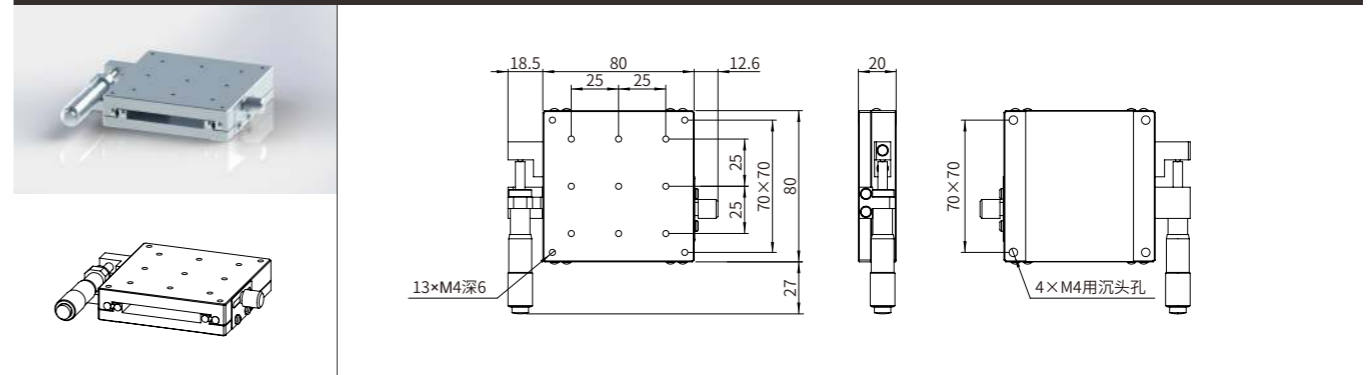
The CTSS80 series is a stainless steel manual linear stage developed by Feinixs, table size 80*80mm. The main material of this products is made of SUS440C stainless steel, which has high strength, good wear resistance and beautiful appearance. The guide rail is directly processed on the upper plate and the lower plate at the same time, the machining error and assembly error are very small, precision differentiator head drive, heavy load, good durability, and the structure is compact and the space size is small. Using Gothic arc groove, the ball and the track are in contact with the track at 45 degrees at four points, which can move with high precision and smoothness. This series of products has a sensitivity of no more than 2μm.

产品图纸 DIMENSIONS

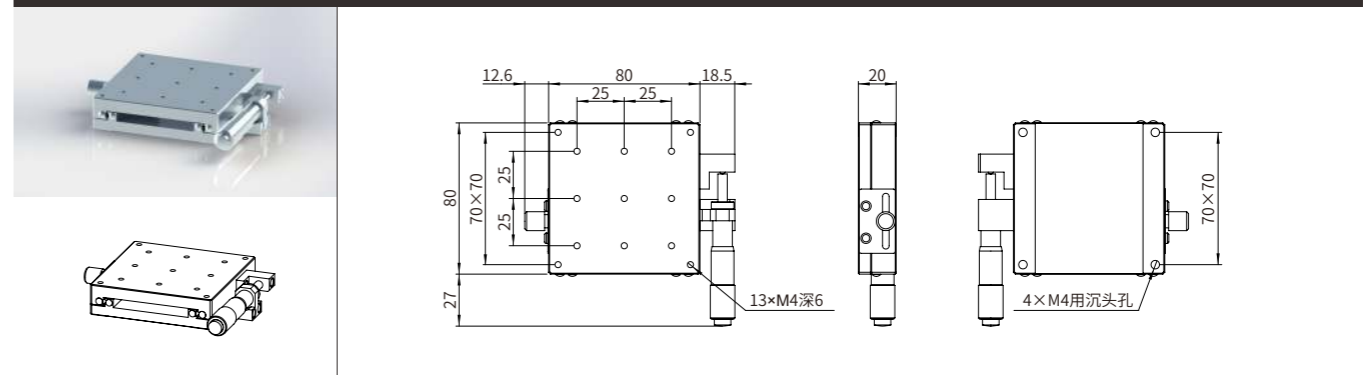
CTSS80-C



CTSS80-L



CTSS80-R



CTSS80系列
不锈钢手动线性位移台

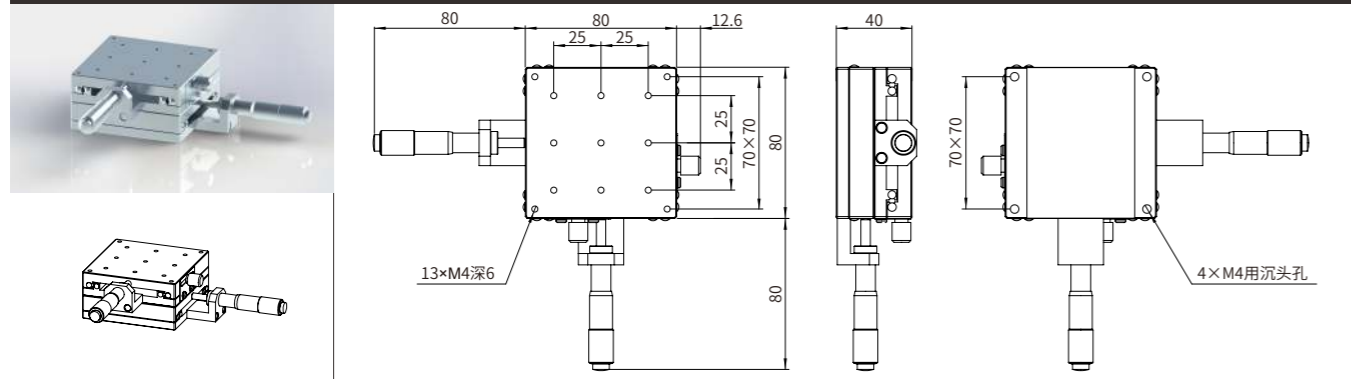
CTSS80 Stainless Steel Manual Linear Stage

CTSS80-(X) CTSSXY80-(X)
CTSSXYZ80-(X)



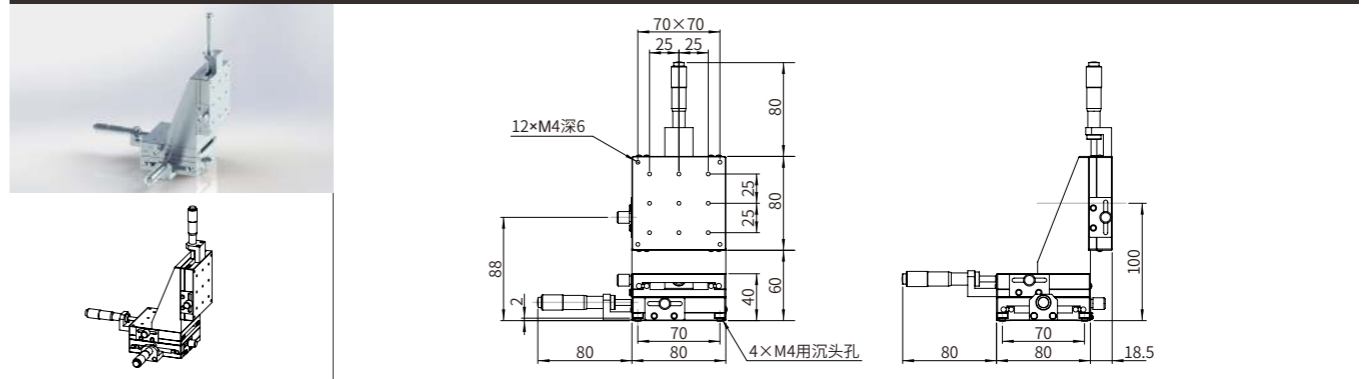
产品图纸 DIMENSIONS

CTSSXY80-C

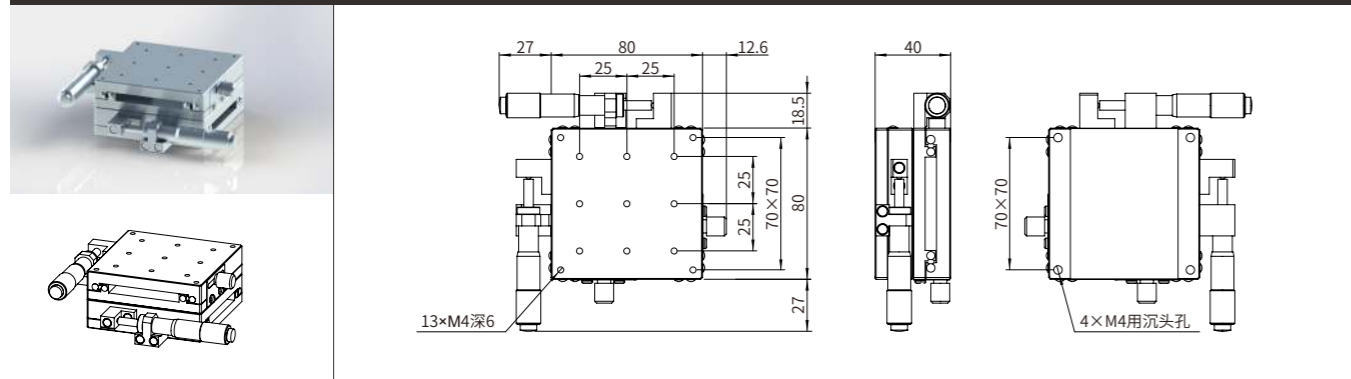


产品图纸 DIMENSIONS

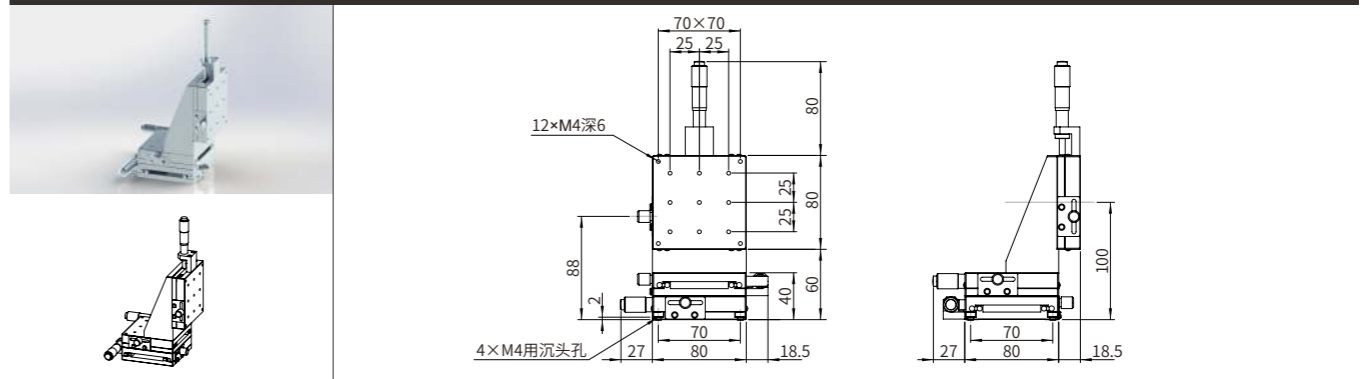
CTSSXYZ80-C



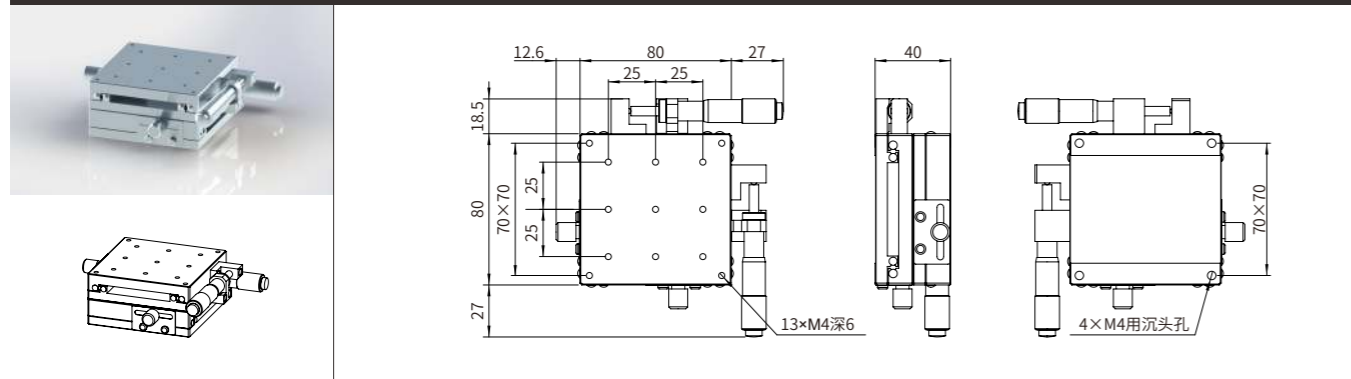
CTSSXY80-L



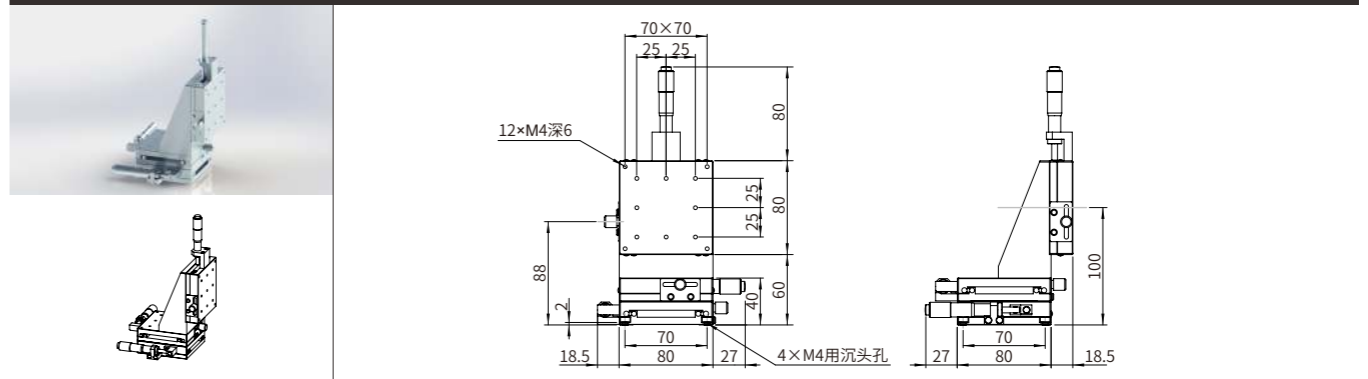
CTSSXYZ80-L



CTSSXY80-R



CTSSXYZ80-R



**CTSS80系列
不锈钢手动线性位移台**

CTSS80 Stainless Steel Manual Linear Stage

CTSS80-(X) CTSSXY80-(X)
CTSSXYZ80-(X)



产品参数 SPECIFICATIONS

Model	CTSS80-(X)	CTSSXY80-(X)	CTSSXYZ80-(X)
行程(mm)	±12.5		
水平负载(kg)	27	20	5
位移方向	X轴	XY轴	XYZ轴
灵敏度(μm)	2		
平行度(μm)	8		
直线度(μm)	5		
微分头最小读数(mm)	0.01		
导轨	线性滚珠导轨		
驱动方式	微分头		
驱动位置	X- C:中心驱动;L:左侧驱动; R:右侧驱动		
主体材料及表面处理	不锈钢		
台面尺寸(mm)	80X80		
厚度(mm)	20	40	/
自重(kg)	0.9	1.8	3

CTSS100系列 不锈钢手动线性位移台

CTSS100 Stainless Steel Manual Linear Stage

CTSS100-(X) CTSSXY100-(X)



CTSS100系列交叉滚柱导轨手动位移台

Model	CTSS100-(X)	CTSSXY100-(X)
行程(mm)	±25	
水平负载(kg)	35	35
灵敏度(μm)	2	
平行度(μm)	10	
直线度(μm)	6	
微分头最小读数(mm)	0.01	
位移方向	X轴	XY轴



- 在上板与下板同时对导轨进行直接加工,加工误差与组装误差极少。
- 采用哥德式圆弧槽,滚珠与轨道成45度四点接触,可进行高精度、平滑的移动
- 主体材料采用SUS440C不锈钢,防锈能力强

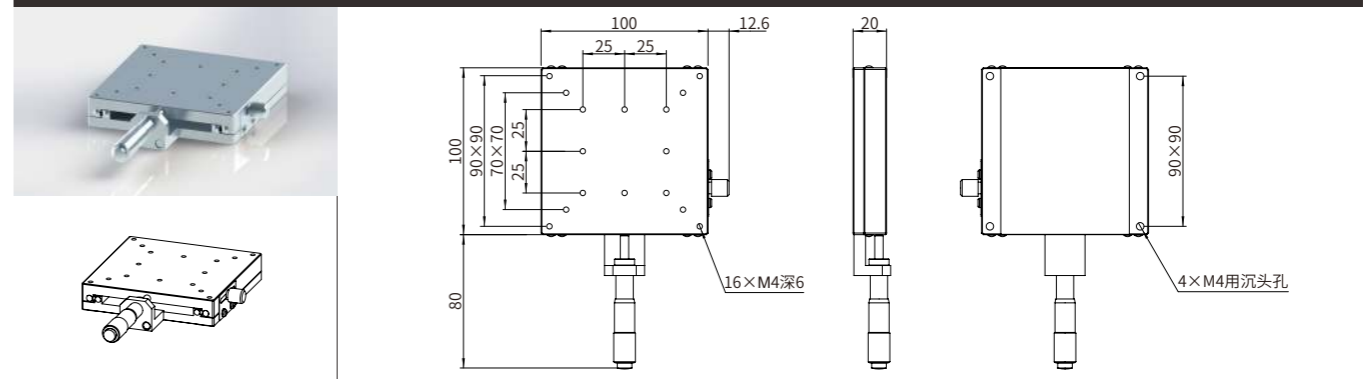
产品简介 OVERVIEW

CTSS100系列产品是菲克科技开发的不锈钢手动线性位移台,台面尺寸100×100mm。该系列产品主体材料采用SUS440C 不锈钢,强度高、耐磨性好、外形美观。在上板与下板同时对导轨进行直接加工,加工误差与组装误差极少,精密微分头驱动,负载能力较强、耐用性好,而且结构紧凑,空间尺寸小。采用哥德式圆弧槽,滚珠与轨道成45度四点接触,可进行高精度、平滑的移动,该系列产品具有不大于2μm的灵敏度。

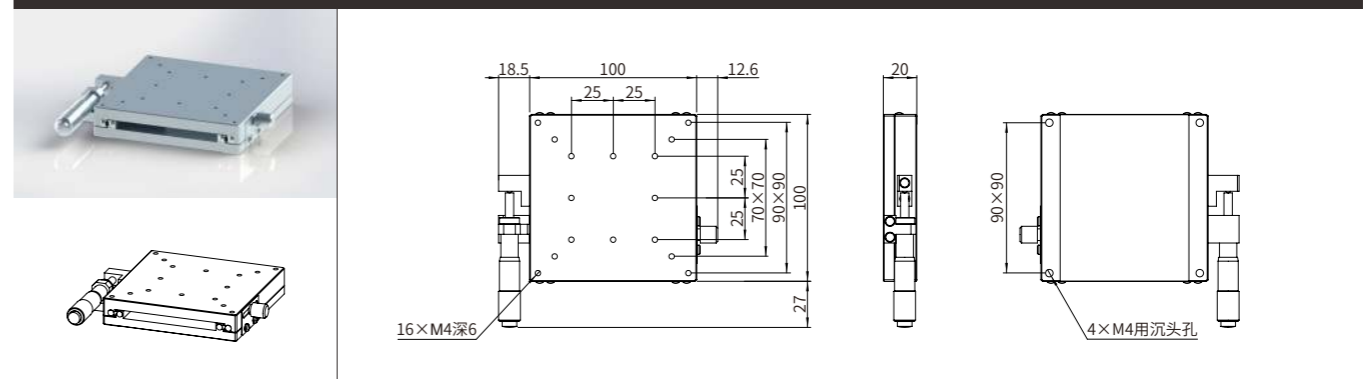
The CTSS100 series is a stainless steel manual linear stage developed by Feinixs, table size 100*100mm. The main material of this products is made of SUS440C stainless steel, which has high strength, good wear resistance and beautiful appearance. The guide rail is directly processed on the upper plate and the lower plate at the same time, the machining error and assembly error are very small, precision differentiator head drive, heavy load, good durability, and the structure is compact and the space size is small. Using Gothic arc groove, the ball and the track are in contact with the track at 45 degrees at four points, which can move with high precision and smoothness. This series of products has a sensitivity of no more than 2μm.

产品图纸 DIMENSIONS

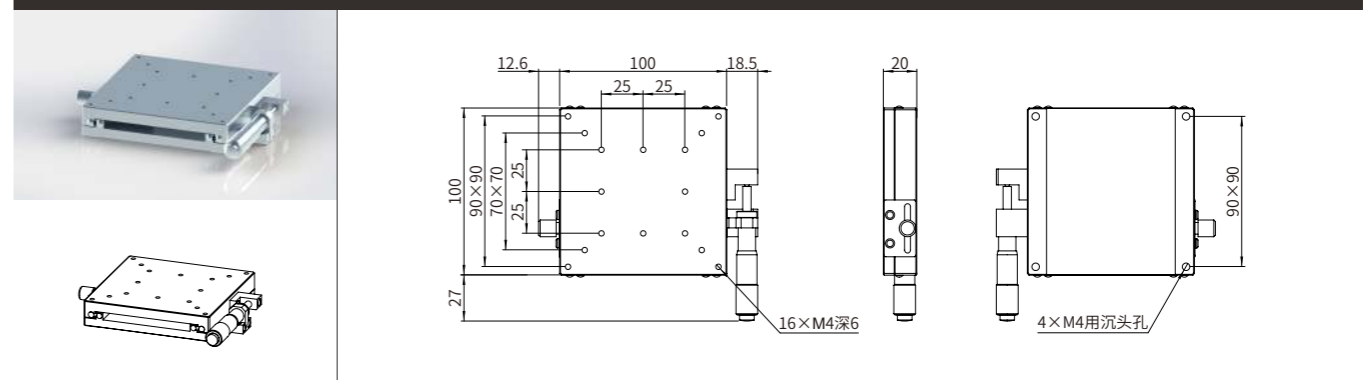
CTSS100-C



CTSS100-L



CTSS100-R



CTSS100系列
不锈钢手动线性位移台

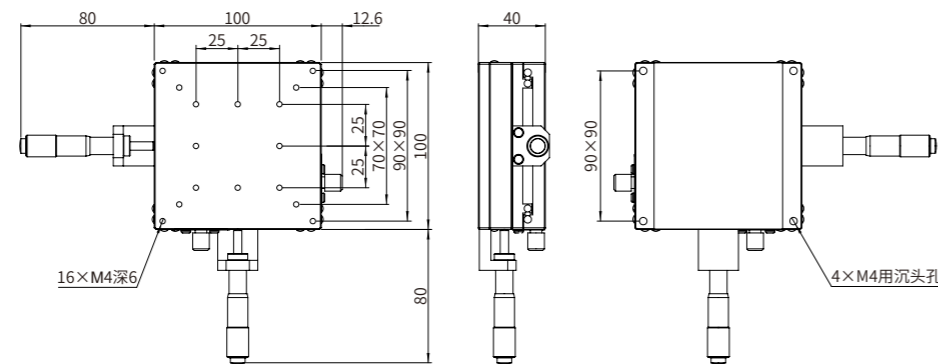
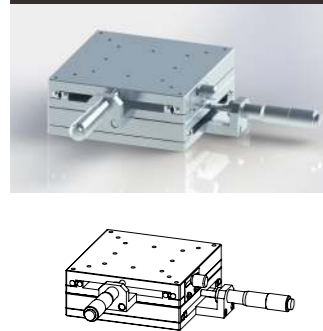
CTSS100 Stainless Steel Manual Linear Stage

CTSS100-(X) CTSSXY100-(X)

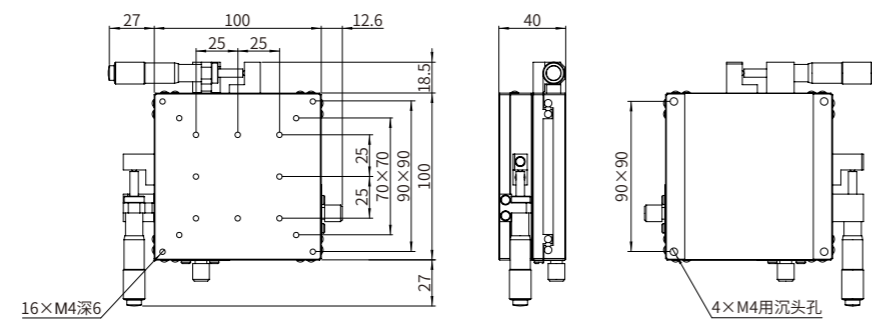
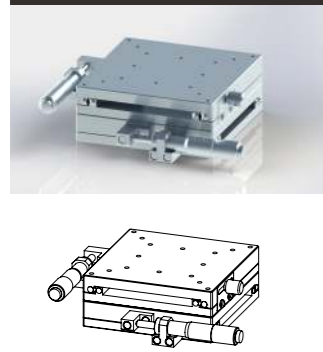


产品图纸 DIMENSIONS

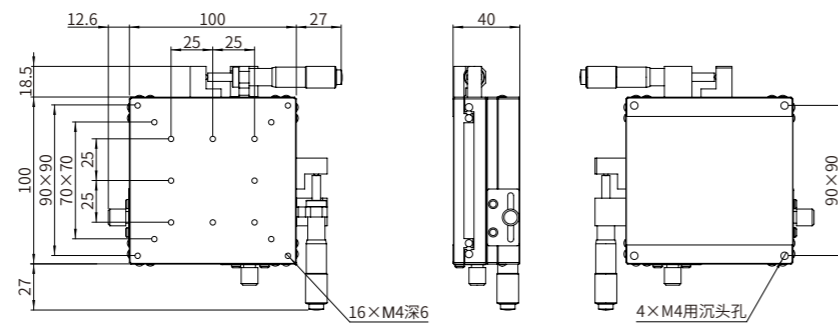
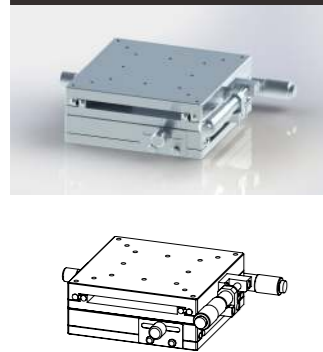
CTSSXY100-C



CTSSXY100-L



CTSSXY100-R



产品参数 SPECIFICATIONS

Model	CTSS100-(X)	CTSSXY100-(X)
行程(mm)	±25	
水平负载(kg)	35	35
位移方向	X轴	XY轴
灵敏度(μm)	2	
平行度(μm)	10	
直线度(μm)	6	
微分头最小读数(mm)	0.01	
导轨	线性滚珠导轨	
驱动方式	微分头	
驱动位置	X- C:中心驱动;L:左侧驱动; R:右侧驱动	
主体材料及表面处理	不锈钢	
台面尺寸(mm)	100X100	
厚度(mm)	20	40
自重(kg)	1.27	2.54

手动旋转台

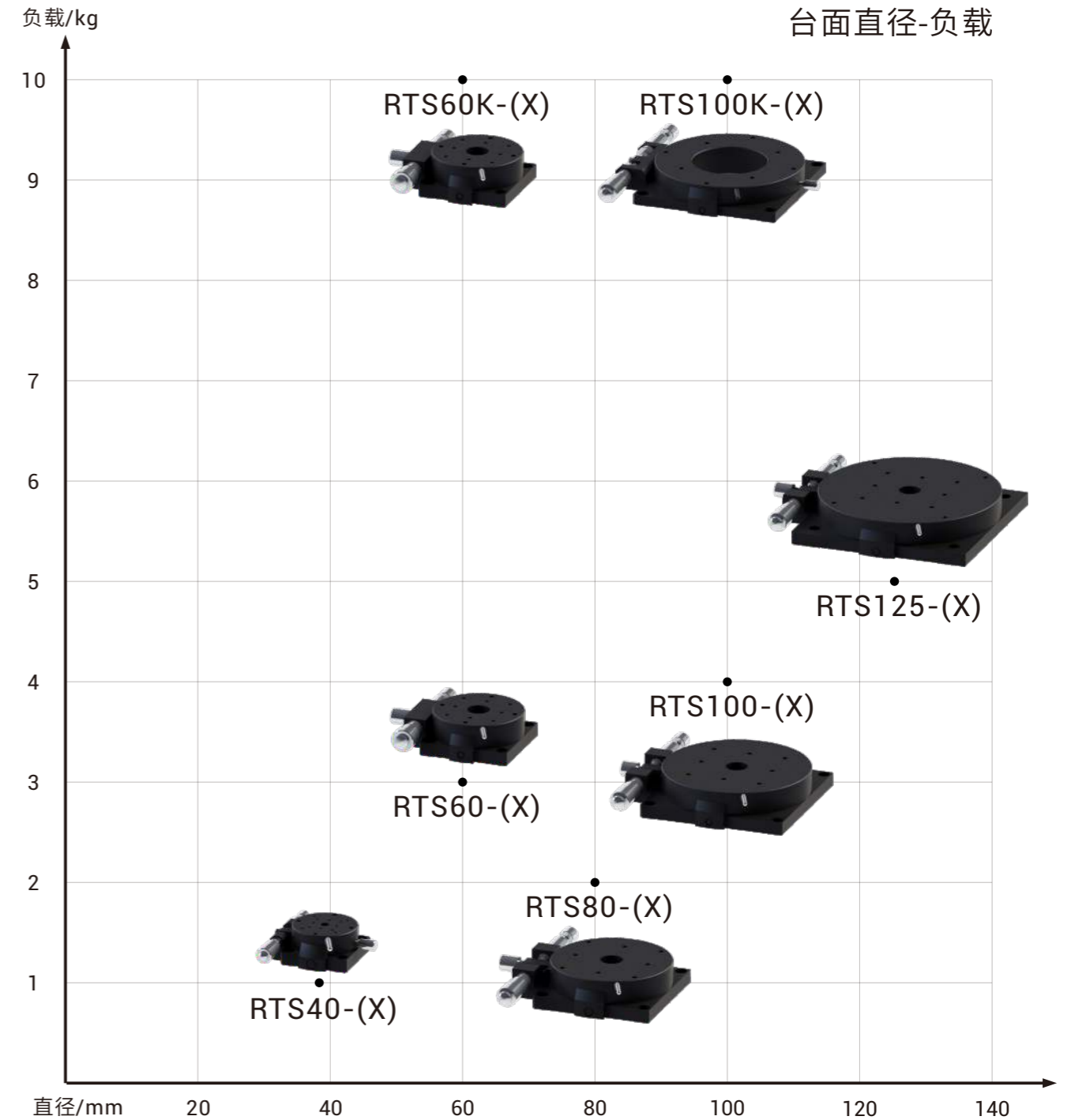
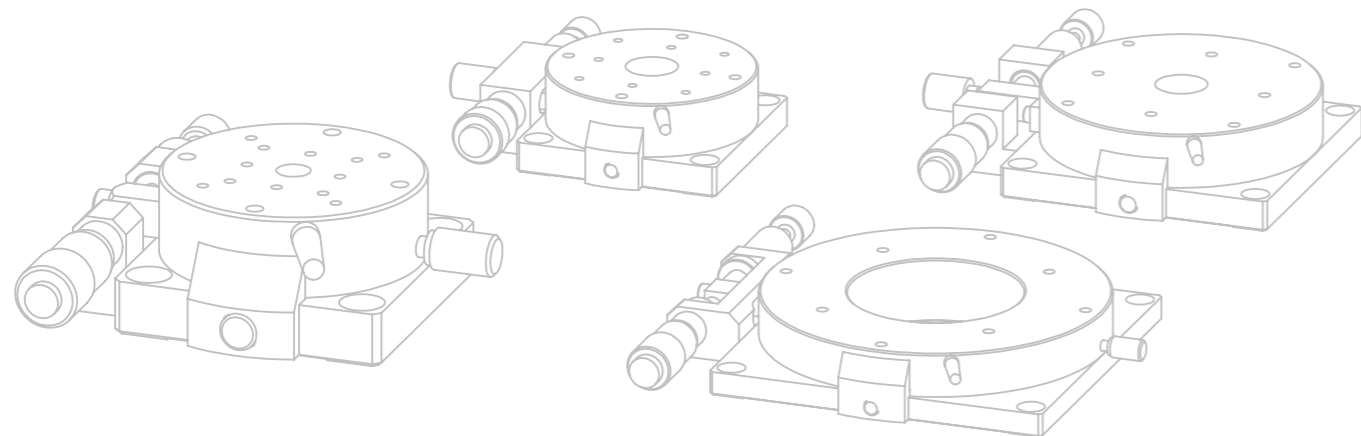
Manual Rotary Stage

RTS40-(X) RTS60-(X) RTS60K-(X)
RTS80-(X) RTS100-(X) RTS100K-(X)
RTS125-(X)



手动旋转台-选型表

产品名称 Name	产品型号 Model	图片 Picture	行程(°) Travel Range	灵敏度(°) Sensitivity	微分头最小 读数(°) Min. Differentiator Reading	导轨类型 Rail type	水平负载(Kg) Load Capacity	台面直径 (mm) Dimensions
铜套磨合型 手动旋转台	RTS40-(X)		360°粗调 ±5°精调	0.01	0.1	铜套磨合型	1	38
铜套磨合型 手动旋转台	RTS60-(X)		360°粗调 ±5°精调	0.01	0.1	铜套磨合型	3	60
交叉滚柱轴承型 手动旋转台	RTS60K-(X)		360°粗调 ±5°精调	0.01	0.1	交叉滚柱轴承型	10	60
铜套磨合型 手动旋转台	RTS80-(X)		360°粗调 ±5°精调	0.01	0.1	铜套磨合型	2	80
铜套磨合型 手动旋转台	RTS100-(X)		360°粗调 ±5°精调	0.01	0.1	铜套磨合型	4	100
交叉滚柱轴承型 手动旋转台	RTS100K-(X)		360°粗调 ±5°精调	0.01	0.1	交叉滚柱轴承型	10	100
铜套磨合型 手动旋转台	RTS125-(X)		360°粗调 ±5°精调	0.01	0.1	铜套磨合型	5	125



手动旋转台

Manual Rotary Stage

RTS40-(X) RTS60-(X) RTS60K-(X)
RTS80-(X) RTS100-(X) RTS100K-(X)
RTS125-(X)



手动旋转台

Model	RTS40-(X)	RTS60-(X)	RTS60K-(X)	RTS80-(X)	RTS100-(X)	RTS100K-(X)	RTS125-(X)
行程(°)	360°粗调, ±5°精调						
水平负载(kg)	1	3	10	2	4	10	5
灵敏度(°)	0.01						
平行度(μm)	10						
驱动方式	微分头						
微分头最小读数(°)	0.1						
导轨类型	铜套磨合	交叉滚柱轴承	铜套磨合	交叉滚柱轴承	铜套磨合	交叉滚柱轴承	铜套磨合



- 主体材料为铝合金,质量轻、耐用性好、外形美观
- 采用交叉滚柱轴环导向,可实现高精度、平滑的移动
- 也有铜套磨合-精密型可供选择

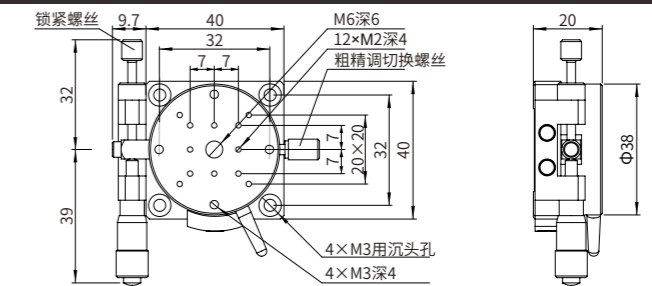
产品简介 OVERVIEW

RTS系列是菲克科技开发的超高精密手动旋转台,可提供多种规格以应对不同的使用场景及需求。该系列手动旋转台具有大角度粗调和小角度精密调整两种功能。手动旋转台产品主体材料采用铝合金,表面阳极氧化处理,强度较高、耐磨性好、外形美观。采用交叉滚柱轴环轴承,精密微分头驱动,负载能力强,耐用性好。配合菲克科技精密加工工艺,使该系列产品具有不大于0.01°的高灵敏度,并且运行平顺,无跳动现象。产品主体材料为铝合金,质量轻,可内置于其他装置,适合对负载能力、运动精度等要求较高的情况下使用。也有铜套磨合-精密型可供选择。

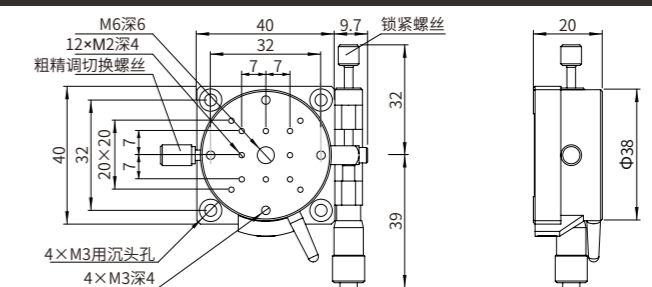
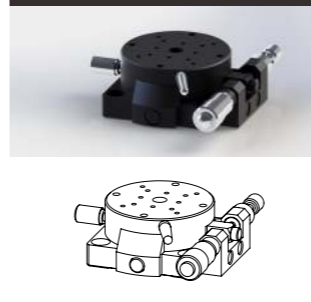
The RTS series ultra-high-precision manual rotary stage developed by Feinixs can provide a variety of specifications to be used different usage scenarios and needs. This series of manual rotary stage has two functions of large-angle coarse adjustment and small-angle fine adjustment. The main material of this products is made of aluminum alloy, and the surface is anodized, which has high strength, good wear resistance and beautiful appearance. One uses cross-roller guide, precision differentiator head drive, heavy load and good durability. With the precision processing technology of Feinixs, this series of products has a high sensitivity of not more than 0.01°, and runs smoothly without jumping. The main material of this series of products is aluminum alloy, which is light in weight and can be built into other devices. It is suitable for use in situations with high requirements on load capacity and motion accuracy. There is also a copper bushing run-in option.

产品图纸 DIMENSIONS

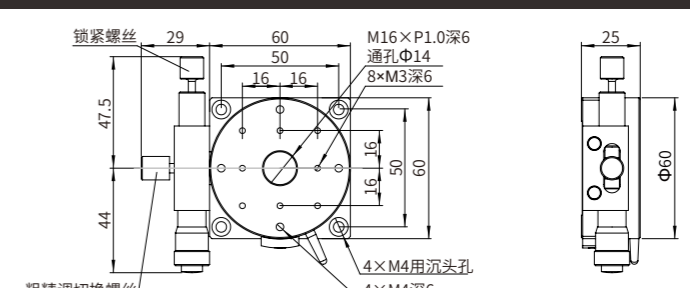
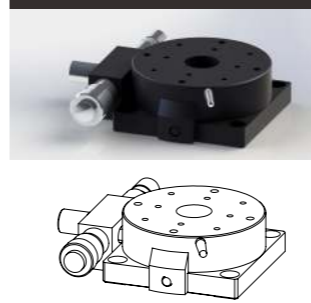
RTS40-L



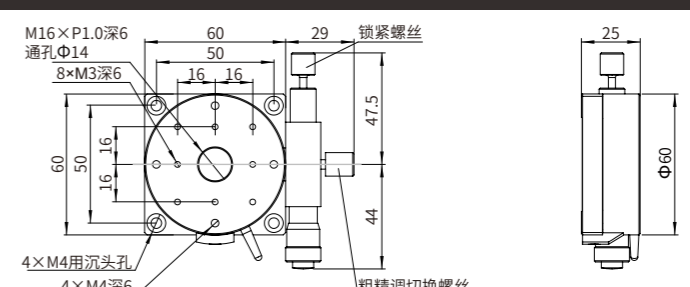
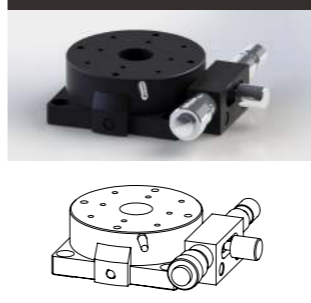
RTS40-R



RTS60-L



RTS60-R



手动旋转台

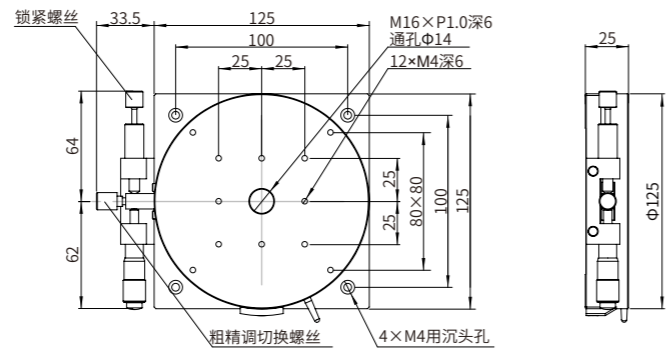
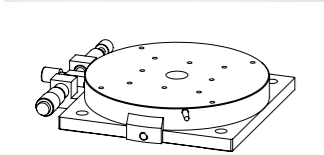
Manual Rotary Stage

RTS40-(X) RTS60-(X) RTS60K-(X)
RTS80-(X) RTS100-(X) RTS100K-(X)
RTS125-(X)

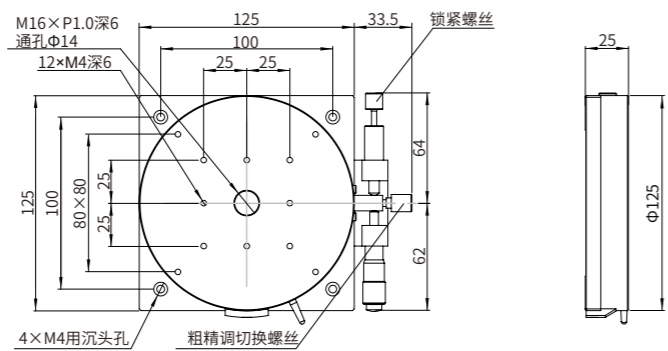
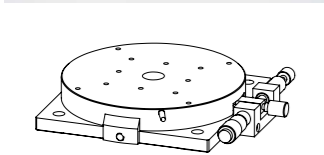


产品图纸 DIMENSIONS

RTS125-L



RTS125-R



产品参数 SPECIFICATIONS

Model	RTS40-(X)	RTS60-(X)	RTS60K-(X)	RTS80-(X)	RTS100-(X)	RTS100K-(X)	RTS125-(X)
行程(°)	360°粗调, ±5°精调						
水平负载(kg)	1	3	10	2	4	10	5
位移方向	θ轴						
灵敏度(°)	0.01						
平行度(μm)	10						
驱动方式	微分头						
微分头最小读数(°)	0.1						
导轨类型	铜套磨合	交叉滚柱轴承	铜套磨合	交叉滚柱轴承	铜套磨合	交叉滚柱轴承	铜套磨合
驱动位置	X-L:左侧驱动; R:右侧驱动						
主体材料及表面处理	铝合金, 阳极氧化						
台面直径(mm)	38	60	60	80	100	100	125
厚度(mm)	20	25	25	25	25	20	25
自重(kg)	0.1	0.3	0.3	0.52	0.72	0.5	1.2







手动升降台

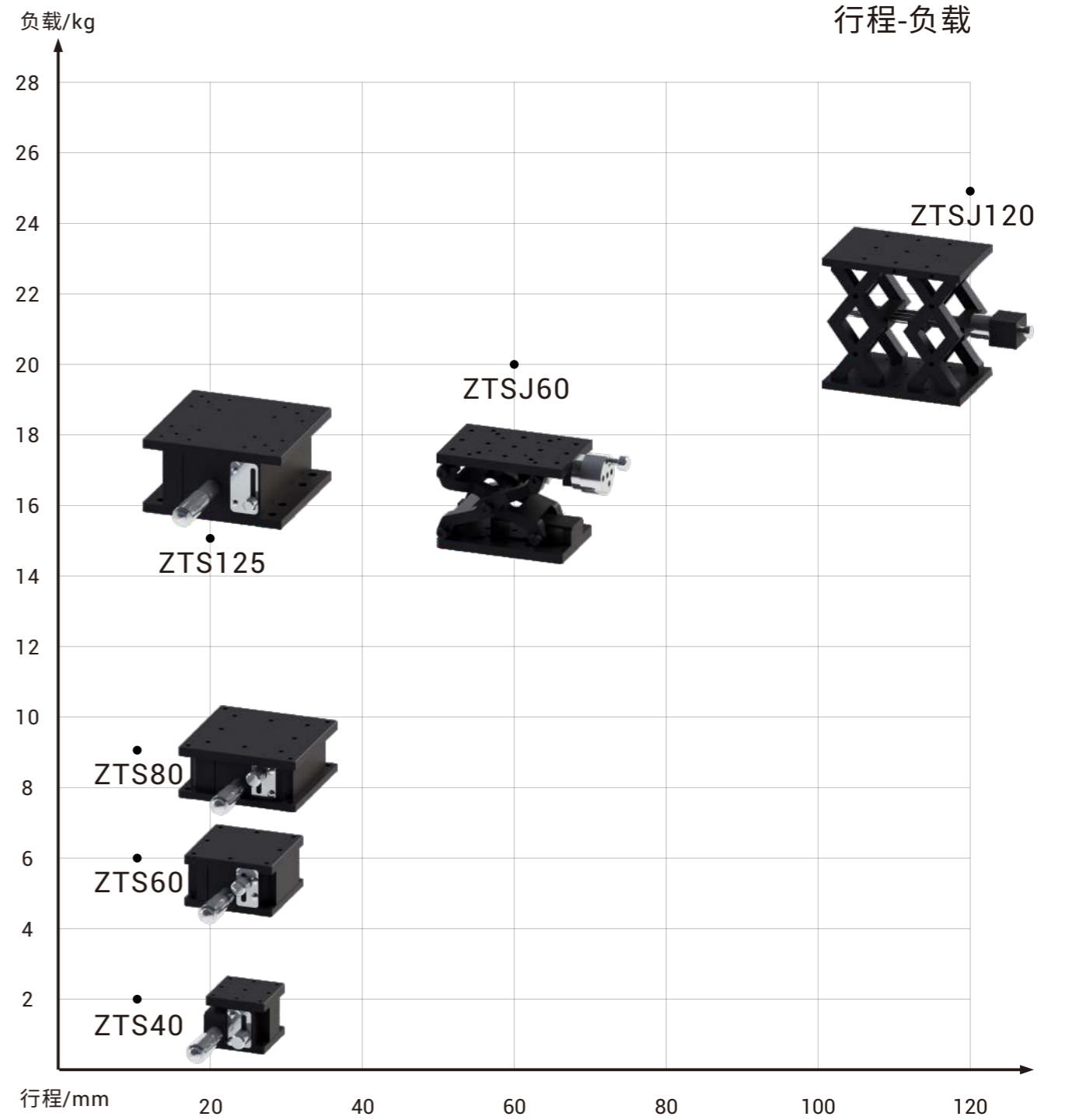
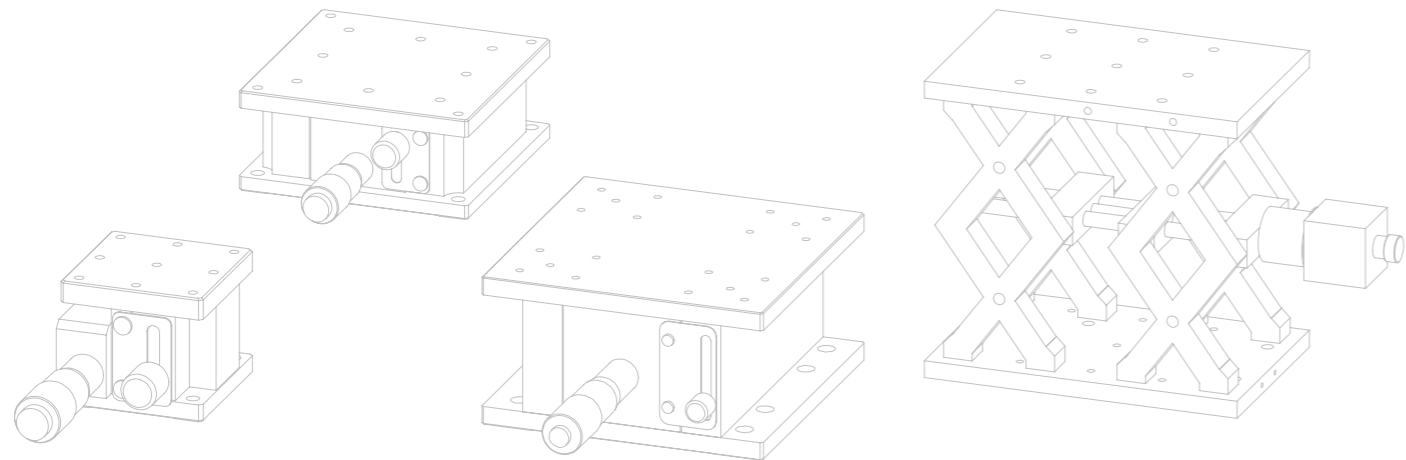
Manual Vertical Stage

ZTS40 ZTS60 ZTS80 ZTS125
ZTSJ60 ZTSJ120



手动升降台-选型表

产品名称 Name	产品型号 Model	图片 Picture	行程(mm) Travel Range	灵敏度(μm) Sensitivity	微分头最小 读数(mm) Min. Differentiator Reading	导轨类型 Rail type	水平负载(Kg) Load Capacity	台面尺寸 (mm) Dimensions
交叉滚柱导轨 手动升降台	ZTS40		10	2	0.01	交叉滚柱导轨	2	40X40
交叉滚柱导轨 手动升降台	ZTS60		10	2	0.01	交叉滚柱导轨	6	60X60
交叉滚柱导轨 手动升降台	ZTS80		10	2	0.01	交叉滚柱导轨	9	80X80
交叉滚柱导轨 手动升降台	ZTS125		20	2	0.01	交叉滚柱导轨	15	125X125
光柱 手动升降台	ZTSJ60		60	/	/	光柱	20	120X80
光柱 手动升降台	ZTSJ120		120	/	/	光柱	25	140X220



手动升降台

Manual Vertical Stage

ZTS40 ZTS60 ZTS80 ZTS125
ZTSJ60 ZTSJ120



手动升降台

Model	ZTS40	ZTS60	ZTS80	ZTS125	ZTSJ60	ZTSJ120
行程(mm)		10		20	60	120
水平负载(kg)	2	6	9	15	20	25
灵敏度(μm)		2				/
平行度(μm)		20				50
驱动方式		微分头			螺纹	
微分头最小读数(mm)		0.01				/
导轨类型		交叉滚柱导轨			光柱	



- 主体材料为铝合金,质量轻、耐用性好、外形美观
- 采用交叉滚柱导轨,可实现高精度、平滑的移动
- 采用剪式升降机械结构,行程大,负载能力强

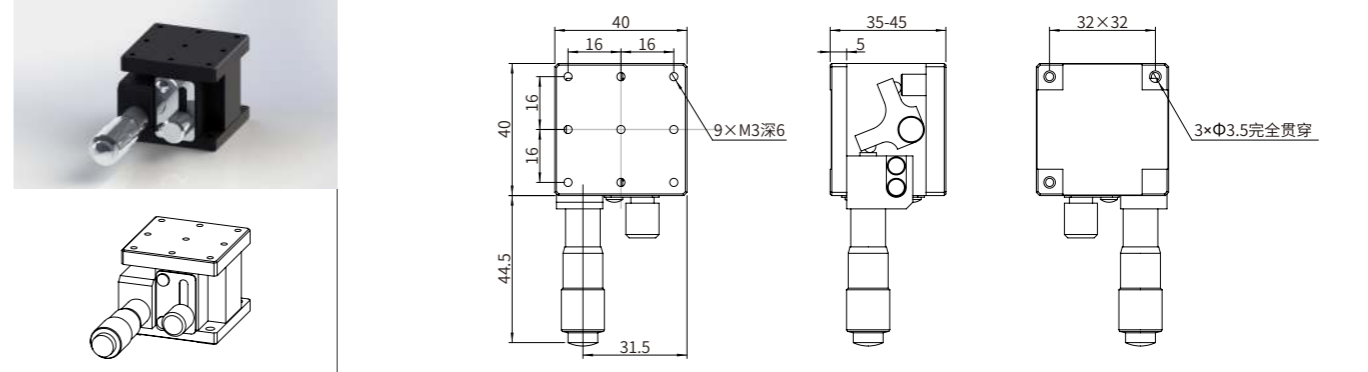
产品简介 OVERVIEW

ZTS系列是菲克科技开发的超高精密手动升降台,可提供多种规格以应对不同的使用场景及需求。产品主体材料采用铝合金,表面阳极氧化处理,强度较高、耐磨性好、外形美观。一种采用交叉滚柱导轨,精密微分头驱动,负载能力强,耐用性好。配合菲克科技精密加工工艺,使该系列产品具有不大于 $2\mu\text{m}$ 的高灵敏度,并且运行平顺,无跳动现象。产品主体材料为铝合金,质量轻,可内置于其他装置,适合对负载能力、运动精度等要求较高的情况下使用。另一种采用剪式升降结构,精研丝杆驱动,具有自锁功能,结构稳定,调节方便快捷,适用于大行程粗定位的手动调节场合。

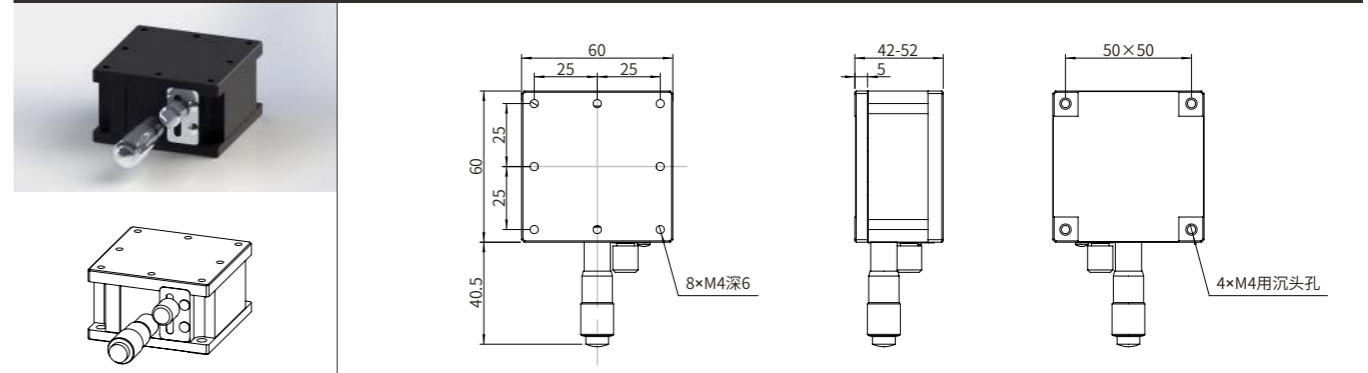
The ZTS series ultra-high-precision manual vertical stage developed by Feinixs can provide a variety of specifications to be used different usage scenarios and needs. The main material of this products is made of aluminum alloy, and the surface is anodized, which has high strength, good wear resistance and beautiful appearance. One uses cross-roller guide, precision differentiator head drive, heavy load and good durability. With the precision processing technology of Feinixs, this series of products has a high sensitivity of not more than $2\mu\text{m}$, and runs smoothly without jumping. The main material of this series of products is aluminum alloy, which is light in weight and can be built into other devices. It is suitable for use in situations with high requirements on load capacity and motion accuracy. The other uses scissor lift structure, driven by fine grinding screw, with self-locking function, stable structure, convenient and quick adjustment, suitable for manual adjustment occasions with large stroke and rough positioning.

产品图纸 DIMENSIONS

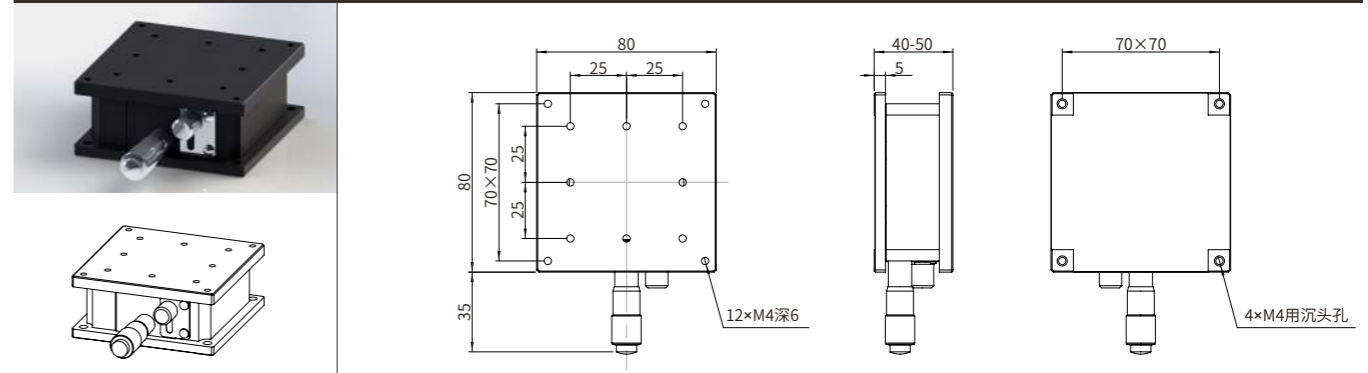
ZTS40



ZTS60



ZTS80



手动升降台

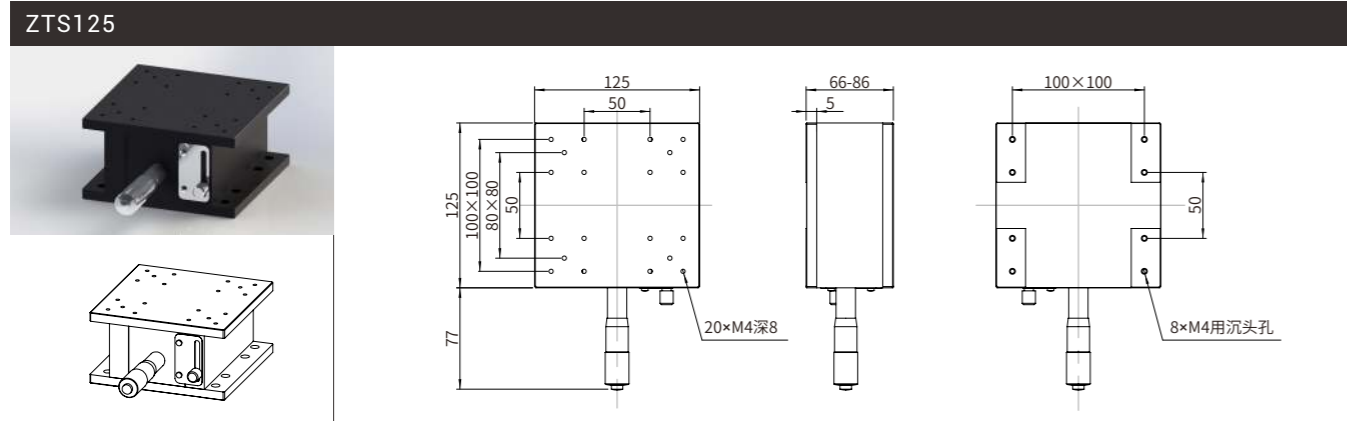
Manual Vertical Stage

ZTS40 ZTS60 ZTS80 ZTS125
ZTSJ60 ZTSJ120

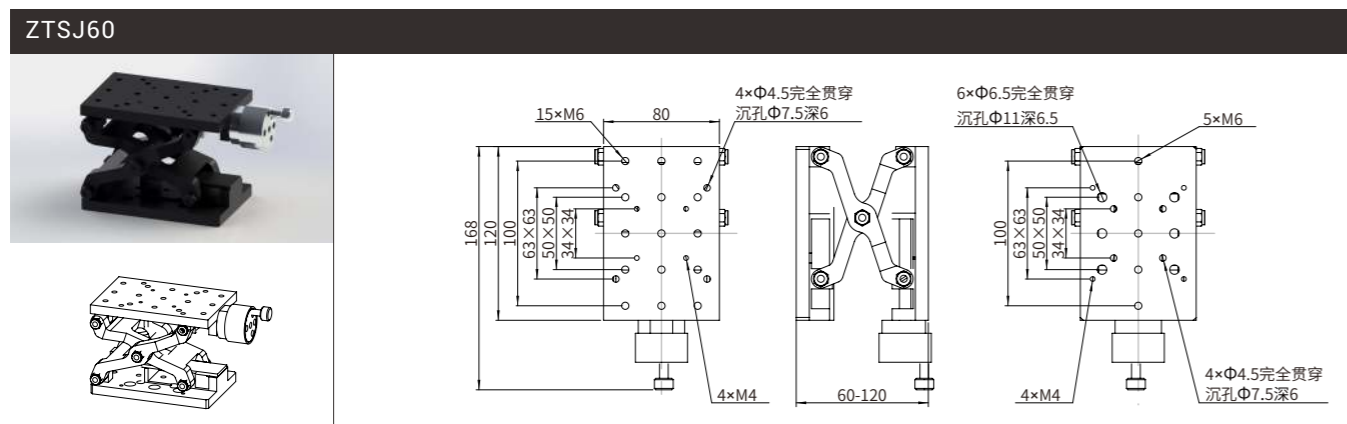


产品图纸 DIMENSIONS

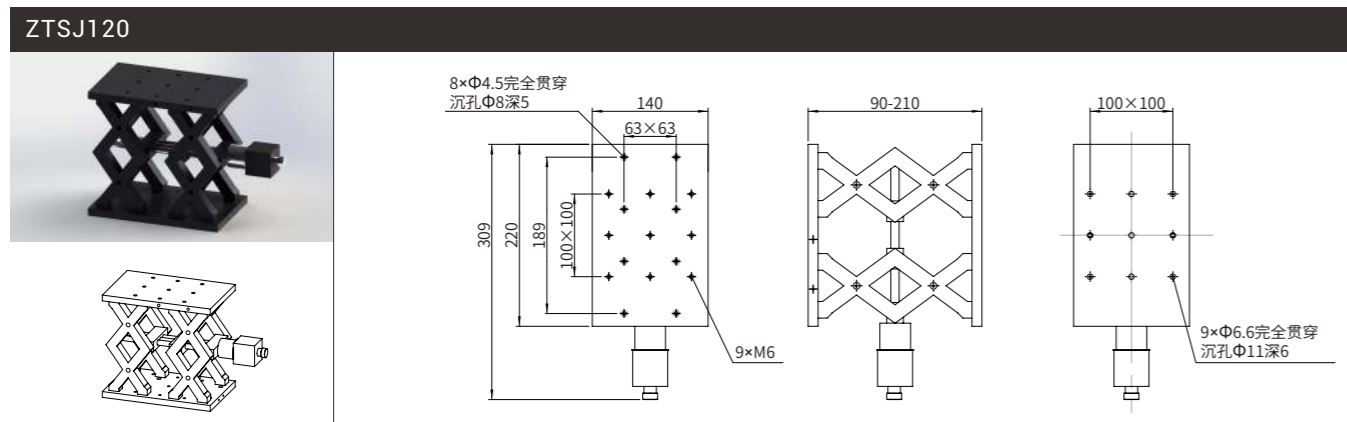
ZTS125



ZTSJ60



ZTSJ120



产品参数 SPECIFICATIONS

Model	ZTS40	ZTS60	ZTS80	ZTS125	ZTSJ60	ZTSJ120
行程(mm)	10			20	60	120
水平负载(kg)	2	6	9	15	20	25
位移方向	Z轴					
灵敏度(μm)	2			/		
平行度(μm)	20			50		
驱动方式	微分头			螺纹		
微分头最小读数(mm)	0.01			/		
导轨类型	交叉滚柱导轨			光柱		
主体材料及表面处理	铝合金, 阳极氧化					
台面尺寸(mm)	40X40	60X60	80X80	125X125	120X80	140X220
厚度(mm)	35-45	42-52	40-50	66-86	60-120	90-210
自重(kg)	0.17	0.39	0.57	1.98	1.15	4.6

手动角位台

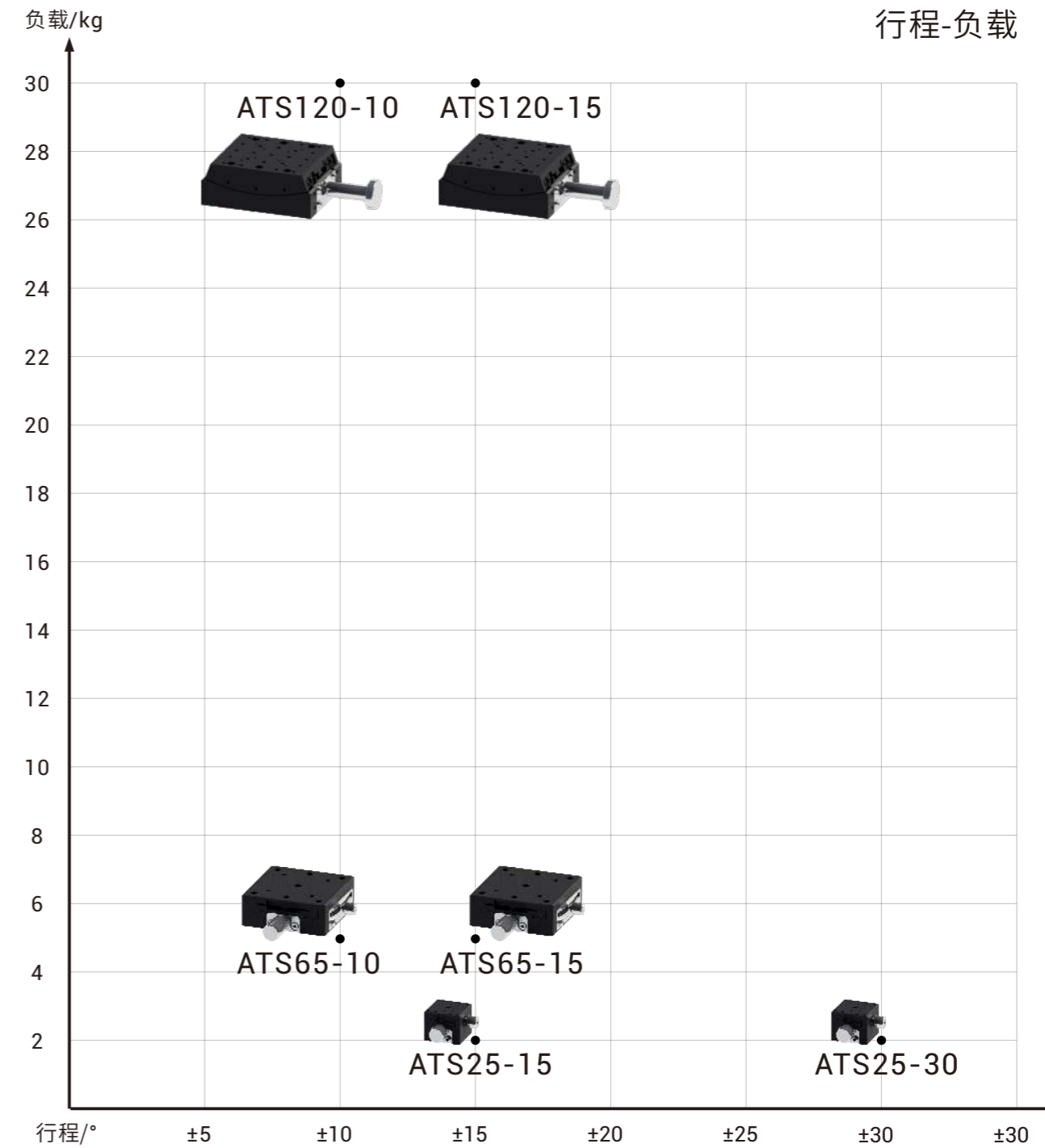
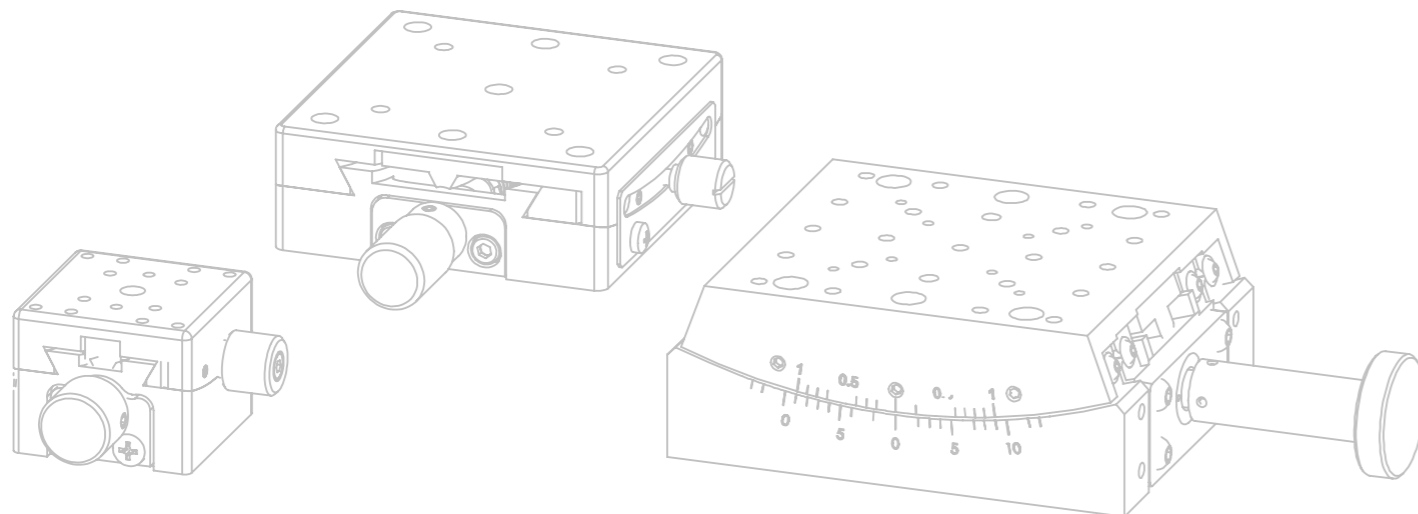
Manual Inclination Stage

ATS25-15 ATS25-30
ATS65-10 ATS65-15
ATS120-10 ATS120-15



手动角位台-选型表

产品名称 Name	产品型号 Model	图片 Picture	行程(°) Travel Range	灵敏度(°) Sensitivity	水平负载(Kg) Load Capacity	台面尺寸 (mm) Dimensions
手动角位台	ATS25-15		±15	0.01	2	25X25
手动角位台	ATS25-30		±30	0.01	2	25X25
手动角位台	ATS65-10		±10	0.01	5	65X65
手动角位台	ATS65-15		±15	0.01	5	65X65
手动角位台	ATS120-10		±10	0.01	30	120X130
手动角位台	ATS120-15		±15	0.01	30	120X130



手动角位台

Manual Inclination Stage

ATS25-15 ATS25-30
ATS65-10 ATS65-15
ATS120-10 ATS120-15



手动角位台

Model	ATS25-15	ATS25-30	ATS65-10	ATS65-15	ATS120-10	ATS120-15
行程(°)	±15	±30	±10	±15	±10	±15
水平负载(kg)	2		5			30
灵敏度(°)	0.01					
位移方向	θ轴					
驱动方式	蜗轮蜗杆					



- 主体材料为铝合金,质量轻、耐用性好、外形美观
- 采用蜗轮蜗杆驱动,灵敏度高

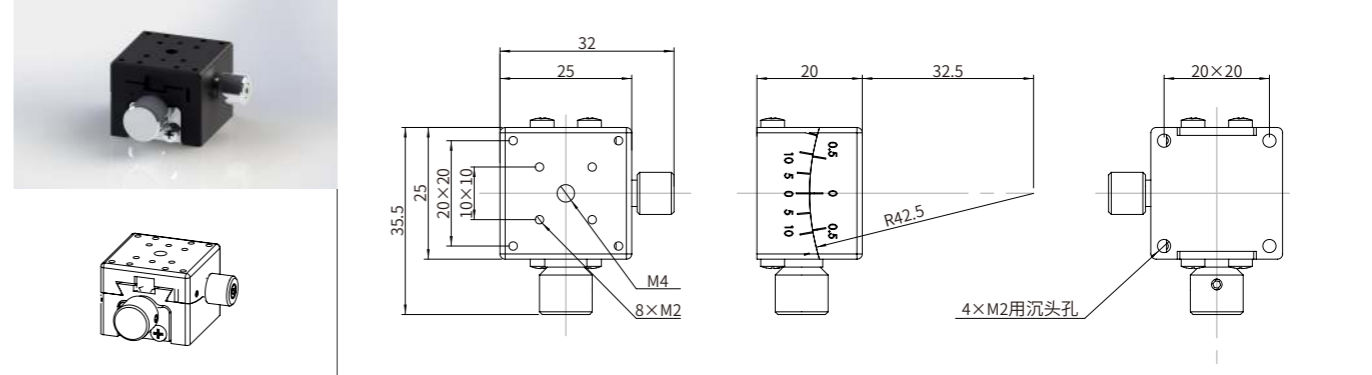
产品简介 OVERVIEW

ATS系列是菲克科技开发的超高精密手动角位台,可提供多种规格以应对不同的使用场景及需求。手动角位台产品主体材料采用铝合金,表面阳极氧化处理,强度较高、耐磨性好、外形美观。采用蜗轮蜗杆驱动,负载能力强,耐用性好。台面运行平稳可靠,灵敏度高,产品适用于手动角度调整有较高要求的领域。台面多种标准孔位的安装孔适合不同需要,下方标准固定孔方便将其与其他滑台连接,组成多维滑台。

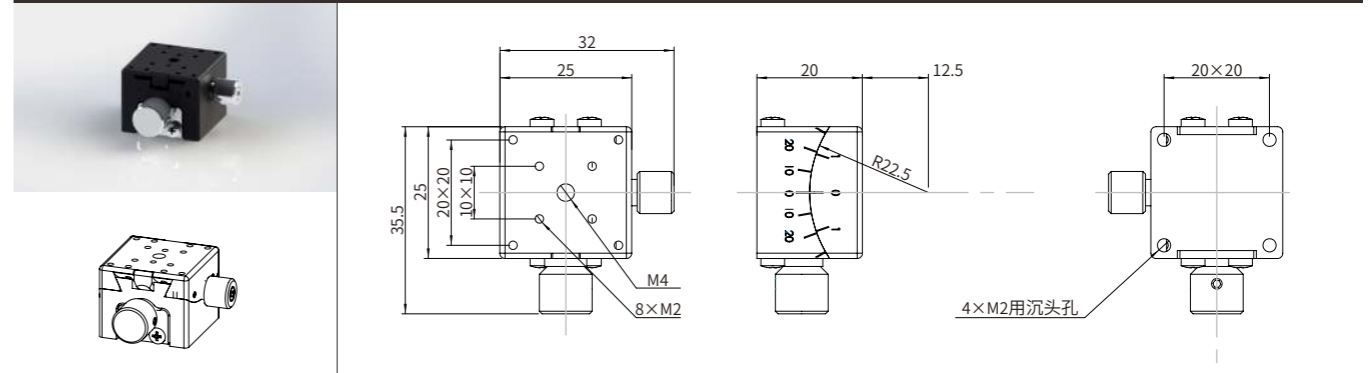
The ATS series ultra-high-precision manual inclination stage developed by Feinixs can provide a variety of specifications to be used different usage scenarios and needs. The main material of this products is made of aluminum alloy, and the surface is anodized, which has high strength, good wear resistance and beautiful appearance. One uses worm gear drive, heavy load capacity and good durability. The stage runs smoothly and reliably, and has high sensitivity. The product is suitable for fields with high requirements for manual angle adjustment. The mounting holes of various standard holes on the table are suitable for different needs, and the standard fixing holes below are convenient to connect it with other sliding stages to form a multi-dimensional sliding stage.

产品图纸 DIMENSIONS

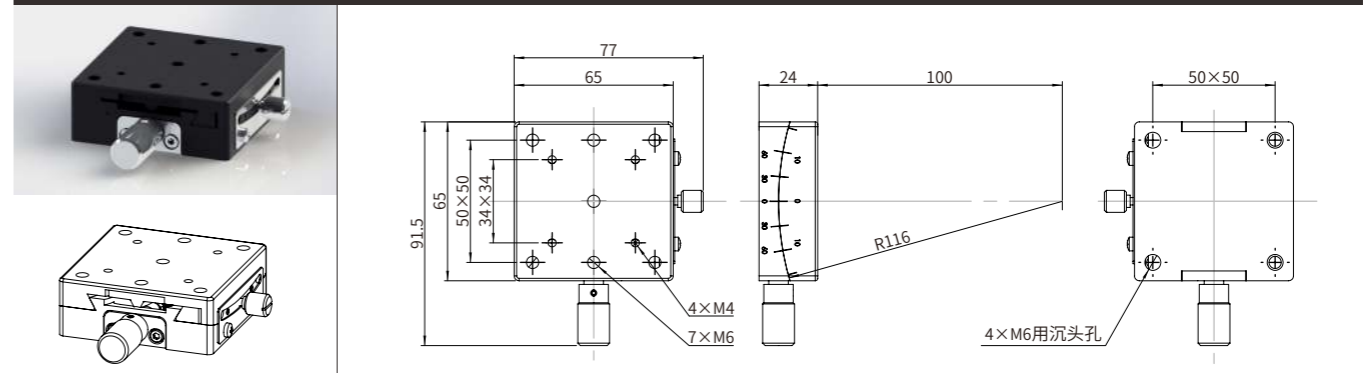
ATS25-15



ATS25-30



ATS65-10



手动角位台

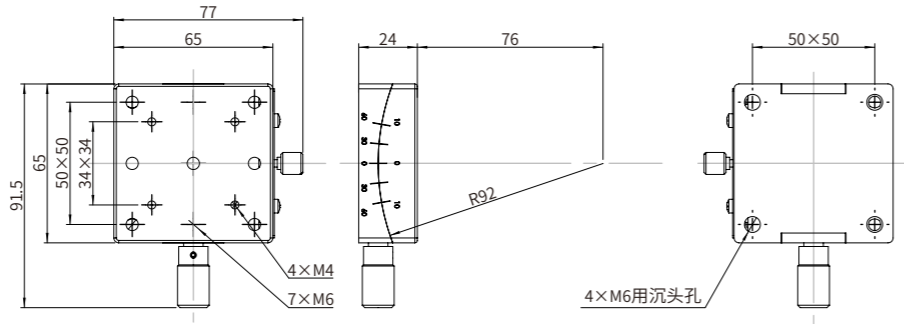
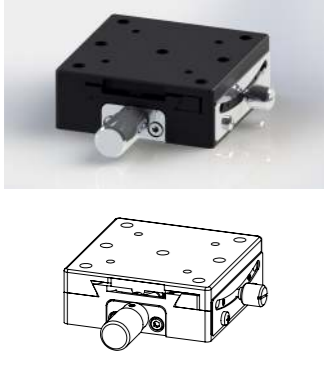
Manual Inclination Stage

ATS25-15 ATS25-30
ATS65-10 ATS65-15
ATS120-10 ATS120-15

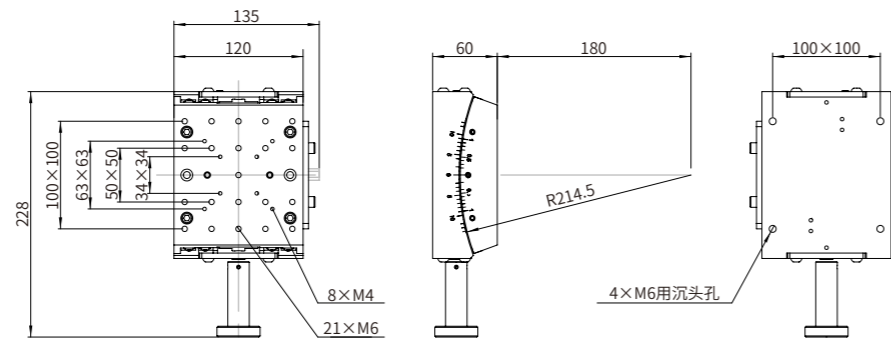
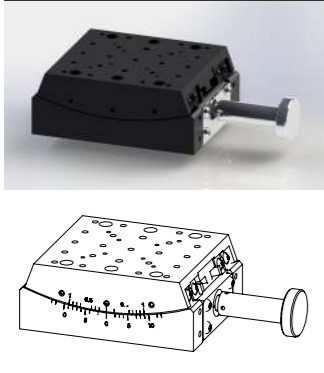


产品图纸 DIMENSIONS

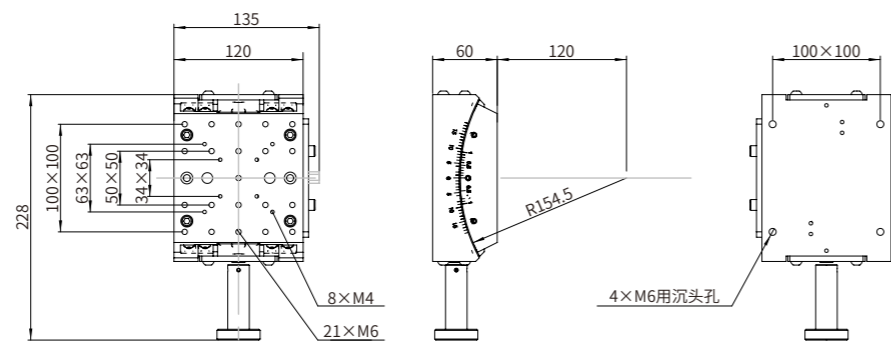
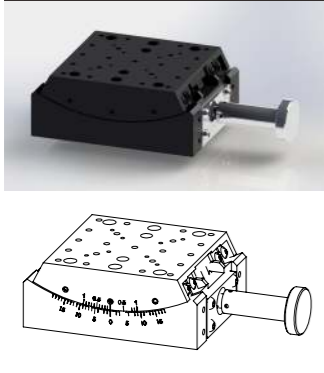
ATS65-15



ATS120-10



ATS120-15



产品参数 SPECIFICATIONS

Model	ATS25-15	ATS25-30	ATS65-10	ATS65-15	ATS120-10	ATS120-15
行程(°)	±15	±30	±10	±15	±10	±15
水平负载(kg)	2		5		30	
位移方向	θ轴					
灵敏度(°)	0.01					
旋转中心高(mm)	32.5	12.5	100	76	180	120
驱动方式	蜗轮蜗杆					
主体材料及表面处理	铝合金, 阳极氧化					
台面尺寸(mm)	25X25		65X65		120X130	
厚度(mm)	20		24		60	
自重(kg)	0.041		0.31		3.5	3.3

手动四维组合台

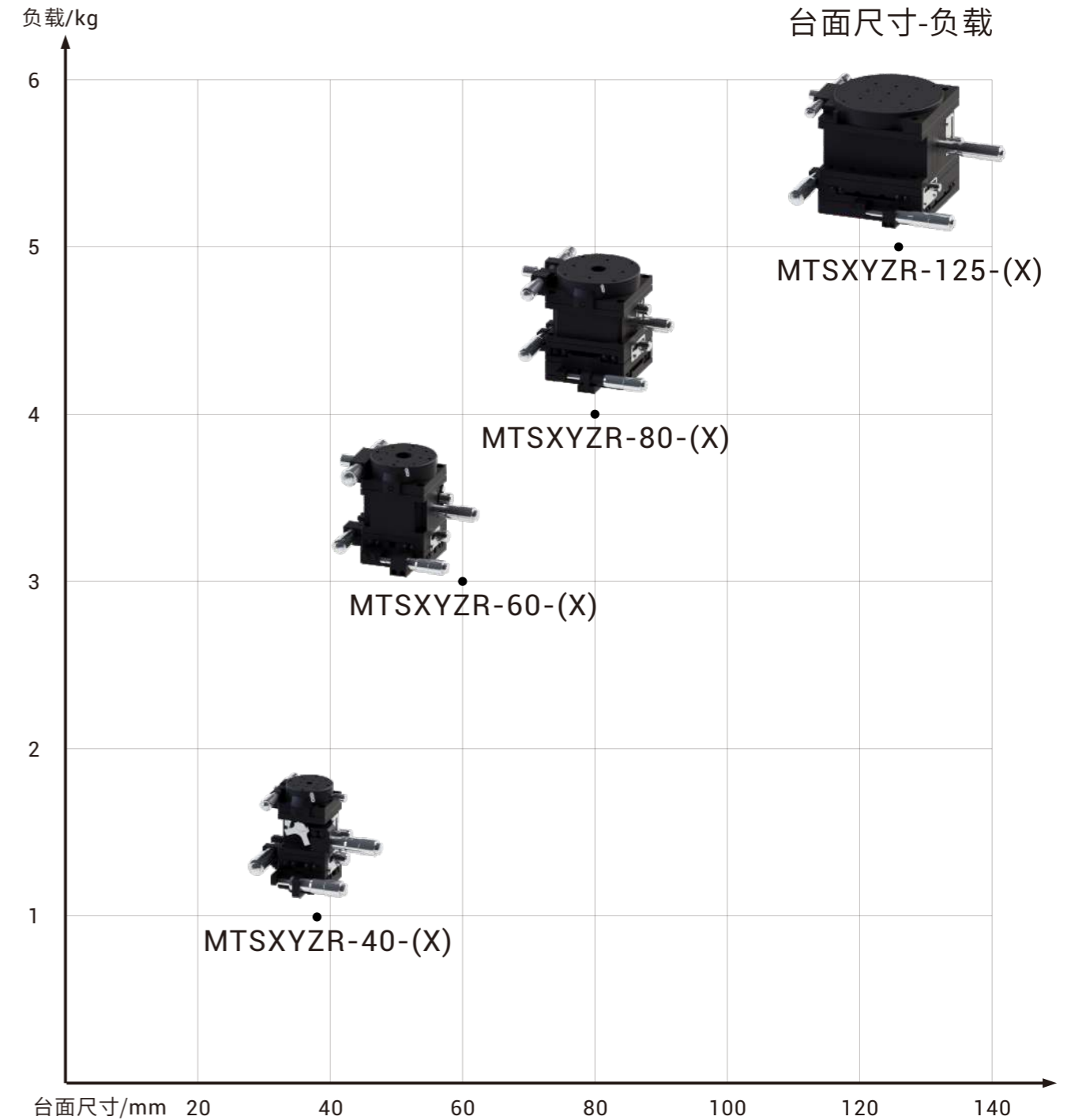
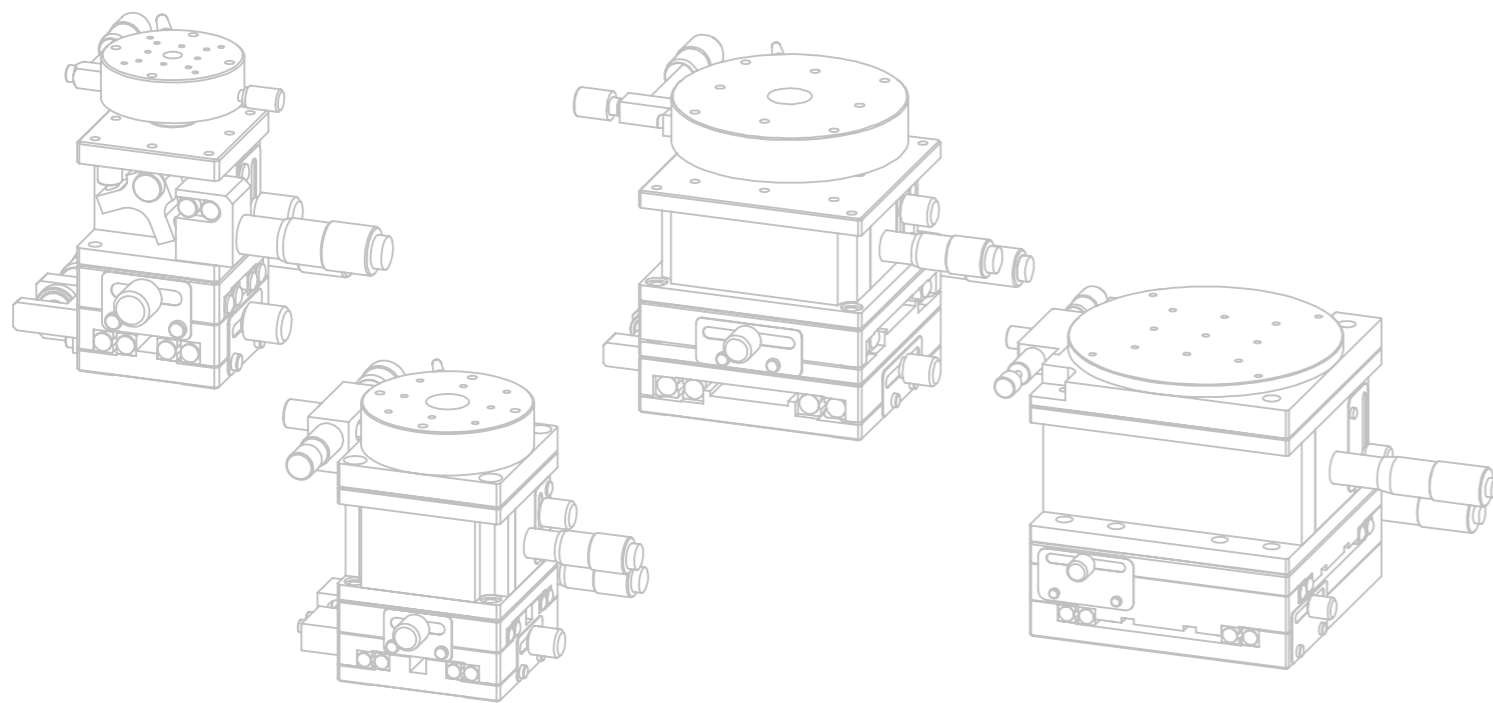
Manual Four-dimensional Combination Stage

MTSXYZR-40-(X) MTSXYZR-60-(X)
MTSXYZR-80-(X) MTSXYZR-125-(X)



手动四维组合台-选型表

产品名称 Name	产品型号 Model	图片 Picture	行程 Travel Range	微分头最小读数 Min. Differentiator Reading	导轨类型 Rail type	水平负载(Kg) Load Capacity	台面直径 (mm) Dimensions
手动四维组合台	MTSXYZR-40-(X)		XY:±6.5mm Z:10mm θ:360°/±5°	XY:0.01mm Z:0.01mm θ:0.1°	XYZ:交叉滚柱导轨 θ:铜套磨合型	1	38
手动四维组合台	MTSXYZR-60-(X)		XY:±6.5mm Z:10mm θ:360°/±5°	XY:0.01mm Z:0.01mm θ:0.1°	XYZ:交叉滚柱导轨 θ:铜套磨合型	3	60
手动四维组合台	MTSXYZR-80-(X)		XY:±12.5mm Z:10mm θ:360°/±5°	XY:0.01mm Z:0.01mm θ:0.1°	XYZ:交叉滚柱导轨 θ:铜套磨合型	4	80
手动四维组合台	MTSXYZR-125-(X)		XY:±12.5mm Z:20mm θ:360°/±5°	XY:0.01mm Z:0.01mm θ:0.1°	XYZ:交叉滚柱导轨 θ:铜套磨合型	5	125



手动四维组合台

Manual Four-dimensional Combination Stage

MTSXYZR-40-(X) MTSXYZR-60-(X)
MTSXYZR-80-(X) MTSXYZR-125-(X)



手动四维组合台

Model	MTSXYZR-40-(X)	MTSXYZR-60-(X)	MTSXYZR-80-(X)	MTSXYZR-125-(X)
行程	XY:±6.5mm;Z:10mm θ:360°/±5°		XY:±12.5mm;Z:10mm θ:360°/±5°	XY:±12.5mm;Z:20mm θ:360°/±5°
水平负载(kg)	1	3	4	5
导轨类型	XYZ:交叉滚柱导轨;θ:铜套磨合型			
微分头最小读数	XY:0.01mm;Z:0.01mm;θ:0.1°			
位移方向	XYZθ轴			



- 主体材料为铝合金,质量轻、耐用性好、外形美观
- 可实现四维调节

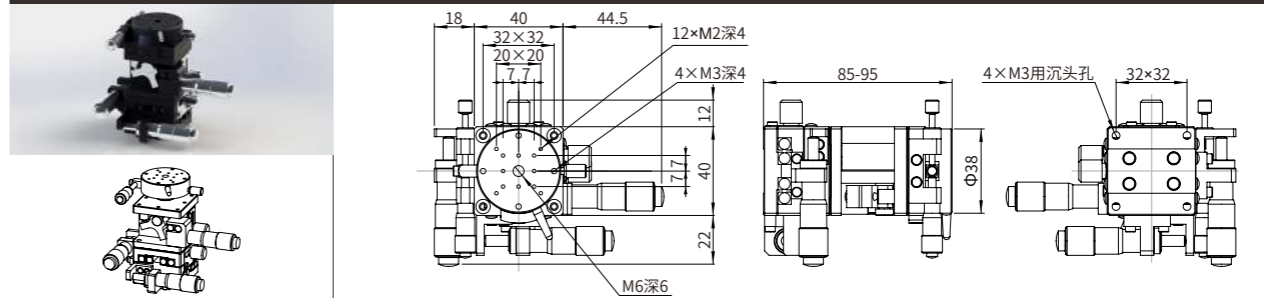
产品简介 OVERVIEW

MTS系列是菲克科技开发的超高精密手动四维组合台,可提供多种规格以应对不同的使用场景及需求。手动四维组合台产品主体材料采用铝合金,表面阳极氧化处理,强度较高、耐磨性好、外形美观。XYZ轴采用交叉滚柱导轨,θ轴采用铜套磨合型导轨,精密微分头驱动,负载能力强,耐用性好。台面运行平稳可靠,灵敏度高,产品适用于手动角度调整有较高要求的领域。可实现四维调节。

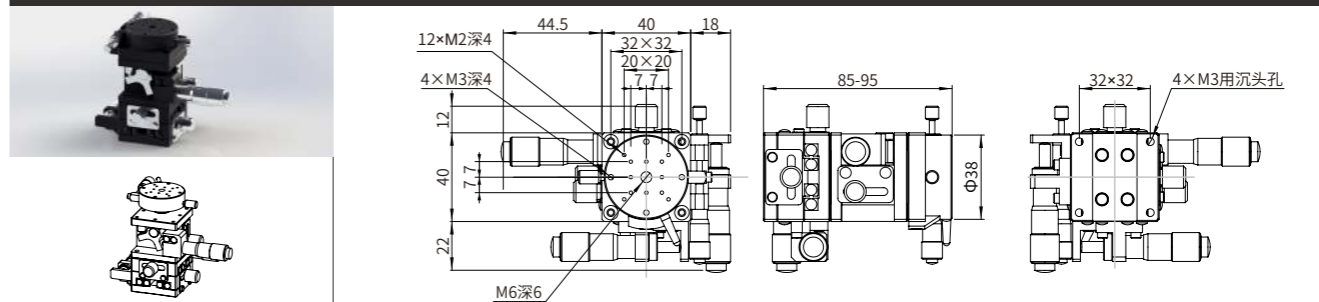
The MTS series ultra-high-precision manual four-dimensional Combination stage developed by Feinixs can provide a variety of specifications to be used different usage scenarios and needs. The main material of this products is made of aluminum alloy, and the surface is anodized, which has high strength, good wear resistance and beautiful appearance. XYZ axis uses crossed ball guide rail, θ axis uses copper sleeve running-in guide rail, precision differential head drive, strong load capacity and good durability. The table runs smoothly and reliably, and has high sensitivity. The product is suitable for fields with high requirements for manual angle adjustment. Four-dimensional motion can be achieved.

产品图纸 DIMENSIONS

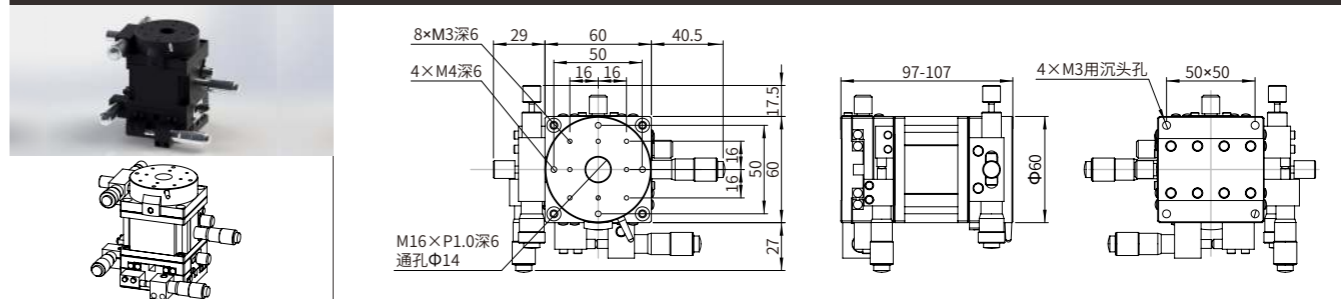
MTSXYZR-40-L



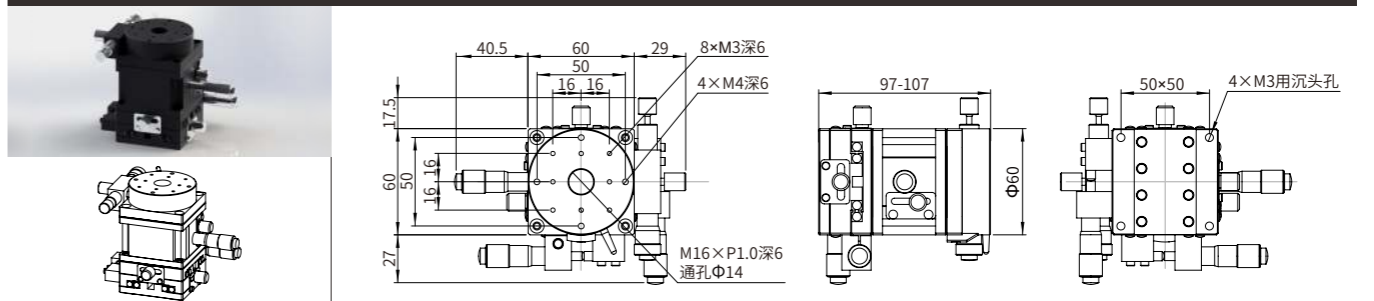
MTSXYZR-40-R



MTSXYZR-60-L



MTSXYZR-60-R



手动四维组合台

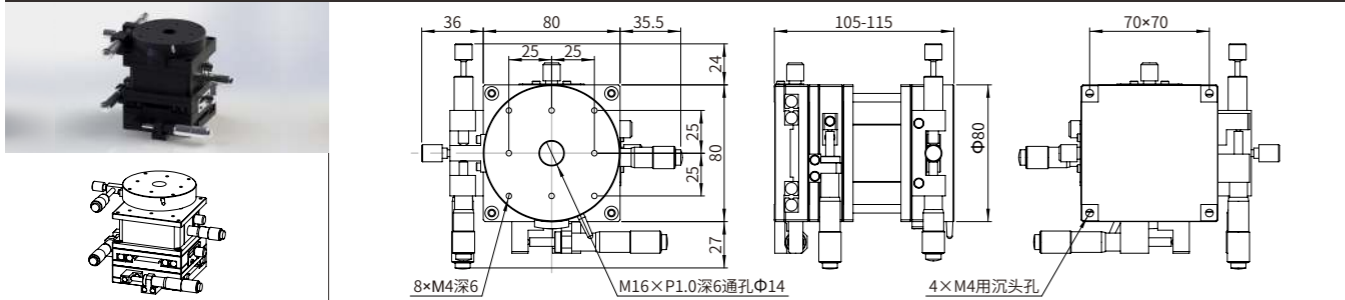
Manual Four-dimensional Combination Stage

MTSXYZR-40-(X) MTSXYZR-60-(X)
MTSXYZR-80-(X) MTSXYZR-125-(X)

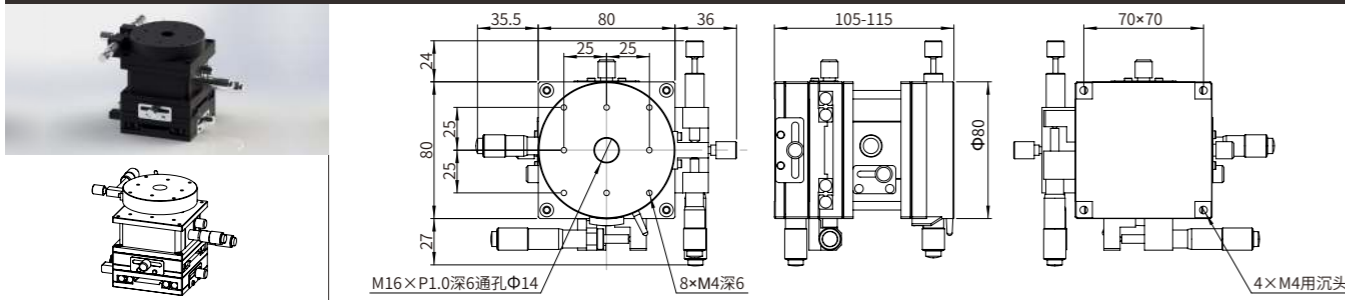


产品图纸 DIMENSIONS

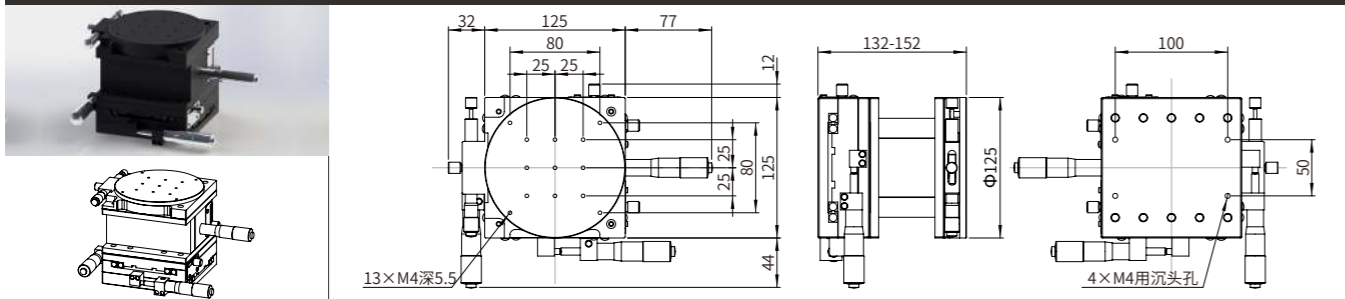
MTSXYZR-80-L



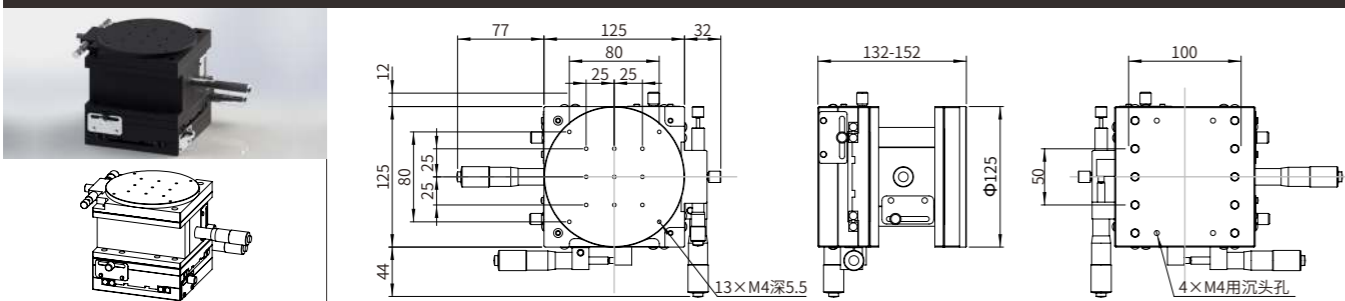
MTSXYZR-80-R



MTSXYZR-125-L



MTSXYZR-125-R



产品参数 SPECIFICATIONS

Model	MTSXYZR-40-(X)	MTSXYZR-60-(X)	MTSXYZR-80-(X)	MTSXYZR-125-(X)
行程	XY:±6.5mm;Z:10mm θ:360°/±5°		XY:±12.5mm;Z:10mm θ:360°/±5°	XY:±12.5mm;Z:20mm θ:360°/±5°
水平负载(kg)	1	3	4	5
位移方向	XYZθ轴			
微分头最小读数	XY:0.01mm;Z:0.01mm θ:0.1°			
导轨	XYZ:交叉滚柱导轨;θ:铜套磨合型			
驱动方式	微分头			
驱动位置	X- L:左侧驱动; R:右侧驱动			
主体材料及表面处理	铝合金, 阳极氧化			
台面直径(mm)	38	60	80	125
厚度(mm)	85-95	97-107	105-115	132-152
自重(kg)	0.54	1.17	2.14	4.4