

6

5

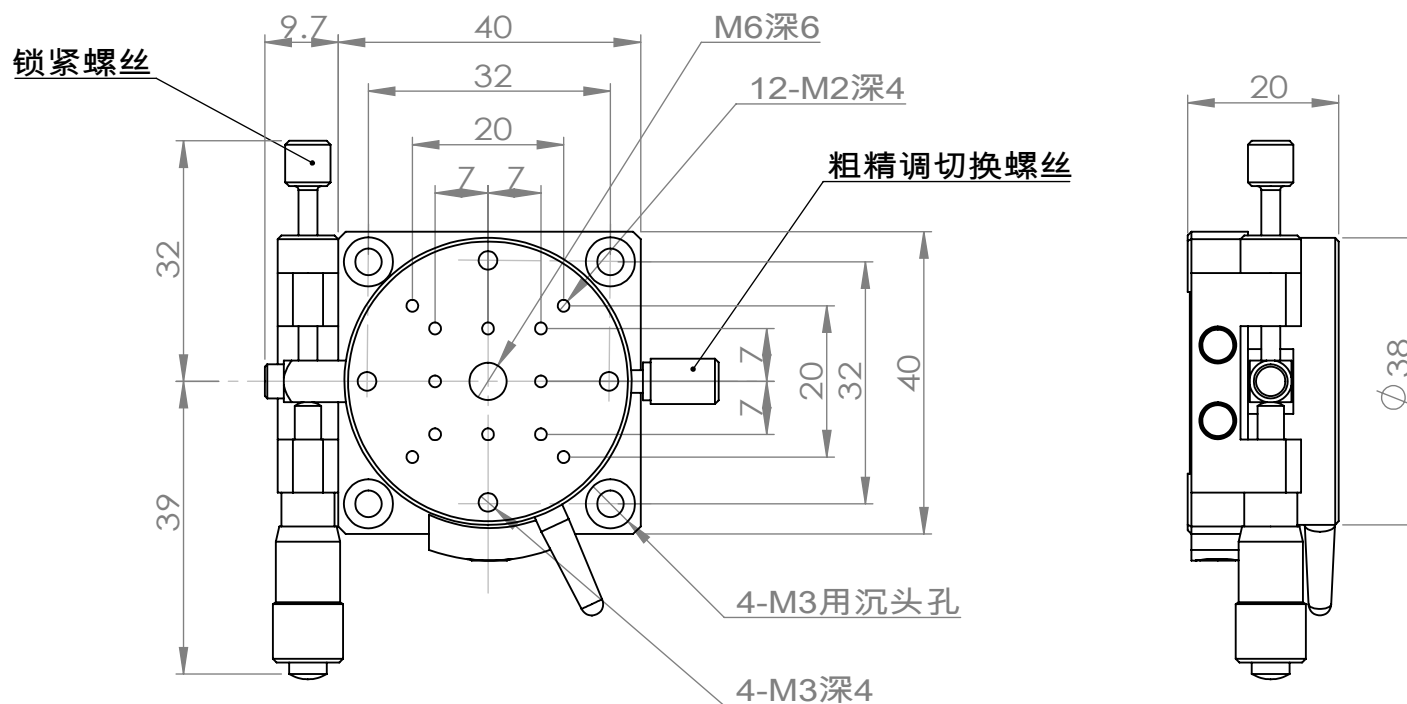
4

3

2

1

其余：



| 名称 | 签名 | 日期         | 标题  |     |           |
|----|----|------------|---|-----|-----------|
| 绘制 |    | 2022-09-05 | <br>菲克科技<br>Feinixs<br>材料<br>工程图号<br>标题<br>RTS40-L |     |           |
| 检查 |    |            |   |     |           |
| 批准 |    |            |   |     |           |
| 制造 |    |            |   |     |           |
| 验检 |    |            |   |     |           |
|    |    |            | 质量 (g) : 13.474   | 比例: | 图纸 1 (共1) |
|    |    |            |   | 版本  | 尺寸        |
|    |    |            |   | A   | A4        |

6

5

4

3

2

1

A