

6

5

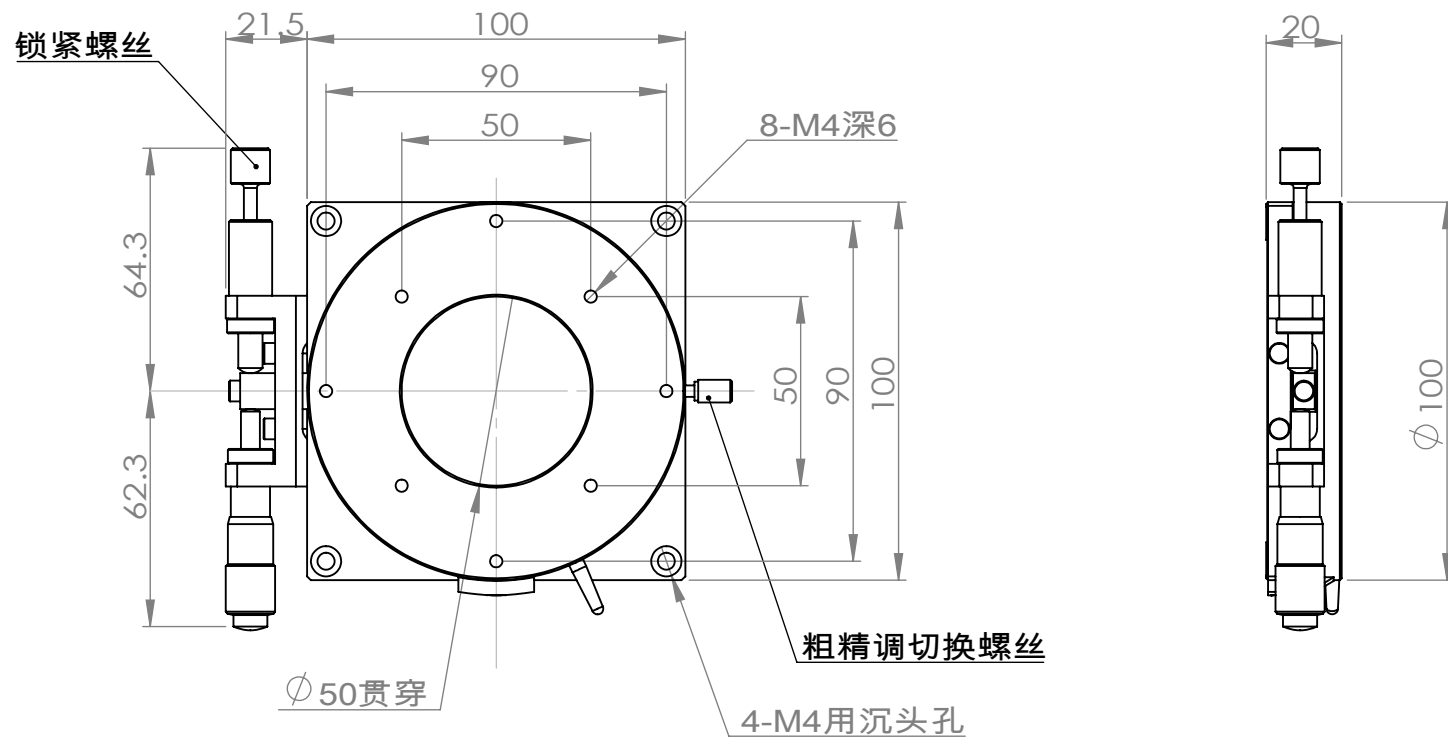
4

3

2

1

其余：



名称	签名	日期	标题		
绘制		2022-09-04	 RST100K-L		
检查					
批准					
制造					
验检					
材料			工程图号	版本	尺寸
质量 (g) : 66.488			比例:	A	A4
			图纸 1 (共1)		

6

5

4

3

2

1

A