

6

5

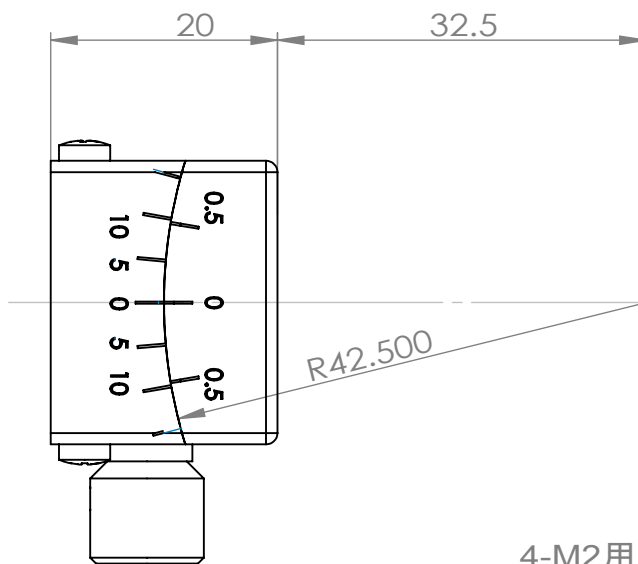
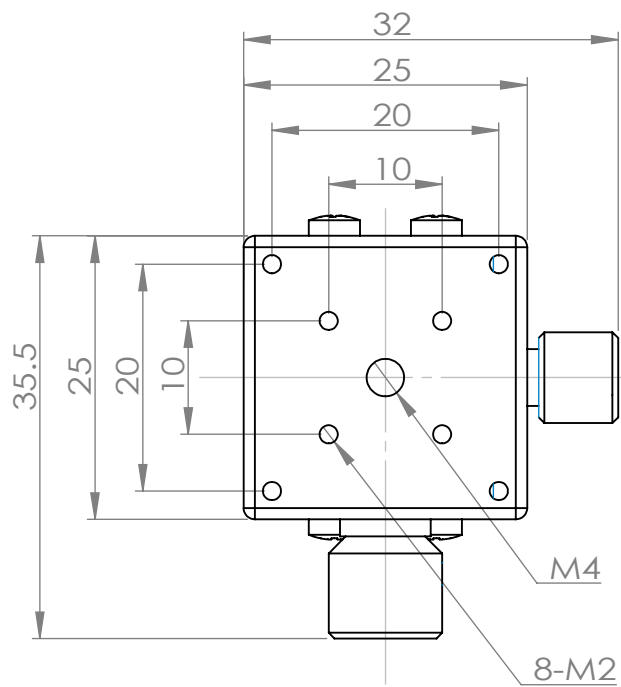
4

3

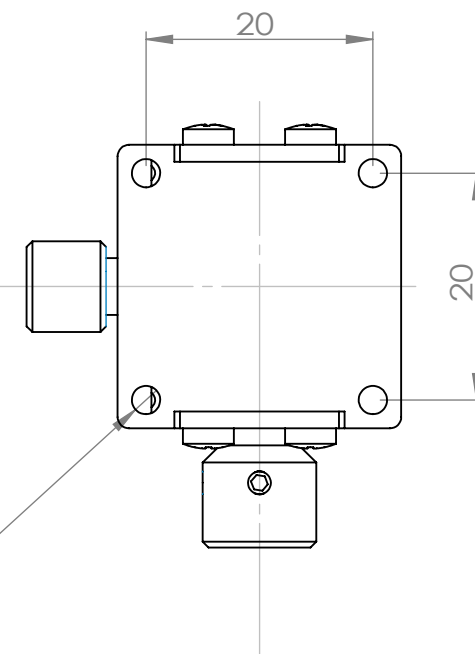
2

1

其余：



4-M2用沉头孔



名称	签名	日期	标题		
绘制		2022-09-06	 <b>菲克科技</b> <b>Feinixs</b>		
检查					
批准					
制造					
检验					
材料			工程图号	版本	尺寸
质量 (g) : 0.000			比例:	A	A4
			图纸 1 (共1)		

ATS25-15

6

5

4

3

2

1

A