

6 5 4 3 2 1

其余：

D

D

C

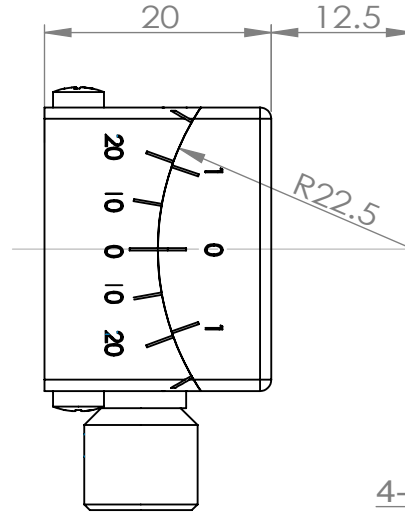
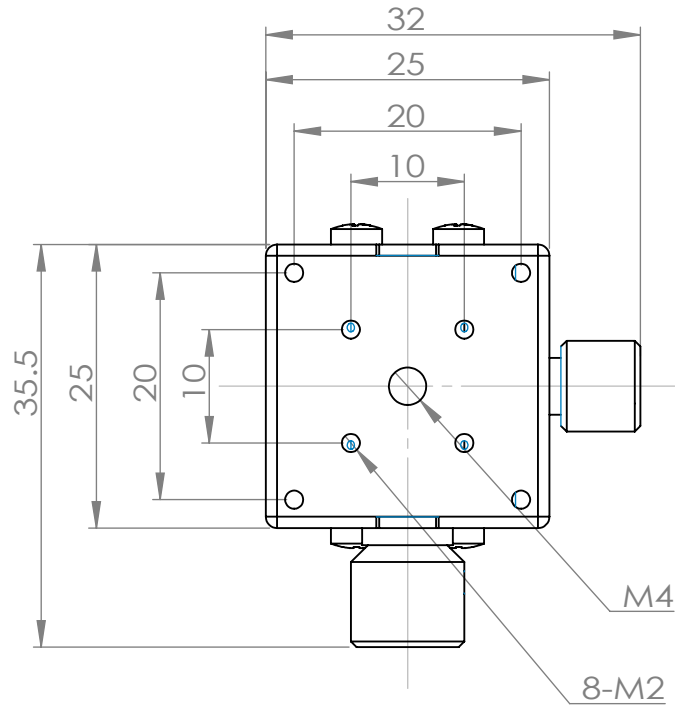
C

B

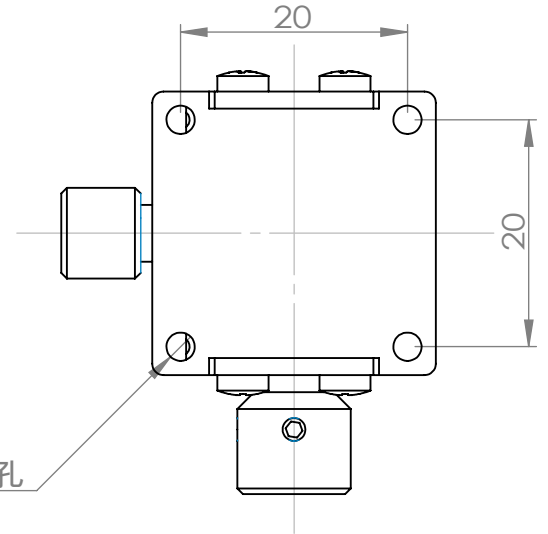
B

A

A



4-M2用沉头孔



名称	签名	日期	标题	
绘制		2022-09-06	 菲克科技 Feinixs	
检查				
批准			工程图号	
制造				
检验			材料	
质量 (g) : 0.000			比例:	图纸 1 (共1)

ATS25-30

版本 A 尺寸 A4

6 5 4 3 2 1