

6

5

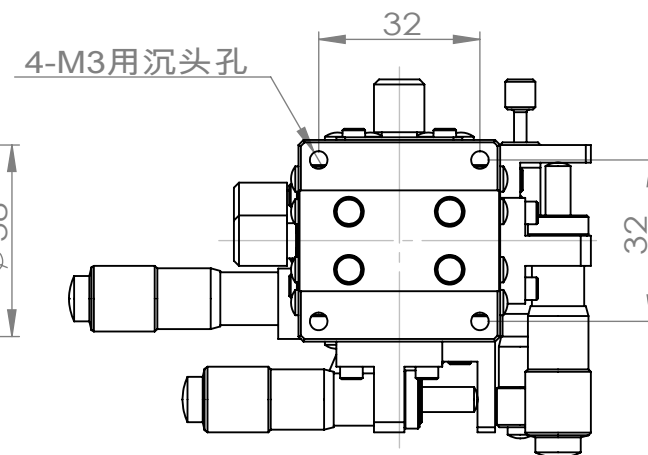
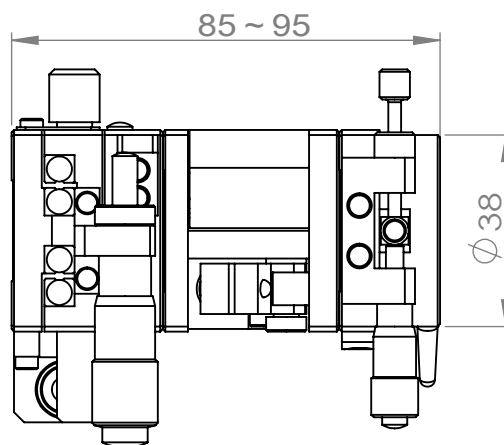
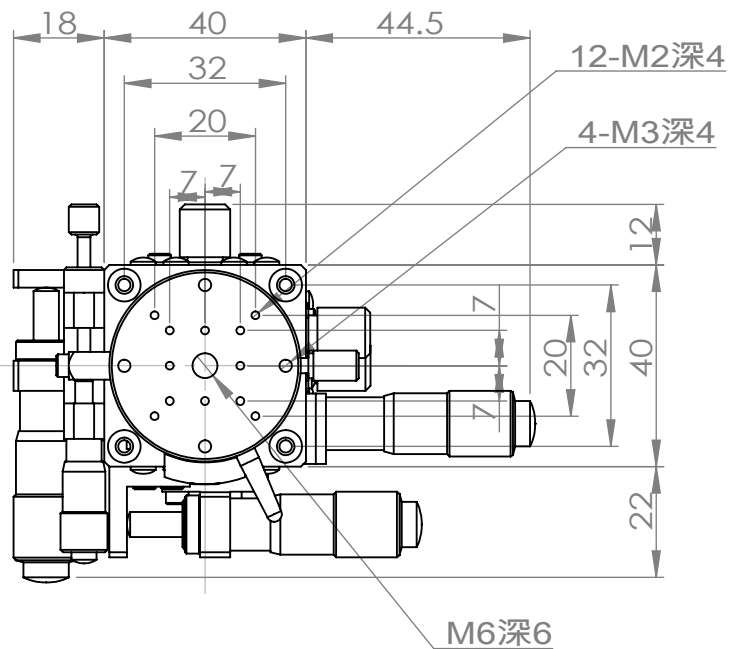
4

3

2

1

其余：



	名称	签名	日期		标题		
绘制			2022-09-04		MTSXYZR-40-L		
检查					工程图号		
批准							版本
制造							尺寸
检验				材料			A
				质量 (g) : 116.579	比例:		A4
					图纸 1 (共1)		

6

5

4

3

2

1

A