

6

5

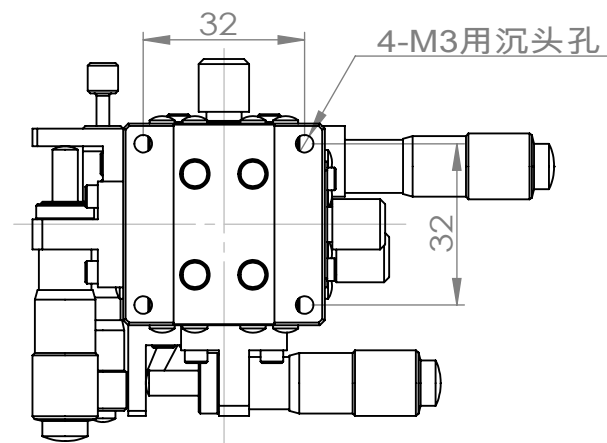
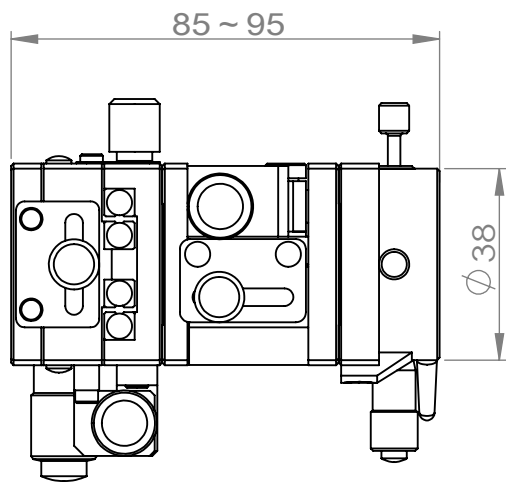
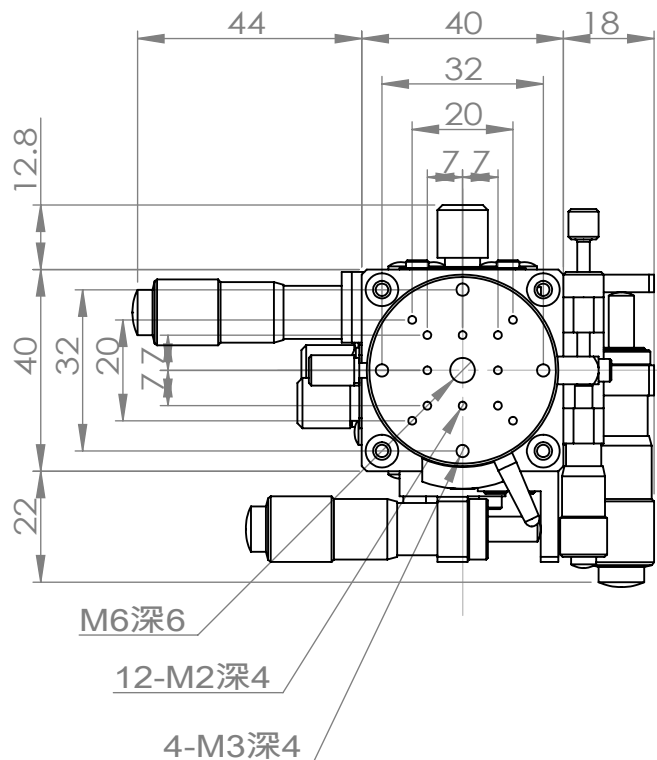
4

3

2

1

其余：



	名称	签名	日期	标题	
绘制			2022-09-04	 MSTXYZR-40-R	
检查					
批准					
制造					
检验					
			材料	工程图号	版本
					尺寸
			质量 (g) : 116.579	比例:	A
					A4
					图纸 1 (共1)

6

5

4

3

2

1

D

C

B

A