

6

5

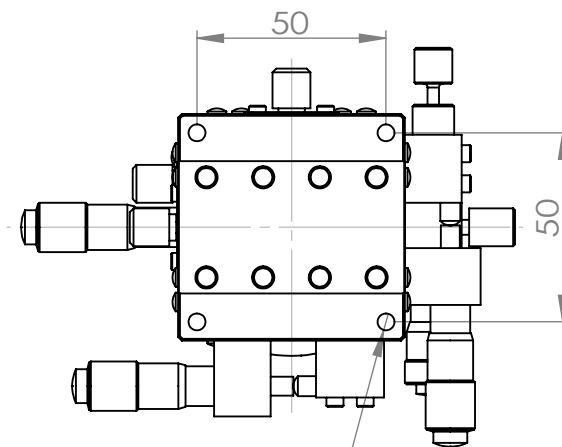
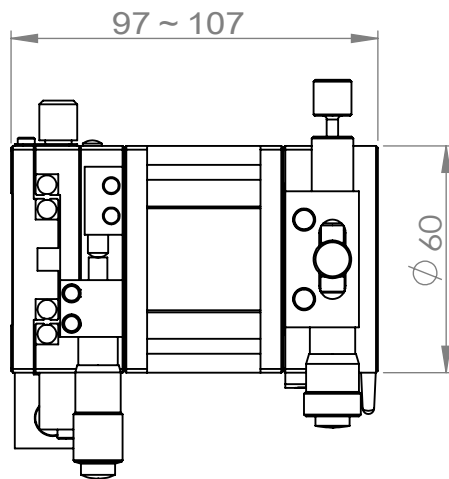
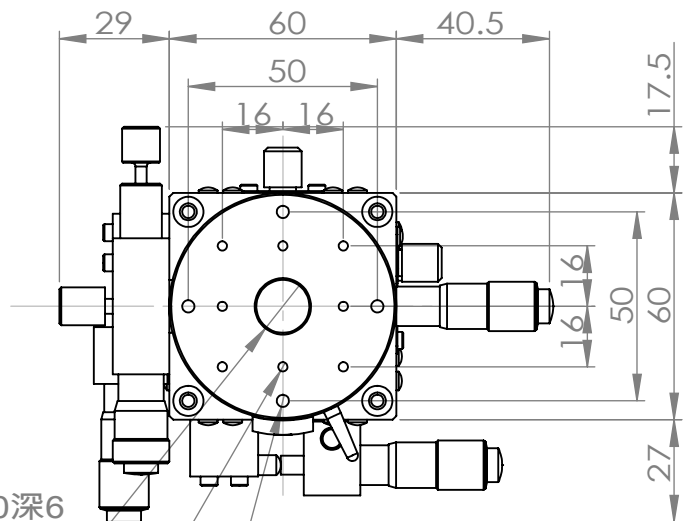
4

3

2

1

其余：



M16×P1.0深6  
通孔 Ø14

8-M3深6

4-M4深6

4-M4用沉头孔

名称	签名	日期
绘制		2022-09-05
检查		
批准		
制造		
检验		



材料

质量 (g) : 201.314

标题

MSTXYZR-60-L

工程图号

版本

A

尺寸

A4

比例:

图纸 1 (共1)

6

5

4

3

2

1

A