

6

5

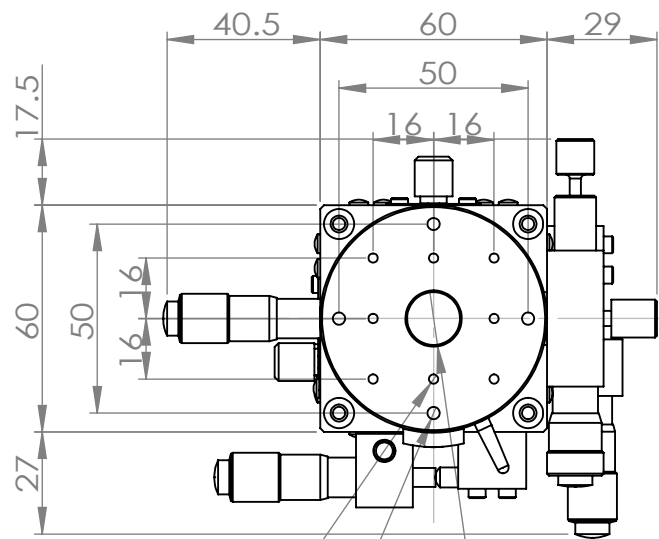
4

3

2

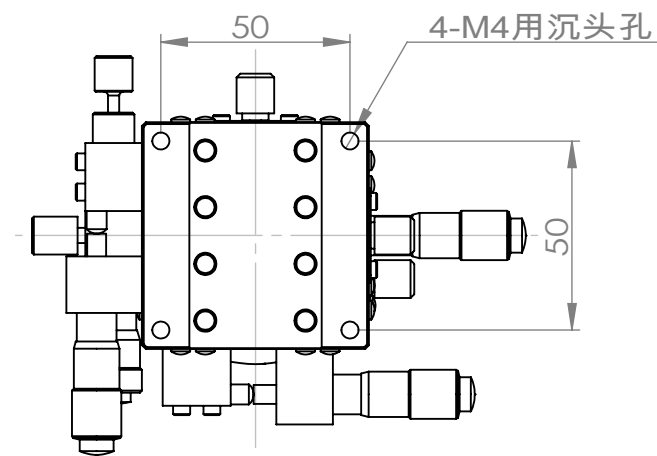
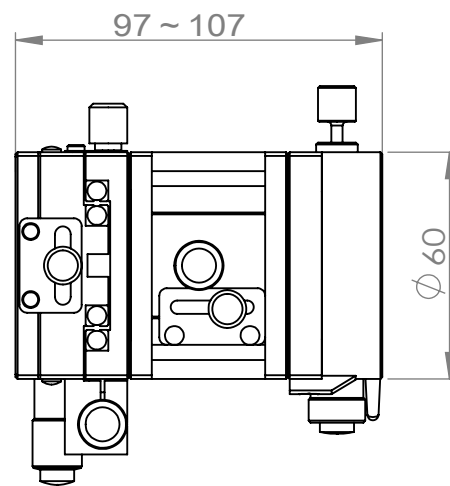
1

其余：



8-M3深6

4-M4深6

M16×P1.0深6
通孔 $\phi 14$ 

4-M4用沉头孔

| 名称 | 签名 | 日期 | 标题 | | | |
|----|----|------------|---|------|-----------|----|
| 绘制 | | 2022-09-05 |  MSTXYZR-60-R | | | |
| 检查 | | | | | | |
| 批准 | | | | | | |
| 制造 | | | | | | |
| 检验 | | | | | | |
| | | | 材料 | 工程图号 | 版本 | 尺寸 |
| | | | | | A | A4 |
| | | | 质量 (g) : 201.314 | 比例: | 图纸 1 (共1) | |

6

5

4

3

2

1

A