

6

5

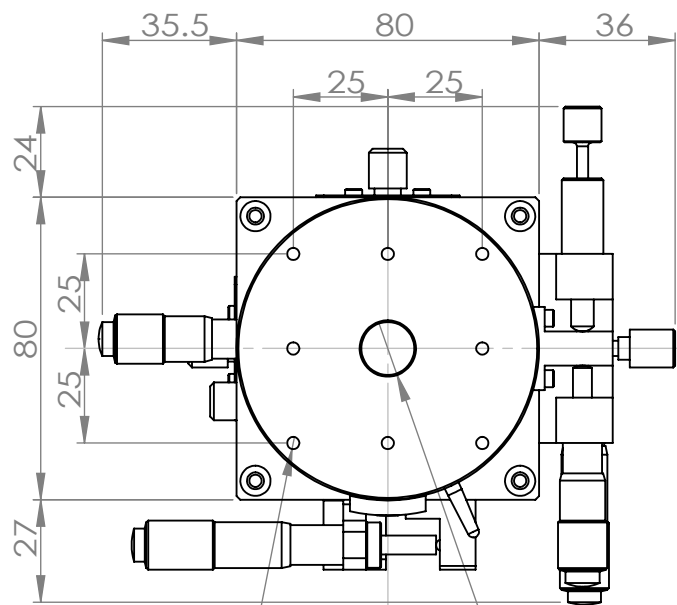
4

3

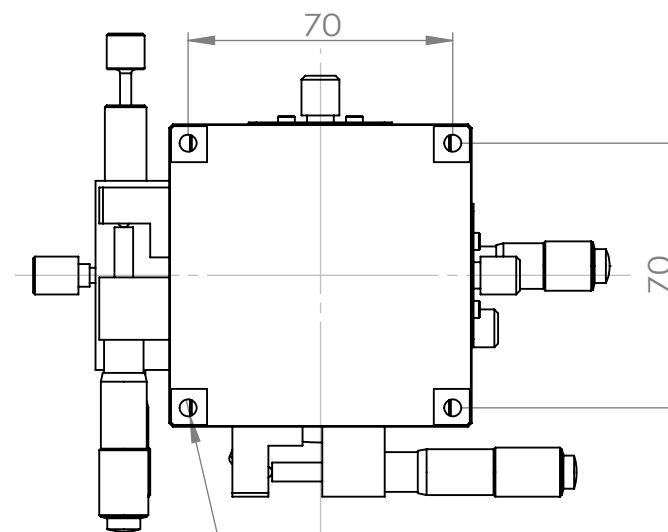
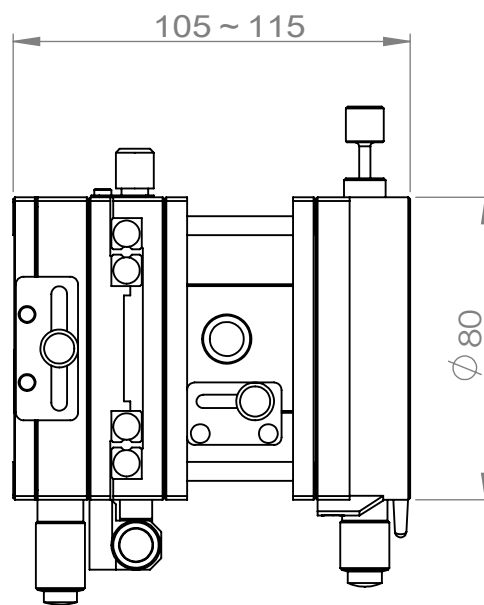
2

1

其余：



8-M4深6

M16×P1.0深6
通孔 $\phi 14$ 

4-M4用沉头孔

名称	签名	日期	标题		
绘制		2022-09-04	 MSTXYZR-80-R		
检查					
批准					
制造					
验检					
材料			工程图号		版本
质量 (g) : 491.921			比例:		A
			图纸 1 (共1)		尺寸
					A4

6

5

4

3

2

1

A