

6

5

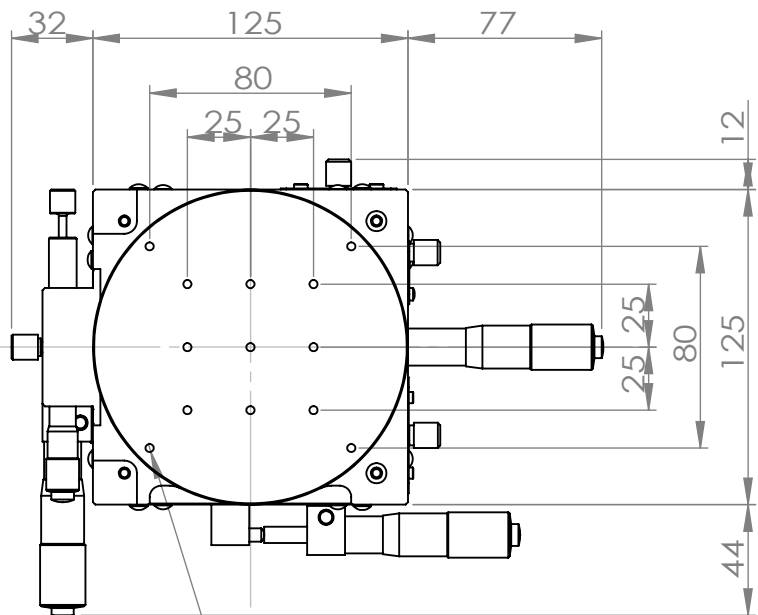
4

3

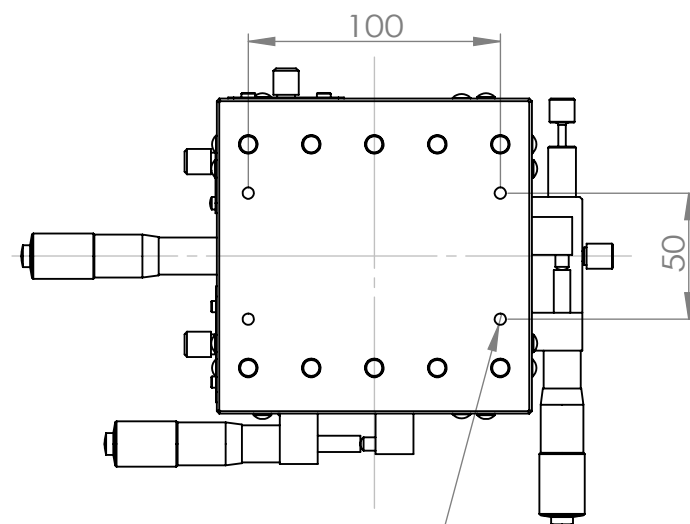
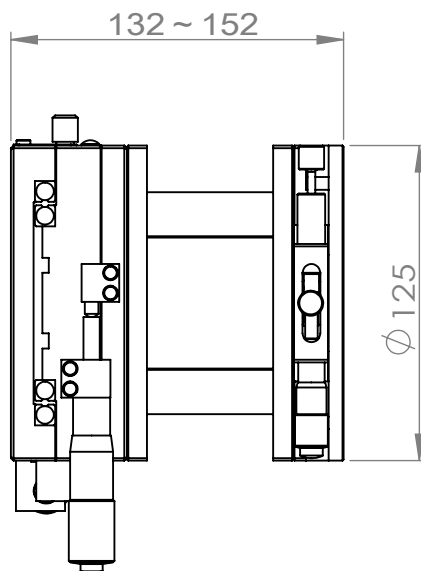
2

1

其余：



13-M4深5.5



4-M4用沉头孔

名称	签名	日期	标题	
绘制		2022-09-04	 <b>MSTXYZR-125-L</b>	
检查				
批准				
制造				
检验				
材料			工程图号	版本
质量 (g) : 1598.613			比例:	A
			图纸 1 (共1)	尺寸
				A4

6

5

4

3

2

1

A