

6

5

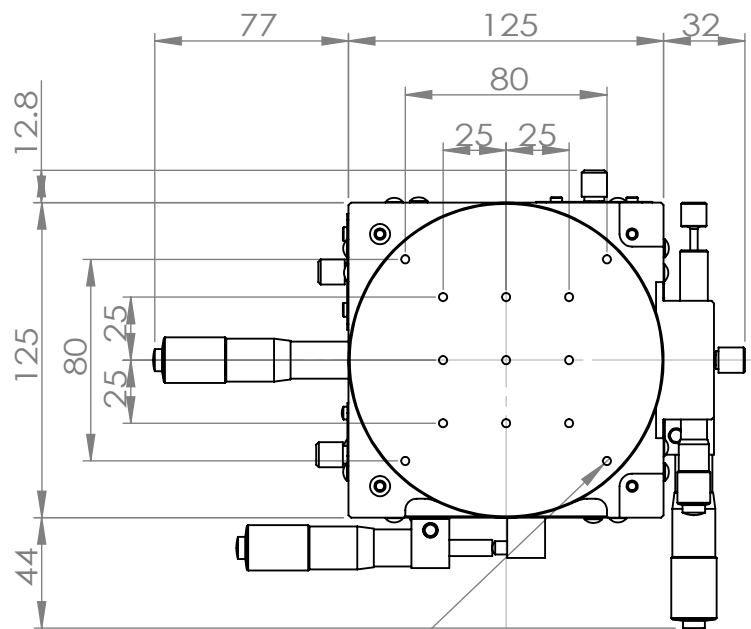
4

3

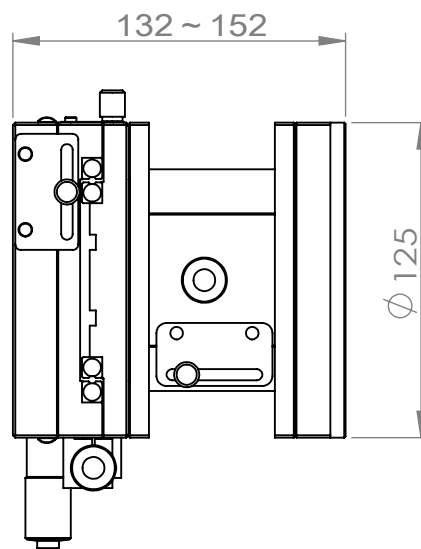
2

1

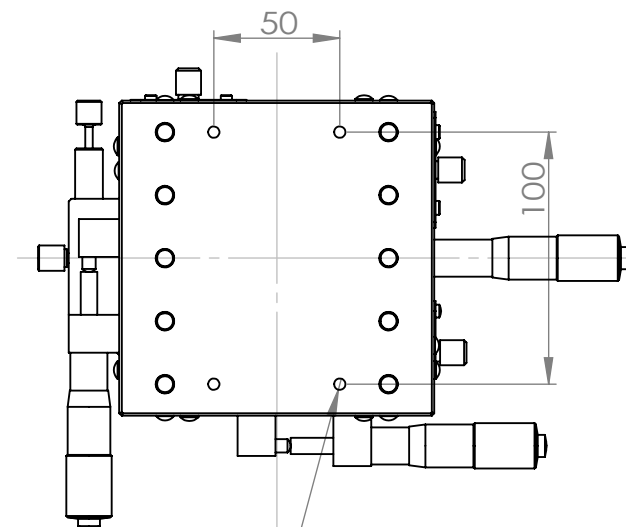
其余：



13-M4深5.5



Φ125



4-M4用沉头孔

名称	签名	日期	标题		
绘制		2022-09-04	 <b>MSTXYZR-125-R</b>		
检查					
批准					
制造					
验检					
材料			工程图号		版本
					A
					尺寸
					A4
质量 (g) : 1598.613			比例:		图纸 1 (共1)

6

5

4

3

2

1

A