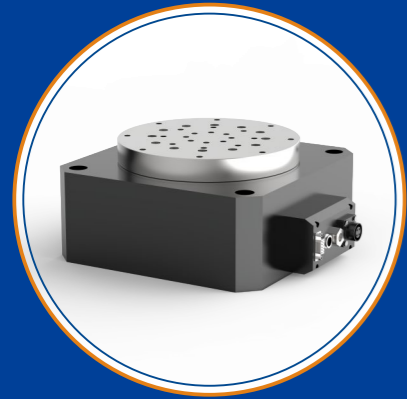


## FMSR-AB 高精度气浮转台

FMSR-AB High precision air floating  
Rotary Stage

FMSR150-AB FMSR200-AB FMSR250-AB



- 闭式气浮轴承结构  
无需维护,使用寿命长

- 直驱驱动,零齿槽效应

- 微米级跳动误差

- 免费标准版SDK  
Window、Linux环境下支持多种开发语言:C/C++、C#、Matlab、LabVIEW等

- 高性能控制器  
实现圆弧插补,直线插补,位置记忆  
任意图形导入

- 可选配EtherCAT总线控制

## 产品应用 APPLICATION FIELDS

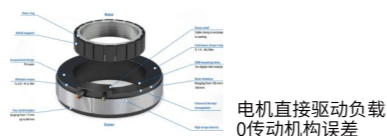
- 圆度测量系统  
Roundness measurement system
- 微米或纳米断层扫描成像  
Micron or nano tomography imaging
- 精密制造 Precision manufacturing
- 同步辐射或X射线  
Synchrotron radiation or X-rays
- 半导体行业 Semiconductor industry

## 产品简介 OVERVIEW

菲克科技研发的FMSR-AB系列气浮转台采用经过特殊设计的空气轴承,该轴承分别对刚度、承载能力和刚度进行了优化。与传统的轴承相比,采用气体为润滑剂,因此所有运动都是无接触的,因此在整个使用寿命之内,设备的性能保持不变,并且无需进行特殊维护。该旋转台采用气体轴承可提供平稳的运动并拥有极低的俯仰、偏摆、滚动、偏航和线性误差。另其具有清洁、无污染、无摩擦、运行阻尼小、使用寿命长等优越性能。

The FMSR-AB series high precision air floating rotary stage developed by feinx uses specially designed air bearings that are optimized for stiffness, load bearing capacity and stiffness. Compared to conventional bearings, gas is used as a lubricant, so all movement is contactless, so the performance of the equipment remains the same throughout its service life, and no special maintenance is required. The rotary stage uses gas bearings to provide smooth motion and has extremely low pitch, yaw, roll and linear errors. In addition, it has the advantages of clean, pollution-free, friction-free, small damping and long service life.

## 设计细节 FEATURES



电机直接驱动负载  
0传动机构误差



高品质气浮轴承  
精度高,使用寿命长

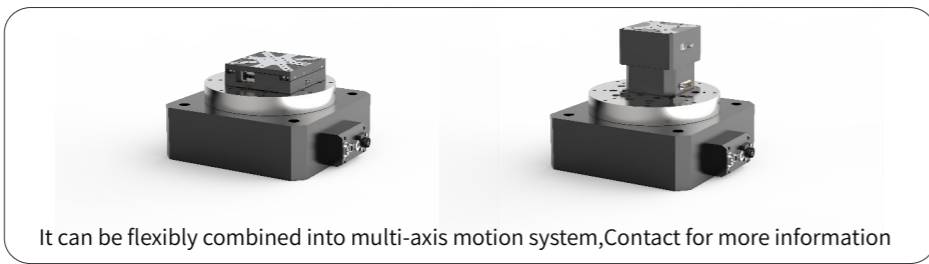


高品质进口圆光栅  
确保高定位准确性



不锈钢研磨安装面  
0.002mm平行度

## 组合搭配 TYPICAL ASSEMBLY



It can be flexibly combined into multi-axis motion system,Contact for more information

## 产品参数 SPECIFICATIONS

Model	FMSR150-AB	FMSR200-AB	FMSR250-AB
行程 Travel(°)	360	360	360
额定扭矩 Rated Torque (N.M)	0.54	1.9	4.2
峰值扭矩 Peak Torque (N.M)	2.2	5.8	15.8
负载 Load Capacity(Kg)[1]	30	30	60
分辨率 Resolution(arcsec)	0.2	0.2	0.2
最小步进量 Min.Incremental Motion(arcsec)[2]	1	1	1
单向重复定位精度/保证值 Undirection Repeatability[3]/Guaranteed(arcsec)[4]	±2 or 4	±2 or 4	±2 or 4
单向重复定位精度/典型值 Undirection Repeatability/Typical(arcsec)	±1 or 2	±1 or 2	±1 or 2
双向重复定位精度/保证值 Bi-Directional Repeatability/Guaranteed(arcsec)	±3 or 6	±3 or 6	±3 or 6
双向重复定位精度/典型值 Bi-Directional Repeatability/Typical(arcsec)	±2 or 4	±2 or 4	±2 or 4
定位精度/保证值 Accuracy[3]/Guaranteed(arcsec)	±5 or 10	±5 or 10	±5 or 10
定位精度/典型值 Accuracy/Typical(arcsec)	±4 or 8	±4 or 8	±4 or 8
最大速度 Max.Speed(RPM)[5]	200	200	120
端跳 Face Runout(μm)	1	2	2
径跳 Radial Runout(μm)	0.05	0.05	0.05
供气压力 Air Pressure(MPa)	0.4-0.6	0.4-0.6	0.4-0.6
重量 Weight(Kg)	15	25	30

※ 备注

[1]: 垂直负载。

[2]: 最小运动增量不等于分辨率,最小运动增量是指运动系统在连续、稳定情况下能够移动的最小量。一般来说,系统分辨率远小于最小运动增量。考虑传动结构和编码器对系统误差的影响,直线电机位移台与步进电机位移台相比,其最小运动增量更加接近于分辨率。

[3]: 精度测量数据是平台在水平放置的情况下使用激光干涉仪测量的数据,测量标准参照GB/T17421-2000。

[4]: 典型值和保证值的区别见技术指南。

[5]: 最大速度为典型值,根据负载和控制器的不同会有区别。

**FMSR-AB**  
高精度气浮转台

FMSR-AB High precision air floating Rotary Stage

FMSR150-AB FMSR200-AB FMSR250-AB



**相关产品 RELATED PRODUCTS**



FMC04-03H



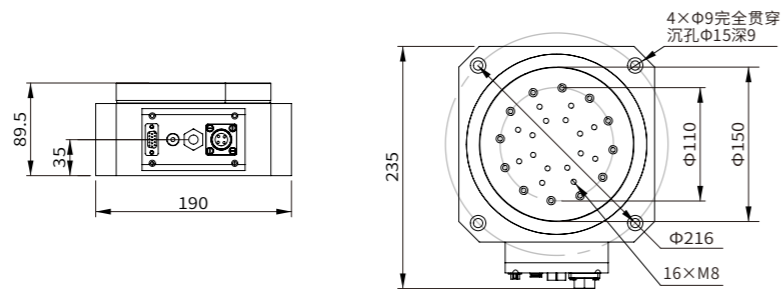
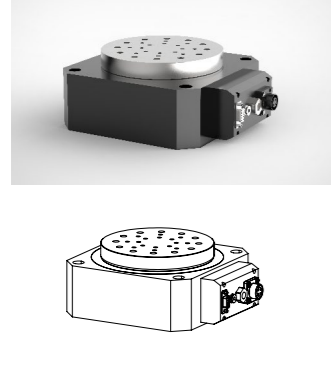
FMC04-MINI



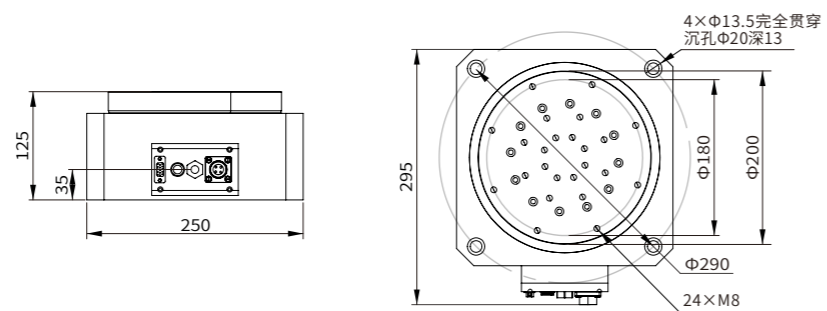
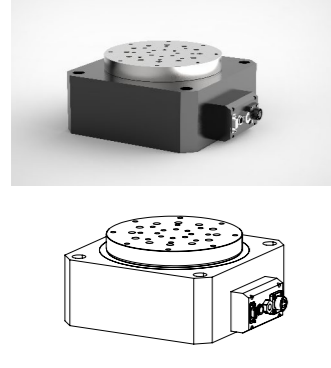
位移台信号控制线

**产品图纸 DIMENSIONS**

**FMSR150-AB**



**FMSR200-AB**



**产品图纸 DIMENSIONS**

**FMSR250-AB**

