

## FMC04系列 直线/伺服电机控制器

FMC04 Series Linear & Servo  
Motor Controller

FMC04-01/02/03/04/05/06H  
FMC04-MINI/MINI03



- 免费标准版SDK  
Window、Linux环境下支持多种开发语言:C/C++、C#、Matlab、LabVIEW等
- 高性能控制器  
实现圆弧插补,直线插补,位置记忆任意图形导入
- 可选配EtherCAT总线控制

### 产品简介 OVERVIEW

直线/伺服电机控制器内置高性能直线驱动,配合高精度光栅尺及高性能控制模块形成全闭环控制系统。对直线位移台进行速度、位置、力矩的精确控制。同时菲克也为不同的应用场景提供了多种选择:H-高性能版能进行多种复杂的运动;MINI-减小体积的同时提供多种外设扩展设备。菲克提供功能丰富的配套软件对位移台进行控制。您也可以通过我们提供的标准SDK或通讯协议进行二次编程开发,进行位移台控制。

The linear & Servo motor controller has a built-in high-performance linear drive, and cooperates with a high-precision grating ruler and a high-performance control module to form a fully closed-loop control system to accurately control the speed, position and torque of the linear stage. At the same time, Feinixs also provides a variety of options for different application scenarios: H-high-performance version can perform a variety of complex movements; MINI-provides a variety of peripheral device expansion while reducing the size. Feinixs provides feature-rich supporting software to control the displacement stage. You can also carry out secondary programming development through the standard SDK or communication protocol provided by us, and then control the displacement stage.

### 产品参数 SPECIFICATIONS

Model	FMC04-01/02/03/04/05/06H	FMC04-MINI/MINI03
电机类型 Motor Type	Servo Motor Linear Motor Torque Motor	Linear Motor Torque Motor Voice Coil Motor
轴数 Axes	01/02/03/04/05/06	01/03
控制环(开/闭) Loops(Open/Close)	Closed Loops	Closed Loops
运动功能 Function of Motion	P to P,Homed Relative Move,ABS Move Interpolation motion(Line、Circle) I/O Control,Position Trigger	P to P,Homed Relative Move ABS Move
脉冲频率 Pulse Frequency	10M	5M
触摸屏 HMI	Included	/
手轮 Hand Wheel	Optional	/
通讯接口 Communication Port	RS232/Ethernet	RS485

### 产品特点 ADVANTAGE

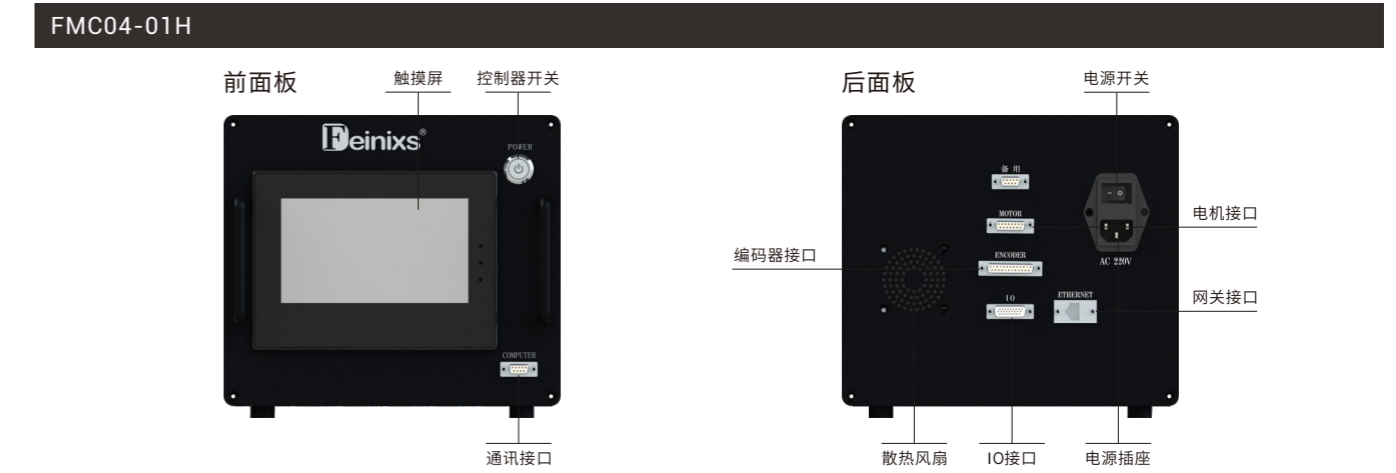
#### FMC04-01/02/03/04/05/06H

- 选配EtherCat 总线控制,最快同步控制时间可达100μm
- 内置新一代高性能直线电机控制器
- 每轴最大输出脉冲频率 10MHz
- 高达3.2KHz速度响应频率
- 选配龙门功能,可轻易达成直线与旋转运动的龙门控制
- 提供标准控制软件,即开即用,也可以使用SDK自行编程控制
- 先进的自动调适功能,在1-250倍的惯量比内仍可保证马达的稳定运行,负载变动时进行增益的自我调试
- 高速硬件比较输出,FPGA硬件比较器实现不限容量的硬件比较输出,可用于相机高速拍照与激光控制
- 速度连波补偿,有效降低受马达顿力影响产生的速度波动,提供更平稳的移动
- 选配G指令控制、任意图形输入控制功能
- 支持直线插补、任意圆弧或空间圆弧插补、螺旋插补、椭圆插补
- 支持电子凸轮、电子齿轮、位置锁存、同步跟随、虚拟轴等功能
- 输出口最大输出电流可达 300mA,可直接驱动部分电磁阀
- 标配网口和串口双通讯接口

#### FMC04-MINI/MINI03

- 结构紧凑,小体积,强功能
- 内置高性能低压直流驱动器,支持3A持续电流(更大电流需定制)
- 全闭环控制
- 位置误差补偿,可建立高达1000点的误差补偿表
- 多种运动模式选择:点动、相对运动、绝对运动,往返运动
- 任意位置坐标清零
- 提供标准控制软件,即开即用,也可以使用SDK自行编程控制
- 适用于小功率低速度应用

### 面板示意图 PANEL



## FMC04系列 直线/伺服电机控制器

FMC04 Series Linear & Servo  
Motor Controller

FMC04-01/02/03/04/05/06H  
FMC04-MINI/MINI03

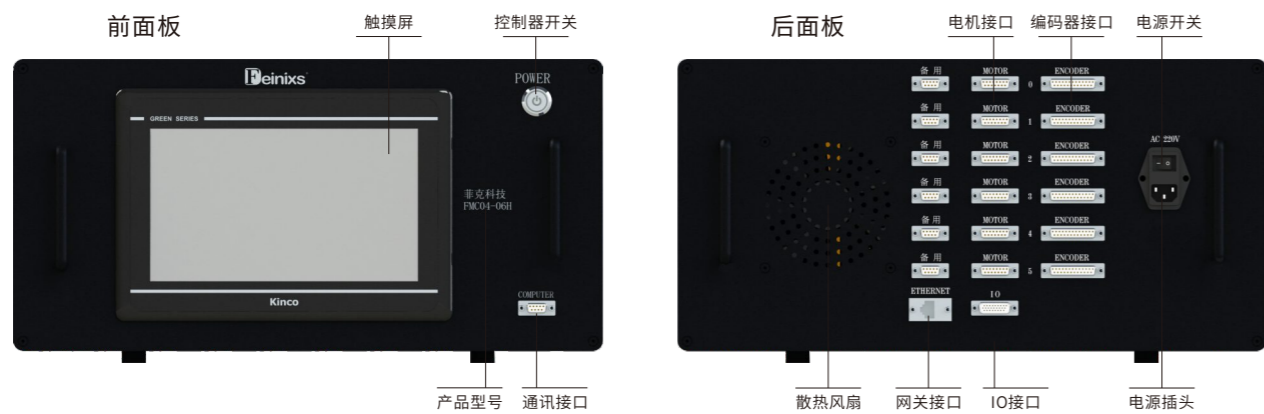


### I 面板示意图 PANEL

#### FMC04-02/03H



#### FMC04-04/05/06H

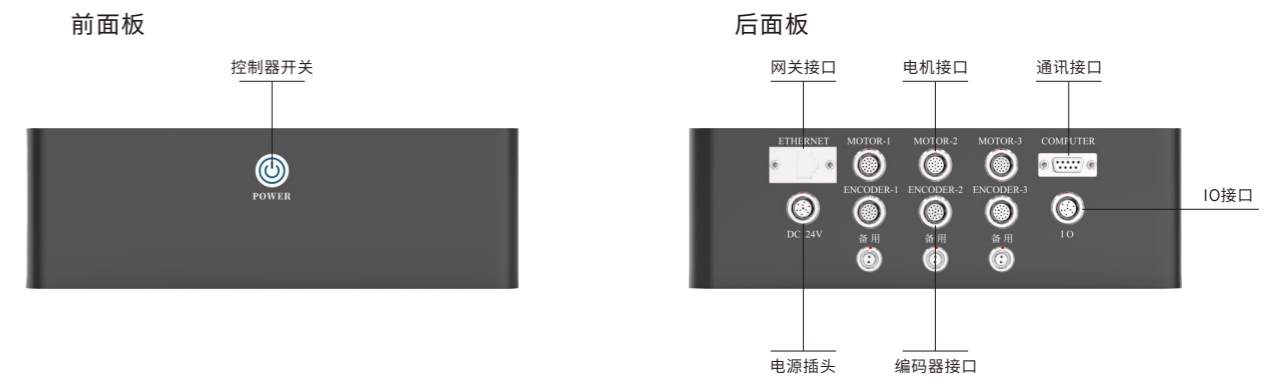


#### FMC04-MINI



### I 面板示意图 PANEL

#### FMC04-MINI03



### I 配套软件 SOFTWARE

FMC04系列控制器均配有菲克科技独立开发的控制软件,可以通过PC上位机安装使用。软件基本功能齐全,设置简单,适合绝大多数客户使用。



FMC04-03H软件界面示意图

## FMC04系列 直线/伺服电机控制器

FMC04 Series Linear & Servo  
Motor Controller

FMC04-01/02/03/04/05/06H  
FMC04-MINI/MINI03



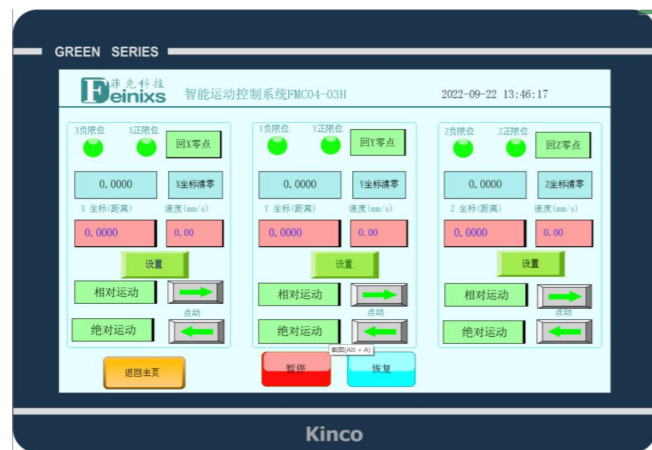
### SDK开发包

菲克科技提供的SDK软件开发包是为了客户对Feinixs的运动控制产品进行二次开发时使用。SDK采用C#进行开发,对控制协议进行了封装,用户不需要了解具体控制协议就可以进行快速编程。SDK开发包提供DLL函数库,支持C#、Labview、Matlab、C++并提供Demo程序。函数库同时提供WINDOWS和LINUX的支持。



Demo程序界面

### 控制器开机界面



FMC04-03H开机界面

### 配套产品 RELATED PRODUCTS



双串口服务器



U盘



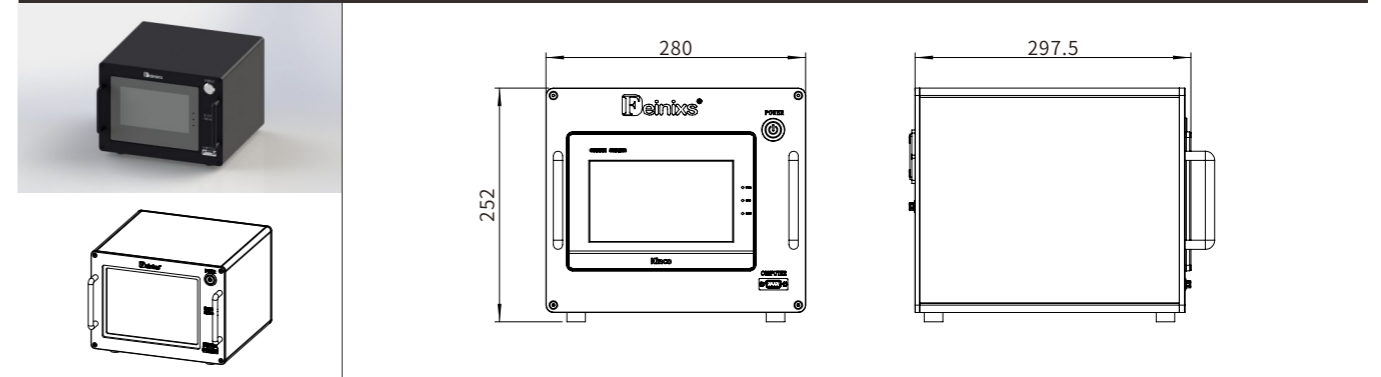
RS232串口线



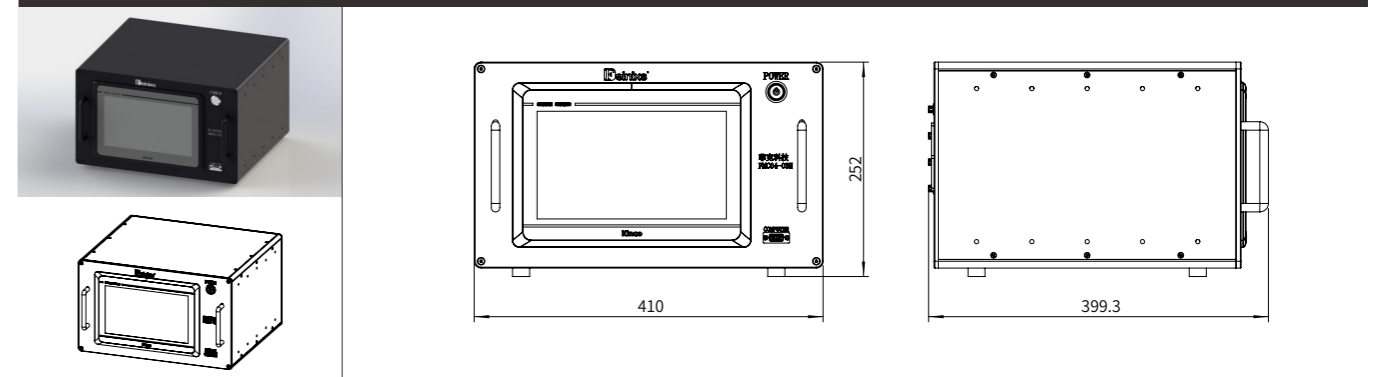
RS485串口线

### 产品图纸 DIMENSIONS

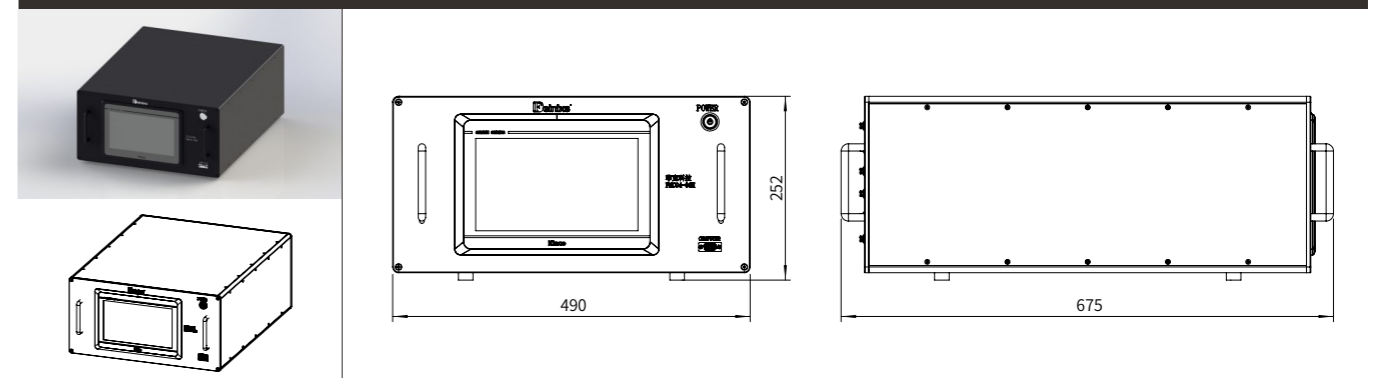
#### FMC04-01H



#### FMC04-02/03H



#### FMC04-04/05/06H



FMC04系列  
直线/伺服电机控制器

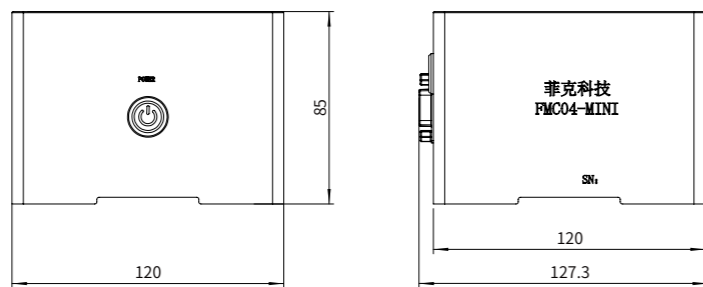
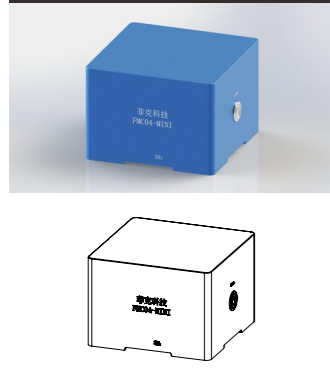
FMC04 Series Linear & Servo  
Motor Controller

FMC04-01/02/03/04/05/06H  
FMC04-MINI/MINI03



产品图纸 DIMENSIONS

FMC04-MINI



FMC04-MINI03

