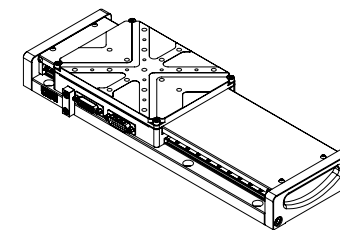
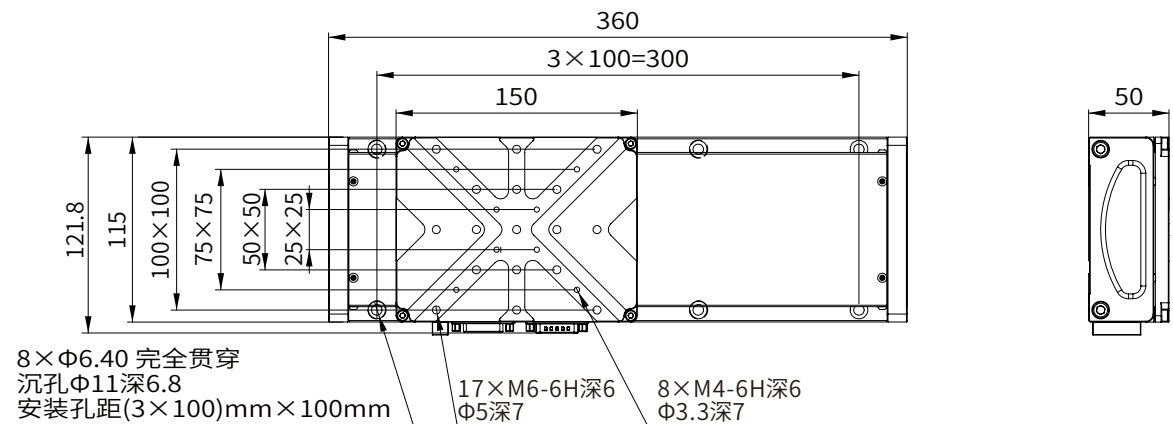


Model	FMS115Z-150
行程 Travel (mm)	150
负载* Load Capacity(Kg)[1]	20
分辨率 Resolution (μm)	0.1
最小步进量 Min.Incremental Motion(μm)[2]	0.3
单向重复定位精度/保证值* Undirection Repeatability[3]/Guaranteed(μm)[4]	±0.5 or 1
单向重复定位精度/典型值 Undirection Repeatability/Typical(μm)	±0.2 or 0.4
双向重复定位精度/保证值 Bi-Directional Repeatability/Guaranteed(μm)	±1 or 2
双向重复定位精度/典型值 Bi-Directional Repeatability/Typical(μm)	±0.5 or 1
定位精度/保证值 Accuracy[3]/Guaranteed(μm)	±2 or 4
定位精度/典型值 Accuracy/Typical(μm)	±0.5 or 1
最大速度* Max.Speed (mm/s)[5]	200
直线度 Straightness(μm)	5
平整度 Flatness(μm)	5
偏摆 Yaw(arcsec)	15
俯仰 Pitch(arcsec)	15
持续推力 Continuous Force(N)	35.2
峰值推力 Peak Force (N)	176
重量 Weight(Kg)	4.4



※ 备注
 [1]:负载为水平放置下的中心垂直负载;FMC04-H控制器最大负载为标称值;FMC04-Mini控制器最大负载为5kg
 [2]:最小运动增量不等同于分辨率,最小运动增量是指运动系统在连续、稳定情况下能够移动的最小量。一般来说,系统分辨率远小于最小运动增量。考虑传动结构和编码器对系统误差的影响,直线电机位移台与步进电机位移台相比,其最小运动增量更加接近于分辨率
 [3]:精度数据为平台水平放置时,采用激光干涉仪依据 GB/T17421-2000 标准测得;产品精度随负载大小存在差异,为保证精度,建议负载控制在标称范围内使用
 [4]:典型值和保证值的区别见技术指南
 [5]:最大速度为典型值,随负载与控制器不同有所差异:额定负载下最大速度为100mm/s;FMC04-Mini控制器空载最大速度为200mm/s,额定负载下最大速度为50mm/s

名称	签名	日期
绘制	楼家倚	2026/6/02
检查		
批准		
制造		
检验		

菲克科技
einixs

材料

质量 (g):

标题		
高精度直线电机平移台		
工程图号	版本	尺寸
FMS115Z-150	A	A4
图纸1 (共1)		