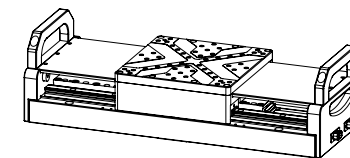
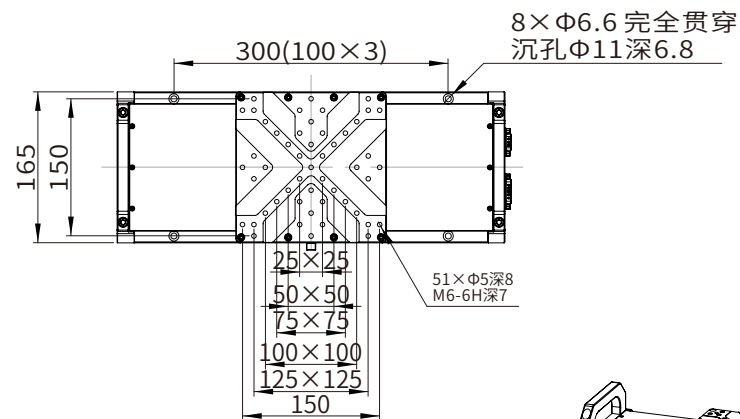
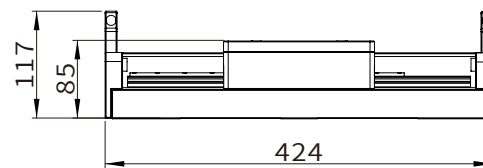


Model	FMS165Z-200H
行程 Travel (mm)	200
负载* Load Capacity(Kg)[1]	20
分辨率 Resolution (μm)	0.02
最小步进量 Min.Incremental Motion(μm)[2]	0.1
单向重复定位精度/保证值* Undirection Repeatability[3]/Guaranteed(μm)[4]	±0.2 or 0.4
单向重复定位精度/典型值 Undirection Repeatability/Typical(μm)	±0.1 or 0.2
双向重复定位精度/保证值 Bi-Directional Repeatability/Guaranteed(μm)	±0.3 or 0.6
双向重复定位精度/典型值 Bi-Directional Repeatability/Typical(μm)	±0.2 or 0.4
定位精度/保证值 Accuracy[3]/Guaranteed(μm)	±1 or 2
定位精度/典型值 Accuracy/Typical(μm)	±0.5 or 1
最大速度* Max.Speed (mm/s)[5]	500
直线度 Straightness(μm)	5
平整度 Flatness(μm)	5
偏摆 Yaw(arcsec)	15
俯仰 Pitch(arcsec)	15
持续推力 Continuous Force(N)	29
峰值推力 Peak Force (N)	100
重量 Weight(Kg)	13



※ 备注
 [1]: 负载为水平放置下的中心垂直负载:FMC04-H控制器最大负载为50kg
 [2]: 最小运动增量不等同于分辨率,最小运动增量是指运动系统在连续、稳定情况下能够移动的最小量。一般来说,系统分辨率远小于最小运动增量。考虑传动结构和编码器对系统误差的影响,直线电机位移台与步进电机位移台相比,其最小运动增量更加接近于分辨率
 [3]: 精度数据为平台水平放置时,采用激光干涉仪依据 GB/T17421-2000 标准测得;产品精度随负载大小存在差异,为保证精度,建议负载控制在标称范围内使用
 [4]: 典型值和保证值的区别见技术指南
 [5]: 最大速度为典型值,随负载与控制器不同有所差异:FMC04-H控制器空载最大速度为700mm/s,额定负载下最大速度为330mm/s

	名称	签名	日期
绘制	罗忠宇		2025/6/25
检查			
批准			
制造			
检验			

菲克科技
Feinix

材料

质量 (g):

标题		
超高性能直线电机平移台		
工程图号	版本	尺寸
FMS165Z-200H	A	A4
		图纸1 (共1)